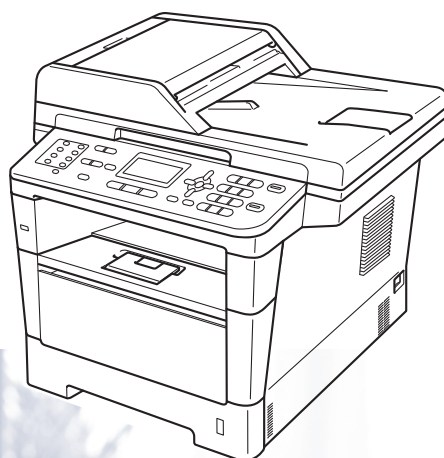


Manual Básico do Usuário

MFC-8512DN
MFC-8712DW
MFC-8912DW



Nem todos os modelos estão disponíveis em todos os países.

Se precisar entrar em contato com o Atendimento ao Cliente

Preencha as seguintes informações para futura referência:

Número do Modelo: MFC-8512DN / MFC-8712DW / MFC-8912DW

(faça um círculo ao redor do número do seu modelo)

Número de Série: ¹ _____

Data da Compra: _____

Local da Compra: _____

¹ O número de série encontra-se na parte de trás da unidade. Guarde este Manual do Usuário com sua nota fiscal como registro permanente da compra, para o caso de roubo, incêndio ou garantia de serviço.

Registre seu produto on-line no endereço

<http://www.brother.com/registration/>

Registrando o seu produto com a Brother, você será registrado como proprietário original do produto. Seu registro com a Brother:

- pode servir como confirmação da data de compra do seu produto caso você perca a nota fiscal;
- pode garantir sua solicitação de seguro no caso de perda do produto coberta pelo seguro; e
- nos ajudará a avisá-lo sobre melhorias do seu produto e ofertas especiais.

O modo mais conveniente e eficiente de registrar seu novo produto é on-line em <http://www.brother.com/registration/>.

Números da Brother

Importante

Para obter assistência técnica, você deverá entrar em contato com o país onde adquiriu o aparelho. As chamadas telefônicas deverão ser feitas **de dentro** desse país.

Registre seu produto

Registrando o seu produto com a Brother International Corporation, você será registrado como proprietário original do produto. Seu registro com a Brother:

- pode servir como confirmação da data de compra do seu produto caso você perca a nota fiscal;
- pode garantir sua solicitação de seguro no caso de perda do produto coberta pelo seguro; e
- nos ajudará a avisá-lo sobre melhorias do seu produto e ofertas especiais.

Para sua conveniência e como modo mais eficiente de registrar seu novo produto, registre-se online em

<http://www.brother.com/registration/>

FAQs (perguntas frequentes)

O Brother Solutions Center é nosso recurso completo para todas as suas necessidades de Aparelho de Fax/Central Multifuncional. Você pode baixar o software e os utilitários mais recentes e ler FAQs e dicas de solução de problemas para aprender a obter o máximo do seu produto Brother.

<http://solutions.brother.com/>



Observação

Você pode verificar aqui se há atualizações de drivers Brother.

Para manter o desempenho do seu aparelho em dia, verifique aqui a mais recente atualização de firmware.

Assistência Técnica

Para obter informações sobre a Assistência Técnica, acesse o site:

<http://www.brother.com.br>

Para adquirir acessórios e suprimentos

Acesse o site:

<http://www.brotherstore.com.br>

Notificação de Compilação e Publicação

Sob a supervisão da Brother Industries Ltd., este manual foi compilado e publicado, abrangendo as descrições e especificações mais recentes do produto.

O conteúdo deste manual e as especificações deste produto estão sujeitos a alteração sem aviso prévio.

A Brother se reserva o direito de fazer alterações, sem avisar, nas especificações e nos materiais aqui contidos e não se responsabilizará por quaisquer danos (incluindo consequentes) causados por confiança nos materiais apresentados, incluindo, sem limitação, erros tipográficos e outros relativos à publicação.

Manuais do Usuário e onde encontrá-los

Qual manual?	Qual o seu conteúdo?	Onde se encontra?
Guia de Segurança de Produto	Leia primeiro este manual. Antes de configurar seu aparelho, leia as Instruções de Segurança. Consulte este Manual para ver as marcas registradas e as limitações legais.	Impresso/Na caixa
Guia de Configuração Rápida	Siga as instruções para configurar seu aparelho e instalar os drivers e o software para o sistema operacional e o tipo de conexão usados.	Impresso/Na caixa
Manual Básico do Usuário	Tome conhecimento das operações básicas de Fax, Cópia, Escaneamento e Impressão Direta e saiba como repor consumíveis. Consulte as dicas para soluções de problemas.	Impresso/Na caixa
Manual Avançado do Usuário	Tome conhecimento de operações mais avançadas: Fax, Cópia, funções de segurança, relatórios de impressão e execução de manutenção de rotina.	Arquivo PDF/ CD-ROM do instalador/ Na caixa
Manual do Usuário de Software	Siga estas instruções para Impressão, Escaneamento, Escaneamento em Rede, Configuração Remota, PC-Fax e uso do utilitário Brother ControlCenter.	Arquivo PDF/ CD-ROM do instalador/ Na caixa
Manual do Usuário de Rede	Este Manual fornece informações úteis sobre configurações de redes cabeadas e sem fio e configurações de segurança para uso do aparelho Brother. Você também encontrará informações sobre os protocolos suportados pelo seu aparelho e as dicas de solução de problemas detalhadas.	Arquivo PDF/ CD-ROM do instalador/ Na caixa
Guia Wi-Fi Direct™ (MFC-8712DW e MFC-8912DW)	Este Manual fornece detalhes sobre como configurar e usar seu aparelho Brother para impressão sem fio diretamente de um dispositivo móvel compatível com o padrão Wi-Fi Direct™.	Arquivo PDF/Brother Solutions Center ¹
Guia para o Google Cloud Print	Este Manual fornece detalhes sobre como configurar seu aparelho Brother para uma conta da Google e como usar os serviços de Impressão em Nuvem para imprimir na Internet usando dispositivos com Gmail™, GOOGLE DOCS™ para dispositivos móveis e aplicativos para o Chrome OS.	Arquivo PDF/Brother Solutions Center ¹

¹ Visite-nos em <http://solutions.brother.com/>.

Índice

(Manual Básico do Usuário)

1	Informações gerais	1
	Utilizando a documentação	1
	Símbolos e convenções utilizados nesta documentação	1
	Acessando o Manual do Usuário Avançado, o Manual do Usuário de Software e o Manual do Usuário de Rede	2
	Visualizando a documentação	2
	Como acessar Manuais de Recursos Avançados	4
	Acessando o suporte Brother (Windows®)	4
	Acessando o suporte Brother (Macintosh)	5
	Visão geral do painel de controle	6
	Indicações do LED de dados	9
2	Colocando papel	10
	Colocando papel e outras mídias de impressão	10
	Carregando papel na bandeja de papel padrão e na bandeja inferior opcional 10	
	Carregando papel na bandeja multiuso (bandeja MU)	12
	Áreas não escaneáveis e não imprimíveis	16
	Configurações do papel	17
	Tipo de Papel	17
	Tamanho do Papel	17
	Uso da bandeja no modo COPIAR	18
	Uso da bandeja no modo FAX	19
	Uso da bandeja no modo Imprimir	20
	Papel e outras mídias de impressão aceitáveis	20
	Tipo e tamanho do papel	21
	Manipulando e usando papel especial	23
3	Colocando documentos	26
	Como colocar documentos	26
	Usando o alimentador automático de documentos (Alimentador)	26
	Usando o vidro do scanner	27
4	Enviando um fax	29
	Como enviar um fax	29
	Enviando por fax documentos de tamanho Carta, Ofício ou Fólio usando o vidro do scanner	31
	Cancelando um fax em processamento	31
	Relatório de Verificação de Transmissão	31
5	Recebendo um fax	33
	Modos de Recepção	33
	Selecionar o modo de recepção	33

Usando modos de recepção.....	34
Somente Fax	34
Fax/Tel.....	34
Manual.....	34
Secretária eletrônica externa.....	34
Configurações do Modo de Recepção	35
Retardo da Campanha	35
Tempo do toque F/T (somente em modo Fax/Tel).....	35
Recepção Fácil.....	36
6 Usando o PC-FAX	37
Como usar o PC-FAX.....	37
Recepção PC-FAX (somente para Windows®).....	37
Envio de PC-FAX	38
7 Serviços telefônicos e dispositivos externos	39
Serviços de linha telefônica do assinante.....	39
Caixa Postal	39
Conectando uma secretária eletrônica externa	39
Conexões	40
Gravando uma mensagem de saída (OGM)	40
Conexões multilinha (PBX).....	41
Telefones externos e de extensão.....	41
Conectando um telefone externo ou uma extensão	41
Usando telefones externos e de extensão	42
Usando um fone externo sem fio que não seja da Brother	42
Utilizando Códigos Remotos	42
8 Discando e armazenando números	44
Como discar.....	44
Discagem manual.....	44
Discagem de Um Toque.....	44
Discagem rápida.....	44
Procura	45
Pesquisa LDAP (MFC-8912DW).....	45
Rediscagem de fax.....	45
Armazenando números	46
Opções de Armazenamento de Um Toque e de Discagem Abreviada	47
Armazenando uma pausa	49
Armazenando números de Discagem de Um Toque	49
Armazenando números de Discagem Rápida.....	51
Alterando ou excluindo números de Discagem de Um Toque e de Discagem Abreviada	54
9 Fazendo cópias	56
Como copiar	56
Interrompendo a cópia.....	56
Configurações de cópia.....	57

10	Imprimindo dados de uma unidade de memória Flash USB ou de uma câmera digital que aceite armazenamento em massa	58
	Criando um arquivo PRN para impressão direta	59
	Imprimindo dados diretamente de uma unidade de memória Flash USB ou de uma câmera digital que aceite armazenamento em massa	59
11	Como imprimir a partir de um computador	62
	Imprimindo um documento	62
12	Como escanear para um computador	63
	Escanear um documento como arquivo PDF usando o ControlCenter4 (Windows®).....	63
	Alterando as configurações da tecla ESCANEAR.....	66
	Antes de escanear.....	66
	Configurações da tecla ESCANEAR	66
	Escanear com a tecla ESCANEAR	68
A	Manutenção de rotina	70
	Substituindo os itens consumíveis.....	70
	Substituindo o cartucho de toner.....	72
	Limpando o fio corona	77
	Substituindo a unidade de cilindro.....	79
B	Solução de problemas	85
	Identificando seu problema.....	85
	Mensagens de erro e manutenção	87
	Transferindo faxes ou Relatório de Faxes.....	95
	Obstrução de documentos.....	96
	O documento está preso na parte de cima do alimentador.....	96
	O documento está preso sob a tampa dos documentos	97
	Removendo pequenos documentos presos no alimentador	97
	O documento está preso na bandeja de saída.....	98
	Obstruções de papel.....	98
	O papel está preso na bandeja MU	98
	O papel está preso na bandeja de papel 1 ou 2.....	99
	O papel está preso na parte de trás do aparelho	100
	O papel está preso dentro do aparelho	104
	O papel está preso na bandeja duplex.....	108
	Se você estiver tendo dificuldades com seu aparelho.....	110
	Configurando a detecção do tom de linha	121
	Interferência na linha telefônica/VoIP	121
	Melhorando a qualidade de impressão.....	122
	Informações do Aparelho.....	131
	Verificando o número de série.....	131
	Funções de redefinição	131
	Como reiniciar o aparelho	132

C	Menu e funções	133
	Programação na tela	133
	Como acessar o modo de menu	133
	Tabela de menus	134
	Inserindo texto	181
D	Especificações	183
	Geral	183
	Tamanho do Documento	185
	Mídia de impressão	186
	Fax	187
	Cópia	188
	Scanner	189
	Impressora	190
	Interfaces	191
	Função Impressão Direta	192
	Requisitos do computador	193
	Itens consumíveis	196
	Rede (LAN)	197
E	Índice remissivo	198

Índice

(Manual Avançado do Usuário)

Você pode exibir o Manual Avançado do Usuário no CD-ROM do instalador.

CD-ROM do instalador/Na caixa

O Manual Avançado do Usuário explica as seguintes funções e operações.

1 Configuração geral

NOTA IMPORTANTE

Armazenamento de memória

Ajustes de volume

Horário de verão automático

Funções ecológicas

Recurso Modo silencioso

Contraste LCD

Prefixo de Discagem

Timer do Modo

2 Funções de segurança

Secure Function Lock 2.0

Bloqueio de Configuração

Restringindo a discagem

3 Enviando um fax

Opções de envio adicionais

Operações de envio adicionais

Visão geral sobre polling

4 Recebendo um fax

Opções de Fax Remoto

Operações de recepção adicionais

Visão geral sobre polling

5 Discando e armazenando números

Serviços de linha do assinante

Operações de discagem adicionais

Outras formas de armazenar números

6 Imprimindo relatórios

Relatórios de fax

Relatórios

7 Fazendo cópias

Configurações de cópia

Cópia duplex (2 lados)

A Manutenção de rotina

Limpando e verificando o aparelho

Substituindo peças de manutenção periódica

Embalando e transportando o aparelho

B Opções

Opções

Bandeja de papel opcional (LT-5400)

Placa de memória

C Glossário

D Índice remissivo

Utilizando a documentação

Obrigado por comprar um aparelho Brother! A leitura da documentação ajudará você a aproveitar ao máximo o seu aparelho.

Símbolos e convenções utilizados nesta documentação

Os símbolos e convenções a seguir são utilizados em toda a documentação.

ADVERTÊNCIA

ADVERTÊNCIA indica uma situação potencialmente perigosa que, se não evitada, pode resultar em morte ou ferimentos graves.

Importante

Importante indica uma situação potencialmente perigosa que, se não evitada, pode resultar em danos à propriedade ou em perda da funcionalidade do produto.



Os ícones de proibição indicam ações que não devem ser executadas.



Os ícones de Perigo Elétrico alertam para possíveis choques elétricos.



Os ícones de Superfície Quente alertam para não tocar nas partes do aparelho que estão quentes.



Os ícones de risco de incêndio alertam você sobre a possibilidade de incêndio.



Os ícones de Observação ensinam como agir em determinada situação ou fornecem dicas sobre como a operação atual funciona com outras funções.

Negrito O estilo negrito identifica teclas no painel de controle do aparelho ou na tela do computador.

Itálico O estilo itálico enfatiza itens importantes ou o direciona a um tópico relacionado.

`Courier New` O tipo de fonte Courier New identifica as mensagens apresentadas no display do aparelho.

Respeite todas as advertências e instruções marcados no produto.



Observação

A maioria das ilustrações deste Manual do Usuário mostra o MFC-8912DW.

Acessando o Manual do Usuário Avançado, o Manual do Usuário de Software e o Manual do Usuário de Rede

Este Manual Básico do Usuário não contém todas as informações sobre o aparelho, como de que maneira usar os recursos avançados para Fax, Cópia, Impressora, Scanner, PC-Fax e Rede. Quando estiver preparado para ler as informações detalhadas sobre essas operações, leia o **Manual Avançado do Usuário**, **Manual do Usuário de Software** e o **Manual do Usuário de Rede** que se encontram no CD-ROM do instalador.

Visualizando a documentação

Exibindo a documentação (Windows®)

Para exibir a documentação, no menu **Iniciar**, selecione **Brother**, **MFC-XXXX** (onde XXXX é o nome do seu modelo) no grupo de programas e escolha **Manual do Usuário**.

Se não tiver instalado o software, você poderá encontrar a documentação no CD-ROM do instalador seguindo estas instruções:

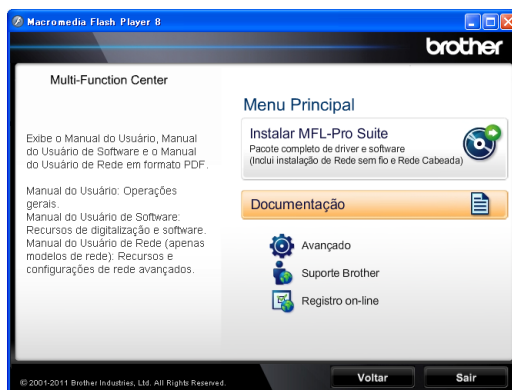
- 1 Ligue seu computador. Insira o CD-ROM do instalador na unidade de CD-ROM.



Observação

Se a tela da Brother não for exibida automaticamente, vá até **Meu computador (Computador)**, clique duas vezes no ícone de CD-ROM e, em seguida, clique duas vezes em **start.exe**.

- 2 Se a tela de nome do modelo for exibida, clique no nome do seu modelo.
- 3 Se a tela de idioma for exibida, clique no seu idioma. O menu principal do CD-ROM será exibido.



- 4 Clique em **Documentação**.
- 5 Clique em **Documentos em PDF**. Se a tela de país for exibida, selecione o seu país. Depois que a lista de Manuais de Usuário for exibida, escolha o manual que você deseja ler.

Exibindo a documentação (Macintosh)

- 1 Ligue o seu Macintosh. Insira o CD-ROM do instalador na unidade de CD-ROM. A janela a seguir será exibida.



- 2 Clique duas vezes no ícone **Documentação**.

- 3 Se a tela de nome do modelo for exibida, escolha o nome do seu modelo e clique em **Avançar**.
- 4 Se a tela de idioma for exibida, clique duas vezes na pasta do seu idioma.
- 5 Clique duas vezes em **top.pdf**. Se a tela de país for exibida, selecione o seu país.
- 6 Depois que a lista de Manuais de Usuário for exibida, escolha o manual que você deseja ler.

Como localizar as instruções de escaneamento

Existem vários métodos para escanear documentos. Você pode encontrar as instruções da seguinte maneira:

Manual do Usuário de Software

- *Escaneamento*
- *ControlCenter*
- *Escaneamento em Rede*

Guias de instrução sobre como utilizar o Nuance™ PaperPort™ 12SE

(Usuários do Windows®)

- Os guias de instrução completos sobre como utilizar o Nuance™ PaperPort™ 12SE podem ser exibidos através da seleção da Ajuda do aplicativo Nuance™ PaperPort™ 12SE.

Manual do Usuário do Presto! PageManager

(Usuários do Macintosh)



Observação

O Presto! PageManager encontra-se disponível para download em http://nj.newsoft.com.tw/download/brother/PM9SEInstaller_BR_multilang.dmg

- O Manual de Usuário Presto! PageManager pode ser exibido através da seleção de Ajuda no aplicativo Presto! PageManager.

Como localizar as instruções de configuração de rede

Seu aparelho pode ser conectado a uma rede sem fio ou cabeada.

Instruções básicas de configuração >> Guia de Configuração Rápida

(MFC-8712DW e MFC-8912DW) Se o seu roteador ou ponto de acesso sem fio aceita Wi-Fi Protected Setup ou AOSS™ >> Guia de Configuração Rápida.

Mais informações sobre configuração de rede >> Manual do Usuário de Rede

Como acessar Manuais de Recursos Avançados

Você pode exibir e baixar esses Manuais no Brother Solutions Center em:

<http://solutions.brother.com/>

Clique em na página do seu modelo para baixar a documentação.

Guia Wi-Fi Direct™

(MFC-8712DW e MFC-8912DW)

Este Manual fornece detalhes sobre como configurar e usar seu aparelho Brother para impressão sem fio diretamente de um dispositivo móvel compatível com o padrão Wi-Fi Direct™.

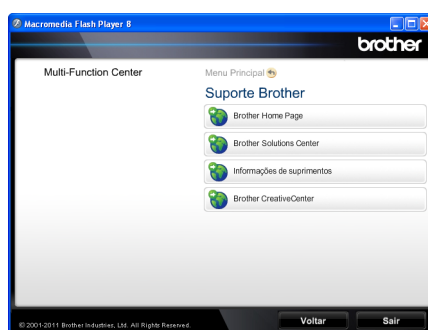
Guia para o Google Cloud Print

Este Manual fornece detalhes sobre como configurar seu aparelho Brother para uma conta da Google e como usar os serviços de Impressão em Nuvem para imprimir na Internet usando dispositivos com Gmail™, GOOGLE DOCS™ para dispositivos móveis e aplicativos para o Chrome OS.

Acessando o suporte Brother (Windows®)

Você pode encontrar todos os contatos necessários, como suporte Web (Brother Solutions Center), Atendimento ao Cliente e Centros de Serviço Autorizado Brother em *Números da Brother* ►► página i e no CD-ROM do instalador.

- Clique em **Suporte Brother** no menu principal. A seguinte tela será exibida:



- Para acessar nosso site (<http://www.brother.com/>), clique em **Brother Home Page**.
- Para saber as últimas notícias e informações sobre suporte ao produto (<http://solutions.brother.com/>), clique em **Brother Solutions Center**.
- Para visitar nosso site e obter detalhes sobre os suprimentos Brother originais/genuínos (<http://www.brother.com/original/>), clique em **Informações de suprimentos**.
- Para acessar o Brother CreativeCenter (<http://www.brother.com/creativecenter/>) para obter downloads imprimíveis e projetos com fotos GRATUITOS, clique em **Brother CreativeCenter**.

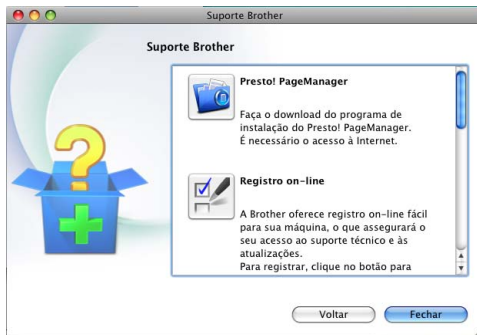
Para retornar à página principal, clique em **Voltar**.

Ou, se tiver terminado, clique em **Sair**.

Acessando o suporte Brother (Macintosh)

Você pode encontrar todos os contatos necessários, como suporte Web (Brother Solutions Center) no CD-ROM do instalador.

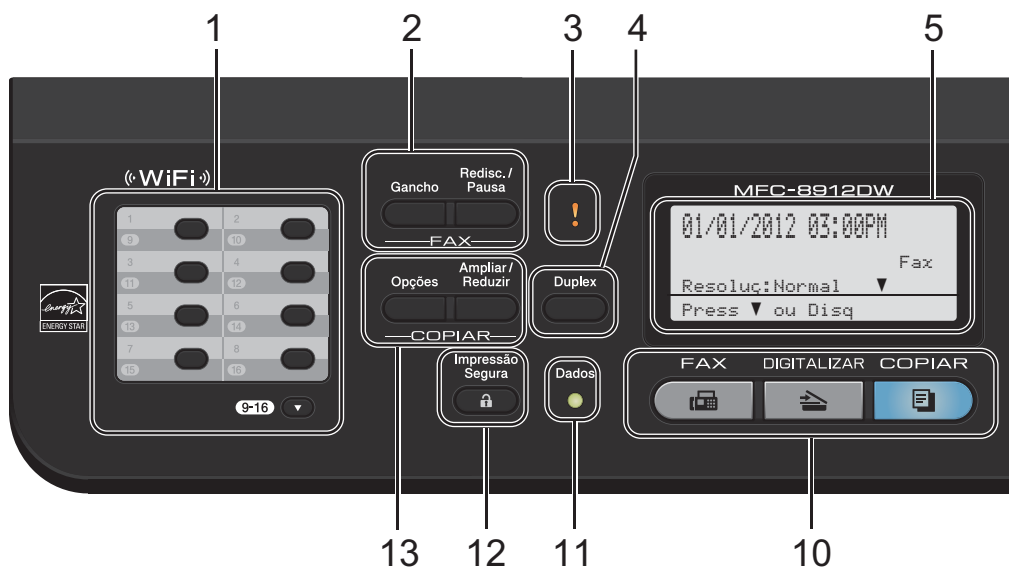
- Clique duas vezes no ícone **Suporte Brother**. A seguinte tela será exibida:



- Para baixar e instalar o Presto! PageManager, clique em **Presto! PageManager**.
- Para registrar seu aparelho na Página de Registro do Produto Brother (<http://www.brother.com/registration/>), clique em **Registro on-line**.
- Para saber as últimas notícias e informações sobre suporte ao produto (<http://solutions.brother.com/>), clique em **Brother Solutions Center**.
- Para visitar nosso site e obter detalhes sobre os suprimentos Brother originais/genuínos (<http://www.brother.com/original/>), clique em **Informações de suprimentos**.

Visão geral do painel de controle

MFC-8512DN, MFC-8712DW e MFC-8912DW possuem as mesmas teclas. A ilustração é baseada no MFC-8912DW.



1 Teclas de Discagem de Um Toque

Estas 8 teclas fornecem acesso imediato a 16 números de telefone previamente armazenados.

9-16

Quando pressionada, permite acessar os números de Discagem de Um Toque de 9 a 16.

2 FAX teclas:

Gancho

Pressione antes de discar se quiser ter certeza de que um aparelho de fax atenderá e, em seguida, pressione **Iniciar**. Além disso, pressione esta tecla depois que você tirar do gancho o fone de um telefone externo durante o toque F/T (toques duplos).

Redisc./Pausa

Redisca o último número chamado. Ela também insere uma pausa durante a programação de números de discagem rápida ou ao discar um número manualmente.

3 LED de Erro

Pisca em laranja quando o display exibe um erro ou uma mensagem de status importante.

4 Duplex

Você pode escolher Duplex para copiar ou imprimir em ambos os lados do papel.

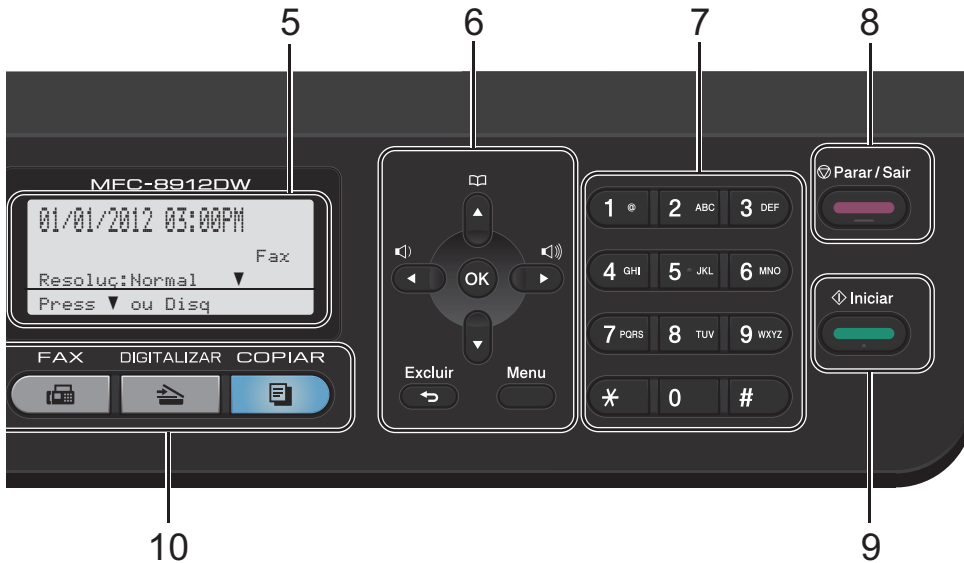
(MFC-8912DW) Além disso, esta tecla permite o envio automático de fax frente e verso (Duplex) quando o aparelho está no modo FAX.

5 Display LCD

Apresenta mensagens para ajudá-lo a configurar e usar o seu aparelho.

(MFC-8712DW e MFC-8912DW) No modo FAX e no modo de escaneamento, um indicador de quatro níveis mostrará a intensidade atual do sinal da rede sem fio se você estiver usando uma conexão sem fio ou Wi-Fi Direct™.





6 Teclas de Menu:

Excluir

Elimina os dados introduzidos ou permite cancelar a configuração atual.

Menu

Permite acessar o Menu para programar as suas configurações no aparelho.

OK

Permite armazenar as suas configurações no aparelho.

Teclas de Volume:

🔊 ◀ ou ▶ 🔊

Pressione para ir para a frente ou para trás nas seleções do menu. Pressione para alterar o volume durante o modo de fax ou modo de espera.

▲ ou ▼

Pressione para percorrer os menus e as opções.

Catálogo de Endereços



Permite que você pesquise e disque números armazenados.

7 Teclado de Discagem

Use essas teclas para discar números de telefone e de fax e como um teclado para a introdução de informações no aparelho.

8 Parar/Sair

Interrompe uma operação ou sai de um menu.

9 Iniciar

Permite que você comece a enviar faxes ou a fazer cópias.

10 Teclas de Modo:

 **FAX**

Coloca o aparelho no modo FAX.

 **DIGITALIZAR**

Coloca o aparelho no modo de escaneamento.

 **COPIAR**

Coloca o aparelho no modo Copiar.

11 LED Dados

O LED piscará de acordo com o status do aparelho.

12 Impressão Segura

Você pode imprimir os dados salvos na memória quando inserir sua senha de quatro dígitos. (Consulte *Manual do Usuário de Software*.)

Ao usar o Bloqueio Seguro de Funções, você pode alternar os usuários restritos mantendo pressionada a tecla **9-16** enquanto pressiona **Impressão Segura**. (Consulte Manual Avançado do Usuário: *Secure Function Lock 2.0.*)

13 Teclas COPIAR:

Opções

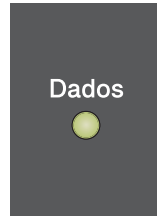
É possível selecionar fácil e rapidamente configurações temporárias para cópia.



Ampliar/Reduzir

Reduz ou amplia as cópias.

Indicações do LED de dados

O LED (diodo emissor de luz) **Dados** piscará de acordo com o status do aparelho.



LED	Status do aparelho	Descrição
○	Modo Pronto	O aparelho está pronto para imprimir, está no modo Sleep, não há dados para impressão ou a energia está desligada.
 Verde (piscando)	Recebendo Dados	O aparelho está recebendo dados do computador, processando dados na memória ou imprimindo dados.
 Verde	Dados Remanescentes na Memória	Os dados de impressão permanecem na memória do aparelho.

2

Colocando papel

Colocando papel e outras mídias de impressão

O aparelho pode carregar papel da bandeja de papel padrão, da bandeja inferior opcional¹ ou da bandeja multiuso.

Quando colocar papel na bandeja de papel, note o seguinte:

- Se o seu software aplicativo aceita a seleção de tamanho de papel no menu de impressão, você pode selecioná-lo através do software. Se o seu software aplicativo não aceita essa seleção, você pode configurar o tamanho do papel no driver da impressora ou através dos botões do painel de controle.

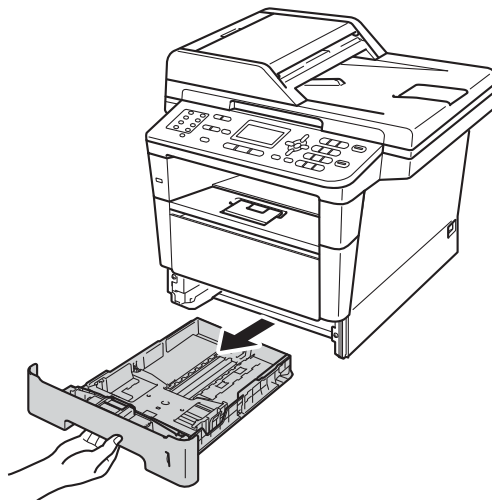
¹ A bandeja inferior opcional encontra-se disponível para MFC-8712DW e MFC-8912DW.

Carregando papel na bandeja de papel padrão e na bandeja inferior opcional

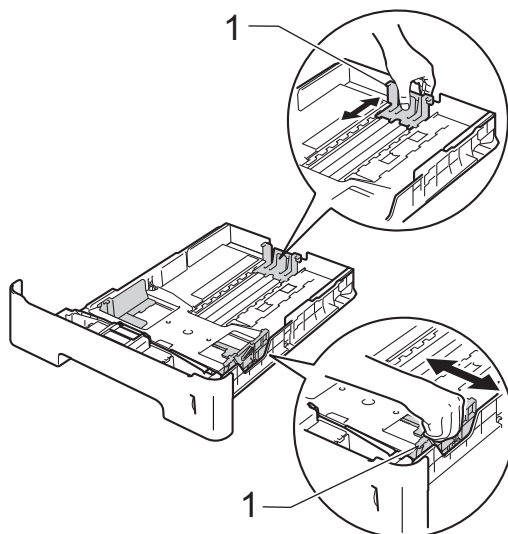
Você pode carregar até 250 folhas na bandeja de papel padrão (Bandeja 1) e 500 folhas na bandeja inferior opcional (Bandeja 2). O papel pode ser carregado até a marca de quantidade máxima de papéis (▼▼▼) do lado direito da bandeja de papel. (Para saber qual o papel recomendado para uso, consulte *Papel e outras mídias de impressão aceitáveis* ►► página 20.)

Impressão em papel comum, papel fino ou papel reciclado da Bandeja 1 e da Bandeja 2

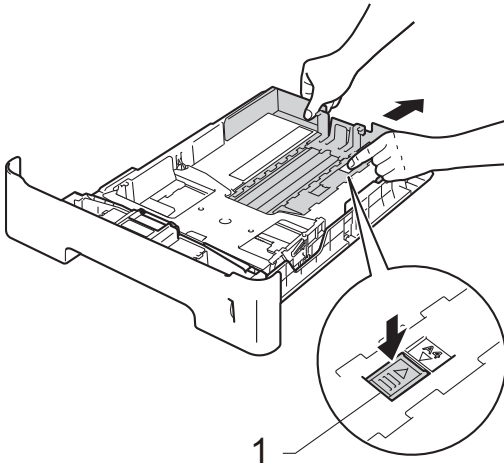
- 1 Puxe a bandeja de papel totalmente para fora do aparelho.



- 2 Enquanto pressiona a alavanca verde de liberação das guias de papel (1), deslize as guias até que se ajustem ao papel que você está carregando na bandeja. Verifique se as guias estão bem encaixadas nas fendas.

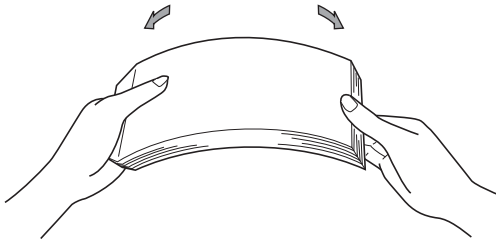


Observação



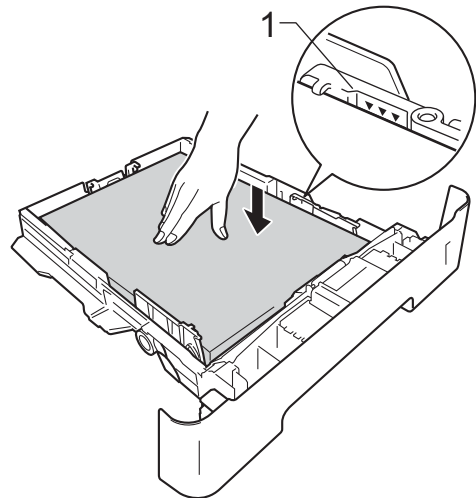
Para papel tamanho Ofício ou Fólio, pressione o botão de liberação (1) na parte inferior da bandeja de papel e depois puxe para fora a parte traseira da bandeja de papel. (Papel tamanho Ofício e Fólio não estão disponíveis em algumas regiões.)

- 3 Ventile bem a pilha de papéis para evitar obstruções e alimentação incorreta.



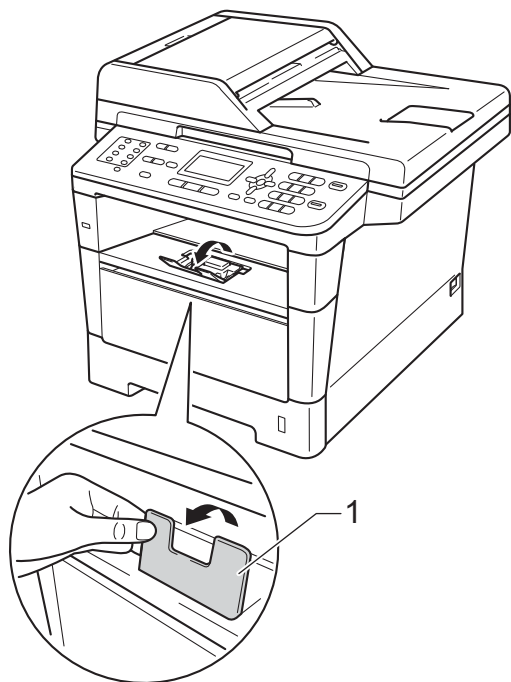
- 4 Coloque papel na bandeja e certifique-se de que:

- O papel esteja abaixo da marca de quantidade máxima de papéis (▼▼▼) (1).
- Não encha demais a bandeja de papel, para não provocar obstruções.
- O lado a ser impresso esteja *voltado para baixo*.
- As guias de papel toquem as laterais de papel de modo que ele seja alimentado corretamente.



- 5 Coloque a bandeja de papel firmemente de volta no aparelho. Certifique-se de que a bandeja esteja totalmente inserida no aparelho.

- 6 Levante a aba de suporte (1) para evitar que o papel deslize para fora da bandeja de saída com a face voltada para baixo ou remova as páginas à medida que forem saindo do aparelho.

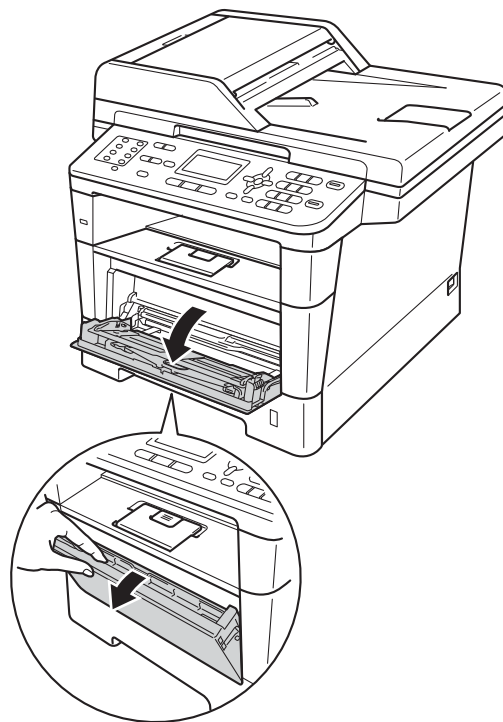


Carregando papel na bandeja multiuso (bandeja MU)

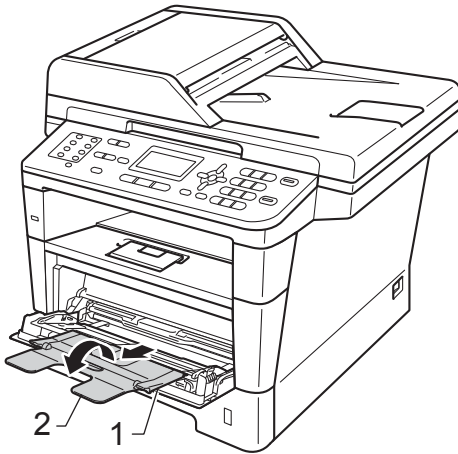
Você pode colocar até 3 envelopes ou mídia de impressão especial na bandeja MU ou até 50 folhas de papel comum. Use esta bandeja para imprimir ou copiar em papel espesso, papel bond, etiquetas ou envelopes. (Para saber qual o papel recomendado para uso, consulte *Capacidade de papel das bandejas de papel* >> página 22.)

Imprimindo em papel comum, papel fino, papel reciclado e papel Bond da bandeja MU

- 1 Abra a bandeja MU e abaixe-a cuidadosamente.



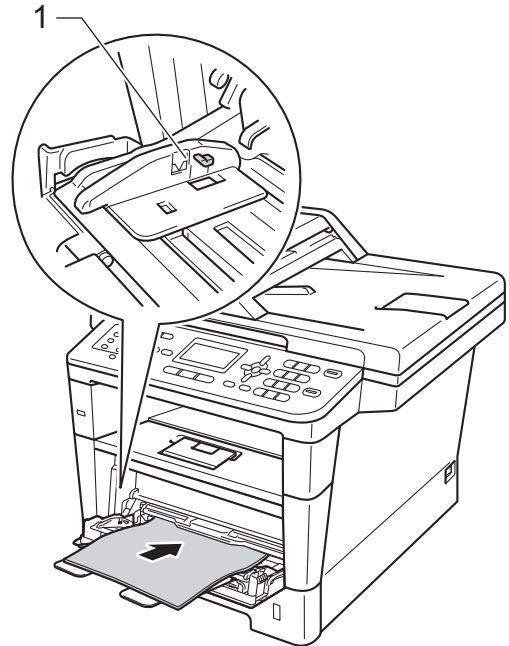
- 2 Puxe para fora o suporte da bandeja MU (1) e desdobre a aba (2).



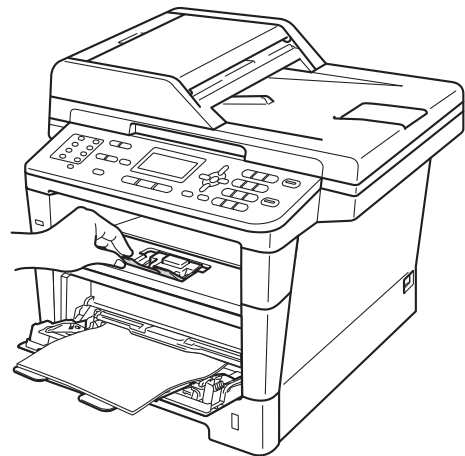
- 3 Coloque papel na bandeja MU e certifique-se de que:

- O papel esteja abaixo da marca de quantidade máxima de papéis (1).
- O lado a ser impresso esteja *voltado para cima* com a borda de inserção (parte superior do papel) colocada primeiro.

- As guias de papel toquem as laterais do papel de modo que ele seja alimentado corretamente.

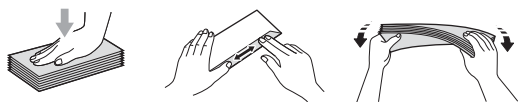


- 4 Levante a aba de suporte para evitar que o papel deslize para fora da bandeja de saída com a face voltada para baixo ou remova as páginas à medida que forem saindo do aparelho.

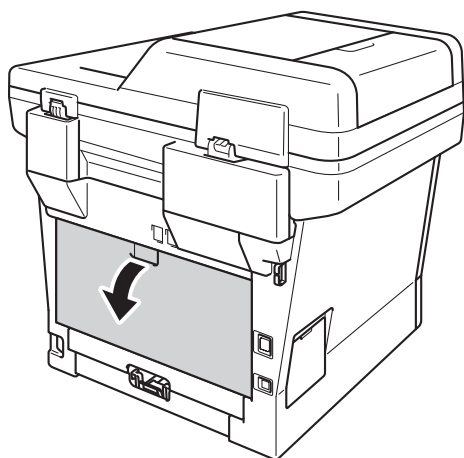


Imprimindo em papel grosso, etiquetas e envelopes da bandeja MU

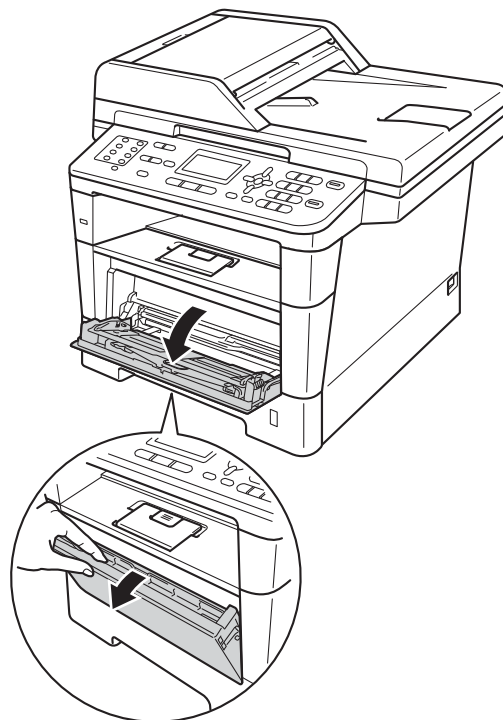
Antes de colocar os envelopes, pressione seus cantos e laterais para que fiquem o mais plano possível.



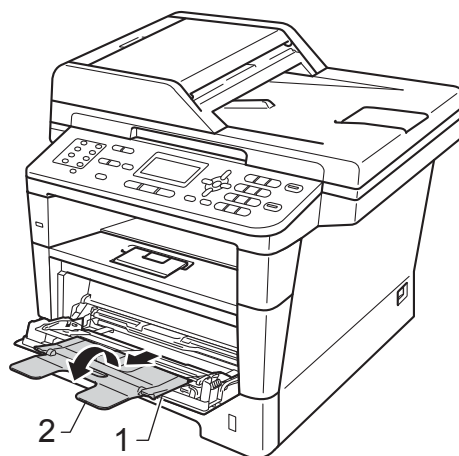
- 1 Abra a tampa traseira (bandeja de saída com a face voltada para cima).



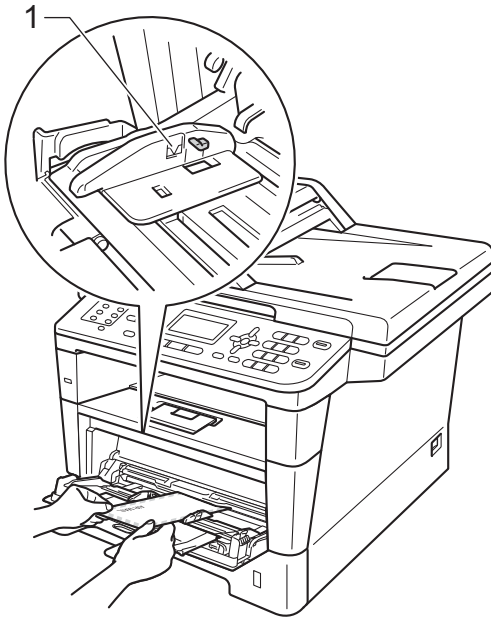
- 2 Abra a bandeja MU e abaixe-a cuidadosamente.



- 3 Puxe para fora o suporte da bandeja MU (1) e desdobre a aba (2).



- 4 Coloque papel, etiquetas ou envelopes na bandeja MU. Certifique-se de que:
- O número de envelopes na bandeja MU não exceda 3.
 - O papel, as etiquetas ou os envelopes estejam abaixo da marca de quantidade máxima de papéis (1).
 - O lado a ser impresso esteja voltado para cima.



- 5 Envie os dados de impressão para o aparelho.



Observação

- Remova imediatamente cada envelope impresso para evitar o risco de obstrução de papel.
- Se o papel grosso se enrolar durante a impressão, coloque uma folha de cada vez na bandeja MU e abra a tampa traseira (bandeja de saída com a face voltada para cima) para deixar as páginas impressas saírem pela bandeja de saída com a face voltada para cima.

- 6 Feche a tampa traseira (bandeja de saída com a face voltada para cima).

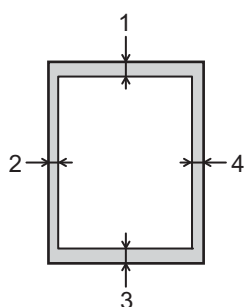
Áreas não escaneáveis e não imprimíveis

A figura a seguir mostra as áreas máximas não escaneáveis e não imprimíveis. Essas áreas podem variar de acordo com o tamanho do papel ou as configurações do aplicativo que você está usando.



Observação

Ao usar emulação BR-Script3, as bordas do papel que não aceitam impressão são as de 4,2 mm.



Uso	Tamanho do Documento	Superior (1) Inferior (3)	Esquerda (2) Direita (4)
Fax (envio)	Carta	3 mm	4 mm
	A4	3 mm	(Alimentador) 1 mm (Vidro do Scanner) 3 mm
	Ofício	3 mm	4 mm
Copiar*	Carta	4 mm	4 mm
	A4	4 mm	3 mm
	Ofício	4 mm	4 mm
Escaneamento	Carta	3 mm	3 mm
	A4	3 mm	3 mm
	Ofício	3 mm	3 mm
Impressão	Carta	4,2 mm	6,35 mm
	A4	4,2 mm	6,01 mm
	Ofício	4,2 mm	6,35 mm

Configurações do papel

Tipo de Papel

Configure o aparelho para o tipo de papel que está utilizando. Isto lhe proporcionará a melhor qualidade de impressão.

- 1 Execute uma das alternativas:
 - Para definir o tipo de papel da **Multiuso** pressione **Menu, 1, 2, 1, 1**.
 - Para definir o tipo de papel da **Bandeja Nr.1** pressione **Menu, 1, 2, 1, 2**.
 - Para definir o tipo de papel da **Bandeja Nr.2**¹, pressione **Menu, 1, 2, 1, 3** se você tiver instalado a bandeja inferior opcional.

```

21.Tipo de papel
  1.Multiuso
  ▲ Comum
  ▼ Espesso
  Selec. ▲▼ ou OK
  
```

- 2 Pressione **▲** ou **▼** para selecionar **Fino**, **Comum**, **Espesso**, **Mais espesso**, **Papel Reciclado** ou **Etiqueta**². Pressione **OK**.

- 3 Pressione **Parar/Sair**.

¹ Bandeja Nr.2 aparecerá somente se a bandeja inferior opcional estiver instalada no MFC-8712DW ou no MFC-8912DW.

² A opção de tipo **Etiqueta** só será exibida se você tiver escolhido a bandeja MU na etapa 1.

Tamanho do Papel



Observação

Você pode usar quatro tamanhos de papel para imprimir faxes: A4, Carta, Ofício ou Fólio.

Você pode usar dez tamanhos de papel para cópias: A4, Carta, Ofício, Executivo, A5, A5 L, A6, B5, B6 e Fólio e quatro tamanhos para imprimir faxes: A4, Carta, Ofício ou Fólio (215,9 mm × 330,2 mm).

Quando você trocar o tamanho do papel na bandeja, também terá que alterar a configuração do tamanho de papel ao mesmo tempo para que seu aparelho possa ajustar o documento ou o fax a ser recebido na página.

- 1 Execute uma das alternativas:
 - Para definir o tamanho do papel da **Multiuso** pressione **Menu, 1, 2, 2, 1**.
 - Para definir o tamanho do papel da **Bandeja Nr.1** pressione **Menu, 1, 2, 2, 2**.
 - Para definir o tamanho do papel da **Bandeja Nr.2**¹, pressione **Menu, 1, 2, 2, 3** se você tiver instalado a bandeja inferior opcional.

```

22.Tamanho Papel
  1.Multiuso
  ▲ Carta
  ▼ Ofício
  Selec. ▲▼ ou OK
  
```

- 2 Pressione **▲** ou **▼** para selecionar **A4**, **Carta**, **Ofício**, **Executivo**, **A5**, **A5 L**, **A6**, **B5**, **B6**, **Fólio** ou **Automático**². Pressione **OK**.

- 3 Pressione **Parar/Sair**.

¹ Bandeja Nr.2 aparecerá somente se a bandeja inferior opcional estiver instalada no MFC-8712DW ou no MFC-8912DW.

² A opção de tamanho **Automático** só é exibida quando você escolhe a bandeja MU.



Observação

- Se você selecionar **Automático** para o Tamanho do Papel da bandeja MU, deverá selecionar **Só MU** para a configuração de uso da bandeja. Você não pode usar a seleção de Tamanho do Papel **Automático** para a bandeja MU ao fazer cópias N em 1. Você deve escolher uma das outras seleções de Tamanho do Papel disponíveis para a bandeja MU.
- Os tamanhos **A5 L** e **A6** não estão disponíveis para **Bandeja Nr.2**.

Uso da bandeja no modo COPIAR

Você pode alterar a bandeja prioritária que o aparelho usará para imprimir cópias.

Quando você selecionar **Só Bandeja 1**, **Só MU** ou **Só Bandeja 2**¹, o aparelho puxará o papel somente dessa bandeja. Se a bandeja selecionada estiver sem papel, **Não há papel.** será exibido no display. Insira o papel na bandeja vazia.

Para alterar a configuração da bandeja, siga as instruções abaixo:

- 1 Pressione **Menu, 1, 6, 1**.

```

16.Selec. Bandeja
  1.Copiar
  ▲  MU>B1>B2
  ▼  B1>B2>MU
-----
Selec. ▲▼ ou OK
    
```

- 2 Pressione **▲** ou **▼** para selecionar **Só Bandeja 1**, **Só Bandeja 2**¹, **Só MU**, **MU>B1>B2**¹ ou **B1>B2**¹>MU. Pressione **OK**.

- 3 Pressione **Parar/Sair**.

¹ **Só Bandeja 2** e **B2** aparecerão somente se a bandeja inferior opcional estiver instalada no MFC-8712DW ou no MFC-8912DW.



Observação

- Ao colocar os documentos no alimentador e **MU>B1>B2** ou **B1>B2>MU** estiver selecionado, o aparelho procurará a bandeja com o papel mais apropriado e puxará o papel dessa bandeja. Se nenhuma bandeja tiver papel apropriado, o aparelho puxará o papel da bandeja com prioridade mais alta.
- Ao usar o vidro do scanner, seu documento será copiado da bandeja com prioridade mais alta, mesmo que exista papel mais apropriado em outra bandeja de papel.

Uso da bandeja no modo FAX

Você pode alterar a bandeja padrão que o aparelho usará para imprimir faxes recebidos.

Quando você selecionar *Só Bandeja 1*, *Só MU* ou *Só Bandeja 2*¹, o aparelho puxará o papel somente dessa bandeja. Se a bandeja selecionada estiver sem papel, *Não há papel.* será exibido no display. Insira o papel na bandeja vazia.

Quando você seleciona *B1>B2*¹>MU, o aparelho puxa papel da Bandeja 1 até ela ficar vazia e depois da Bandeja 2 e, em seguida, da bandeja MU. Quando você seleciona *MU>B1>B2*¹, o aparelho puxa papel da bandeja multiuso até ela ficar vazia e depois da Bandeja 1 e, em seguida, da Bandeja 2.



Observação

- Você pode usar quatro tamanhos de papel para imprimir faxes: A4, Carta, Ofício ou Fólio. Quando não existir um tamanho apropriado em nenhuma das bandejas, os faxes recebidos serão armazenados na memória do aparelho e *Tamanhos Diferem* será exibido no display. (Consulte *Mensagens de erro e manutenção* >> página 87 para obter mais detalhes).
- Se a bandeja estiver sem papel e os faxes recebidos estiverem na memória do aparelho, *Não há papel.* será exibido no display. Insira papel na bandeja vazia.

1 Pressione **Menu, 1, 6, 2.**

```
16.Selec. Bandeja
 2.Fax
▲   MU>B1>B2
▼   B1>B2>MU
Selec. ▲▼ ou OK
```

- ### 2 Pressione ▲ ou ▼ para selecionar *Só Bandeja 1*, *Só Bandeja 2*¹, *Só MU*, *MU>B1>B2*¹ ou *B1>B2*¹>MU. Pressione **OK.**

3 Pressione **Parar/Sair.**

- ¹ *Só Bandeja 2* e *B2* aparecerão somente se a bandeja inferior opcional estiver instalada no MFC-8712DW ou no MFC-8912DW.

Uso da bandeja no modo Imprimir

Você pode alterar a bandeja padrão que o aparelho usará para imprimir através do seu computador e para Impressão direta.

- 1 Pressione **Menu, 1, 6, 3**.

```

16. Selec. Bandeja
 3. Impressão
▲  MU>B1>B2
▼  B1>B2>MU
Selec. ▲▼ ou OK
    
```

- 2 Pressione **▲** ou **▼** para selecionar Só Bandeja 1, Só Bandeja 2¹, Só MU, MU>B1>B2¹ ou B1>B2¹>MU. Pressione **OK**.

- 3 Pressione **Parar/Sair**.

¹ Só Bandeja 2 e B2 aparecerão somente se a bandeja inferior opcional estiver instalada no MFC-8712DW ou no MFC-8912DW.

Papel e outras mídias de impressão aceitáveis

A qualidade de impressão pode variar conforme o tipo de papel utilizado.

Você pode usar os seguintes tipos de mídia impressa: papel comum, papel fino, papel grosso, papel mais grosso, papel Bond, papel reciclado, etiquetas ou envelopes.

Para obter os melhores resultados, siga as instruções abaixo:

- **NÃO** coloque diferentes tipos de papel na bandeja de papel ao mesmo tempo, porque isso pode fazer com que o papel fique preso ou que haja alimentação incorreta do papel.
- Para uma impressão adequada, você deverá escolher no software aplicativo o mesmo tamanho de papel que colocou na bandeja.
- Evite tocar a superfície impressa do papel imediatamente após a impressão.
- Antes de comprar uma grande quantidade de papel, teste uma pequena parte para se certificar de que o papel seja apropriado.
- Use etiquetas próprias para uso em máquinas a laser.

Tipo e tamanho do papel

O aparelho pode inserir papel pela bandeja de papel padrão instalada, pela bandeja multiuso ou pela bandeja inferior opcional.

Os nomes das bandejas de papel no driver de impressora e neste Manual são os seguintes:

Bandeja e unidade opcional	Nome
Bandeja de papel padrão	Bandeja 1
Bandeja multiuso	Bandeja MU
Bandeja inferior opcional	Bandeja 2 ¹

¹ A bandeja inferior opcional encontra-se disponível para MFC-8712DW e MFC-8912DW.

Capacidade de papel das bandejas de papel

	Tamanho do papel	Tipos de papel	Nº de folhas
Bandeja de papel padrão (Bandeja 1)	Carta, A4, Ofício, B5, Executivo, A5, A5 (Borda Longa), A6, B6, Fólio ¹	Papel comum, Papel fino, Papel reciclado	até 250 80 g/m ²
Bandeja multiuso (Bandeja MU)	Largura: 76,2 a 215,9 mm Comprimento: 127 a 355,6 mm	Papel comum, Papel fino, Papel grosso, Papel mais grosso, Papel Bond, Papel reciclado, Envelopes, Etiquetas	50 folhas 80 g/m ² 3 Envelopes
Bandeja inferior opcional (Bandeja 2) ²	Carta, A4, Ofício, B5, Executivo, A5, B6, Fólio ¹	Papel comum, Papel fino, Papel reciclado	até 500 80 g/m ²

¹ O tamanho Fólio corresponde a 215,9 mm × 330,2 mm.

² A bandeja inferior opcional encontra-se disponível para MFC-8712DW e MFC-8912DW.

Especificações do papel recomendado

As seguintes especificações de papel são adequadas para este aparelho.

Peso base	75-90 g/m ²
Espessura	80-110 µm
Aspereza	Maior que 20 sec.
Rigidez	90-150 cm ³ /100
Direção das fibras	Fibras longas
Resistividade do volume	10e ⁹ -10e ¹¹ ohm
Resistividade da superfície	10e ⁹ -10e ¹² ohm-cm
Carga	CaCO ₃ (Neutro)
Teor de cinzas	Menor que 23 wt%
Brilho	Maior que 80%
Opacidade	Superior a 85%

- Utilize papel destinado a cópias normais.
- Use papel de 75 a 90 g/m².
- Utilize papel de fibras longas com valor de pH neutro e uma percentagem de umidade de aproximadamente 5%.
- Este aparelho pode usar papel reciclado que atenda às especificações DIN 19309.

Manipulando e usando papel especial

O aparelho foi criado para funcionar bem com a maioria dos tipos de papel xerográfico e bond. Contudo, algumas variedades de papel podem afetar a qualidade da impressão ou a confiabilidade do manuseio. Sempre teste amostras de papel antes da compra para assegurar o desempenho desejado. Guarde o papel na embalagem original e mantenha-a fechada. Mantenha o papel na horizontal e longe de umidade, luz do sol direta e calor.

Algumas diretrizes importantes durante a seleção do papel são:

- NÃO use papel para jato de tinta porque ele pode causar má alimentação de papel ou danificar seu aparelho.
- O papel pré-impresso deve usar tinta que pode suportar a temperatura do processo de fusão do aparelho 200 °C.
- Se você usar papel Bond, papel com uma superfície áspera ou papel amassado ou vincado, a impressão poderá apresentar baixo desempenho.

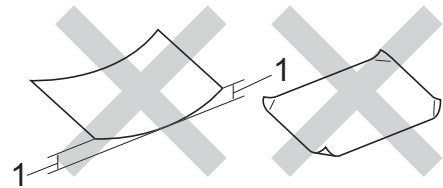
Tipos de papel a evitar

! Importante

Alguns tipos de papel podem ficar mal impressos ou danificar seu aparelho.

NÃO use papel:

- com muita textura
- extremamente liso ou brilhante
- ondulado ou deformado



1 Uma ondulação de 2 mm ou mais pode causar obstruções.

- revestido ou com acabamento químico
- defeituoso, vincado ou dobrado
- que ultrapasse a especificação de peso recomendado neste manual
- com etiquetas e grampos
- com timbres que usem tintas de baixa temperatura ou termografia
- de várias folhas ou de cópia sem carbono
- criado para impressões a jato de tinta

Se você utilizar qualquer um dos tipos de papel relacionados acima, poderá danificar seu aparelho. Este tipo de dano não é coberto por nenhuma garantia ou contrato de assistência técnica da Brother.

Envelopes

A maioria dos envelopes projetados para impressoras a laser são adequados para o seu aparelho. Contudo, alguns envelopes poderão causar problemas na alimentação de papel e na qualidade de impressão devido à forma como foram fabricados. O envelope apropriado deve ter bordas com dobras retas e bem vincadas. O envelope deve ser mantido na horizontal e não deve ser muito largo ou fino. Você deve comprar envelopes de qualidade de um fornecedor que saiba que você os utilizará em um aparelho a laser.

Os envelopes só podem ser alimentados através da bandeja MU.

Recomendamos que você imprima um envelope de teste para se certificar de que os resultados da impressão sejam os desejados.

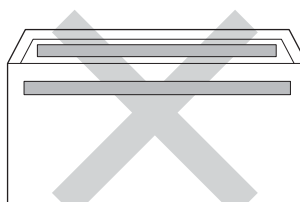
Tipos de envelopes a evitar

❗ Importante

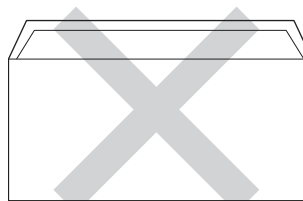
NÃO use envelopes:

- danificados, ondulados, enrugados ou com formato irregular
- extremamente brilhantes ou texturizados
- com presilhas, grampos, molas ou fios
- com sistemas de selagem autoadesiva
- muito largos
- sem dobras bem alisadas
- timbrados (que tenham superfície em relevo)
- que tenham sido impressos em um aparelho a laser
- que sejam pré-impressos na parte interna
- que você não consiga empilhar corretamente
- feitos de papel com peso superior às especificações de peso de papel para o aparelho

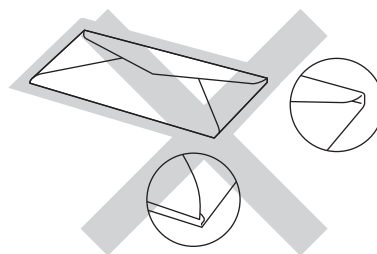
- com margens que não são retas ou quadradas
- com janelas, orifícios, recortes ou perfurações
- com cola na superfície, como ilustrado na figura a seguir



- com abas duplas, como ilustrado na figura a seguir



- com abas de selagem que não sejam fornecidas já dobradas para baixo
- com cada lado dobrado, como ilustrado na figura a seguir



Se você utilizar qualquer um dos tipos de envelopes relacionados acima, poderá danificar seu aparelho. Este tipo de dano pode não ser coberto por nenhuma garantia ou contrato de assistência técnica da Brother.

Ocasionalmente, você poderá ter problemas na alimentação do papel devido à espessura, ao tamanho ou ao formato da aba dos envelopes que está utilizando.

Etiquetas

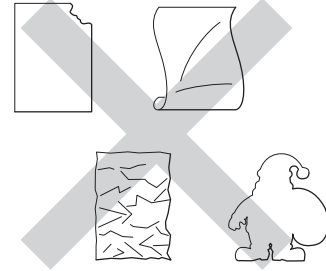
Este aparelho imprime na maioria dos tipos de etiquetas destinados ao uso em uma impressora a laser. As etiquetas devem ter um adesivo de base acrílica, já que este material é mais estável às altas temperaturas da unidade fusora. Os adesivos não devem entrar em contato com nenhuma parte do aparelho porque a etiqueta pode ficar colada na unidade de cilindro ou nos rolos e provocar atolamentos de papel e problemas na qualidade de impressão. Não deverá haver adesivo exposto entre as etiquetas. As etiquetas devem ser organizadas de forma a cobrir totalmente o comprimento e a largura da folha de papel. A utilização de etiquetas com espaçamento entre elas poderá descolá-las e causar problemas sérios de atolamentos ou de impressão.

Todas as etiquetas deste aparelho devem poder suportar a temperatura de 200 °C durante o período de 0,1 segundo.

As etiquetas só podem ser alimentadas através da bandeja MU.

Tipos de etiquetas a evitar

Não use etiquetas danificadas, onduladas, enrugadas ou com formato irregular.



! Importante

- Evite colocar etiquetas com a folha base exposta, pois isso danificará seu aparelho.
- As folhas de etiquetas não devem ultrapassar as especificações de peso de papel descritas neste Guia do Usuário. As etiquetas que ultrapassarem esta especificação poderão não ser inseridas ou impressas corretamente, além de provocarem danos ao seu aparelho.
- NÃO reutilize nem insira etiquetas que já tenham sido usadas ou de folhas em que estejam faltando algumas etiquetas.

Como colocar documentos

Você pode enviar um fax, fazer cópias e digitalizar pelo Alimentador (alimentador automático de documentos) e pelo vidro do scanner.

Usando o alimentador automático de documentos (Alimentador)

O alimentador pode comportar até 35 páginas (para o MFC-8512DN) ou até 50 páginas (para o MFC-8712DW e o MFC-8912DW) e carrega cada folha individualmente. Use o papel de 80 g/m² padrão e sempre ventile as páginas antes de inseri-las no alimentador.

Tamanhos de Documento Aceitos

Comprimento:	147,3 a 355,6 mm
Largura:	147,3 a 215,9 mm
Peso:	64 a 90 g/m ²

Como colocar documentos

⚠ Importante

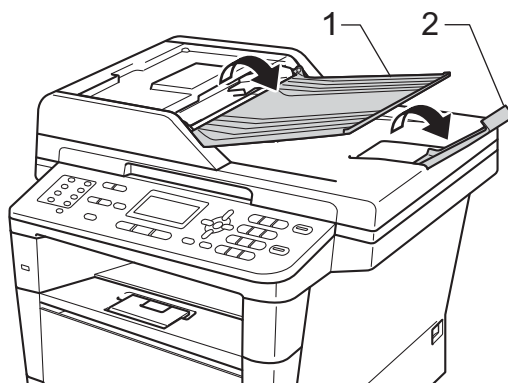
- NÃO coloque documentos grossos no vidro do scanner. Isso poderá fazer com que os papéis fiquem presos no alimentador.
- NÃO utilize papel ondulado, enrugado, dobrado, rasgado, grampeado, com cliques, cola ou fita.
- NÃO utilize cartolinas, jornais ou tecidos.
- Para evitar danificar seu aparelho enquanto usa o alimentador, NÃO puxe o documento durante sua inserção.



Observação

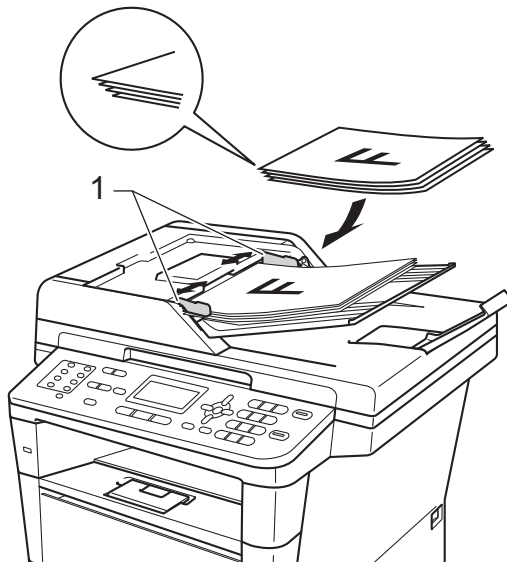
- Para escanear documentos não apropriados para o alimentador, consulte *Usando o vidro do scanner* >> página 27.
- Será mais fácil usar o alimentador se você estiver inserindo um documento com várias páginas.
- Certifique-se de que os documentos com fluido de correção ou escritos com tinta estejam totalmente secos.

- 1 Desdobre o suporte de documentos do alimentador (1). Levante e desdobre o aba do suporte da saída de documentos do alimentador (2).



- 2 Ventile bem as páginas.
- 3 Ajeite no alimentador as páginas do seu documento *com a parte superior voltada para cima colocada primeiro*, até que a mensagem do display LCD mude e você sinta que a página de cima tocou os rolos do alimentador.

- 4 Ajuste as guias de papel (1) para se encaixarem à largura do documento.



Observação

Para escanear documentos não padrão, consulte *Usando o vidro do scanner* >> página 27.

Usando o vidro do scanner

Você pode usar o vidro do scanner para enviar por fax, copiar ou escanear uma a uma as páginas de um livro.

Tamanhos de Documento Aceitos

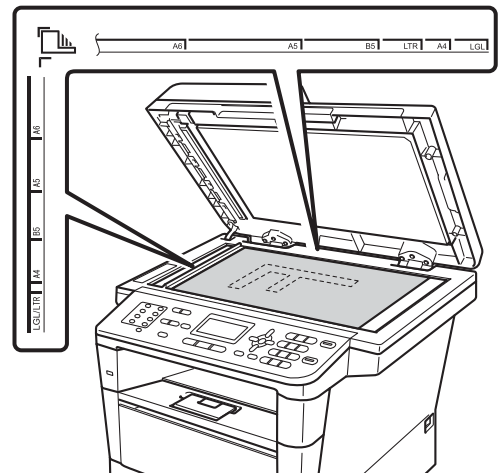
Comprimento:	(MFC-8712DW e MFC-8912DW) Até 355,6 mm
	(MFC-8512DN) Até 300,0 mm
Largura:	Até 215,9 mm
Peso:	Até 2,0 kg

Como colocar documentos

Observação

Para usar o vidro do scanner, o alimentador deverá estar vazio.

- 1 Levante a tampa dos documentos.
- 2 Usando as guias para o documento à esquerda e na parte superior, coloque o documento *com a face voltada para baixo* no canto superior esquerdo do vidro do scanner.




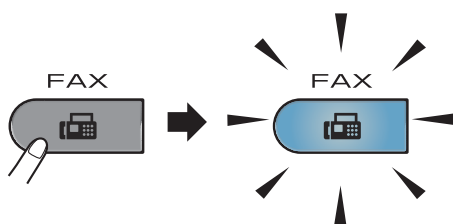
3 Feche a tampa dos documentos.

! **Importante** _____
Se o documento for um livro ou for grosso,
não feche violentamente a tampa nem
faça pressão.

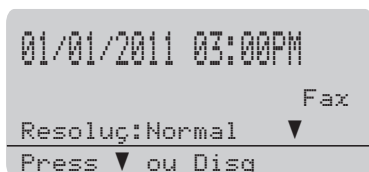
Como enviar um fax

As etapas a seguir mostram como você pode enviar um fax.

- 1 Quando quiser enviar um fax ou alterar as configurações de envio e recepção de faxes, pressione a tecla  (FAX) para que ela se acenda em azul.



- O LCD mostra:



- 2 Execute um dos seguintes procedimentos para carregar seu documento:
 - Posicione o documento *com a face voltada para cima* no alimentador. (Consulte *Usando o alimentador automático de documentos (Alimentador)* >> página 26).
 - Coloque seu documento *voltado para baixo* no vidro do scanner. (Consulte *Usando o vidro do scanner* >> página 27).





Observação

Para enviar faxes com várias páginas, use o alimentador.

- 3 Execute uma das alternativas:
 - Para alterar a resolução do fax, pressione ▼ e pressione ◀ ou ▶ para selecionar a resolução do fax.
Pressione **OK**.
 - Para enviar o documento, vá para a Etapa 4.
- 4 (MFC-8912DW)
Siga uma destas opções:
 - Caso deseje enviar um documento somente frente, vá para a etapa 5.
 - Caso deseje enviar um documento frente e verso, pressione **Duplex**.



Observação

- Você pode enviar documentos frente e verso pelo alimentador.
 - Quando o aparelho está pronto para escanear documentos frente e verso, o LCD mostra  para Duplex no canto inferior direito.
- 5 Insira o número de fax usando o teclado numérico (até 40 dígitos) pressionando uma tecla de Discagem de Um Toque ou pressionando  (Catálogo de Endereços) duas vezes e inserindo um número de Discagem Abreviada de três dígitos.

6 Pressione **Iniciar**.

Enviando fax pelo alimentador

- O aparelho começa a escanear o documento.

Enviando fax pelo vidro do scanner

- O aparelho começa escaneando a primeira página.

Execute uma das alternativas:

- Para enviar uma única página, pressione **2** para escolher **Não (Enviar)** ou pressione **Iniciar** novamente. O aparelho começa a enviar o documento.
- Para enviar mais de uma página, pressione **1** para selecionar **Sim** e coloque a próxima página no vidro do scanner. Pressione **OK**. O aparelho começa a escanear a página. (Repita esta etapa para cada página adicional.) Pressione **2** para selecionar **Não (Enviar)** quando todas as páginas tiverem sido escaneadas. O aparelho começa a enviar o documento.



Observação

Para cancelar um fax em processamento, pressione **Parar/Sair**.

Configurações de fax


Você pode alterar as configurações de fax.

(Consulte Manual Avançado do Usuário: *Enviando um fax.*)

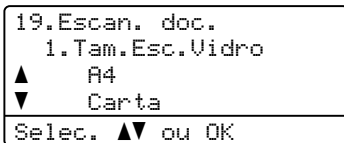
- Escan. Duplex (layout de fax frente e verso)
(para MFC-8912DW)
- Contraste
- Resolução Fax
- Mala Direta
- Tx Imediata
- Modo Internac.
- TX Programada
- Tx em Lote
- Pág. de rosto (Configuração)
- Pág. de rosto (Nota)
- Destino
- Tx por Polling

Enviando por fax documentos de tamanho Carta, Ofício ou Fólio usando o vidro do scanner

Quando enviar por fax documentos de tamanho A4, Ofício ou Fólio¹, você precisará configurar o tamanho do vidro do scanner como Carta ou Ofício/Fólio¹; caso contrário, ficará faltando uma parte dos seus faxes.

1 Verifique se está no modo FAX .

2 Pressione **Menu, 1, 9, 1**.



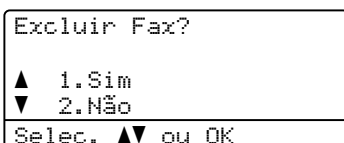
3 Pressione **▲** ou **▼** para selecionar Carta ou Ofício/Fólio¹. Pressione **OK**.

4 Pressione **Parar/Sair**.

¹ A opção Ofício/Fólio está disponível para MFC-8712DW e MFC-8912DW.

Cancelando um fax em processamento

Pressione **Parar/Sair** para cancelar o fax. Se você pressionar **Parar/Sair** enquanto o aparelho estiver discando ou enviando, o LCD solicitará sua confirmação.



Pressione **1** para cancelar o fax.

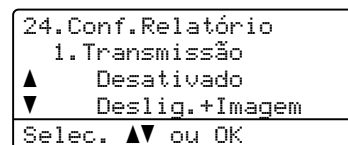
Relatório de Verificação de Transmissão

Você poderá usar o Relatório de Verificação de Transmissão como comprovante do envio de seu fax. (Consulte Manual Avançado do Usuário: *Relatório de verificação de transmissão*.) Este relatório lista o nome da parte receptora ou o número do fax, a hora e a data da transmissão, a duração da transmissão, o número de páginas enviadas e se a transmissão foi ou não bem-sucedida.

Há várias configurações disponíveis para o Relatório de Verificação de Transmissão:

- **Ativado:** imprime um relatório após cada fax enviado.
- **Ativado+Imagem:** imprime um relatório após cada fax enviado. Uma parte da primeira página do fax aparece no relatório.
- **Desativado:** imprime um relatório quando seu fax falha devido a um erro de transmissão. Desativado é a configuração padrão.
- **Deslig.+Imagem:** imprime um relatório quando seu fax falha devido a um erro de transmissão. Uma parte da primeira página do fax aparece no relatório.

1 Pressione **Menu, 2, 4, 1**.



2 Pressione **▲** ou **▼** para selecionar Ativado, Ativado+Imagem, Desativado ou Deslig.+Imagem. Pressione **OK**.

3 Pressione **Parar/Sair**.



Observação

- Se você escolher **Ativado+Imagem** ou **Deslig.+Imagem**, a imagem só será exibida no Relatório de Verificação de Transmissão se Transmissão em Tempo Real for configurado como **Desativado**. (Consulte Manual Avançado do Usuário: *Transmissão em Tempo Real*.)
 - Se a transmissão for bem-sucedida, **OK** será exibido ao lado de **RESULT** no Relatório de Verificação de Transmissão. Se a transmissão não for bem-sucedida, **ERRO** será exibido ao lado de **RESULT**.
-

Modos de Recepção



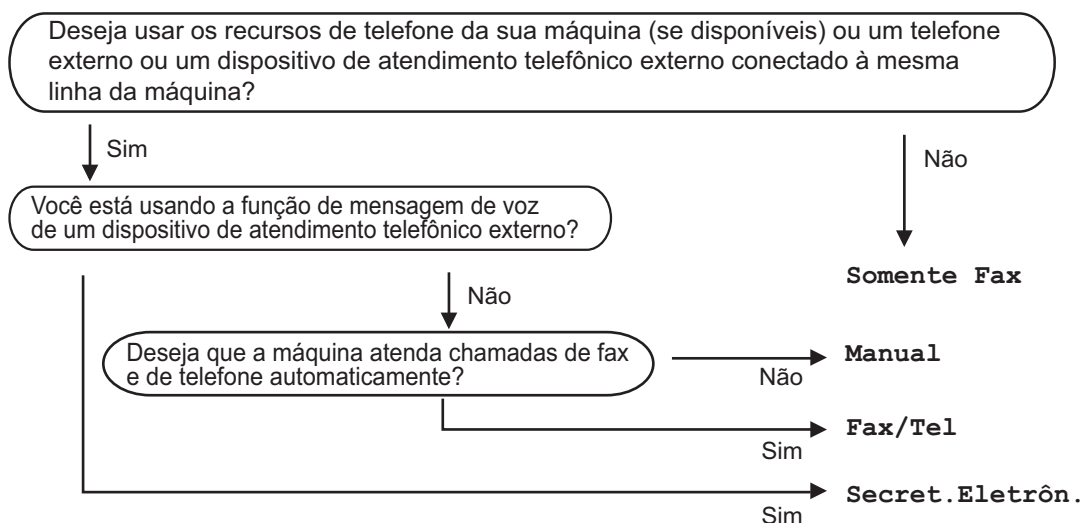
Observação

Você pode usar quatro tamanhos de papel para imprimir faxes: A4, Carta, Ofício ou Fólio.

Você deverá selecionar um modo de recepção, dependendo dos dispositivos externos e dos serviços de assinante que tiver em sua linha.

Selecionar o modo de recepção

Os diagramas abaixo irão ajudá-lo a escolher o modo correto. (Para informações mais detalhadas sobre os modos de recepção, consulte *Usando modos de recepção* ►► página 34).



Para definir o modo de recepção, siga as instruções abaixo:

- 1 Pressione **Menu, 0, 1**.

```

01. Modo Recepção
▲ Somente Fax
  Fax/Tel
▼ Secret. Eletrôn.
Selec. ▲▼ ou OK
  
```

- 2 Pressione **▲** ou **▼** para selecionar **Somente Fax**, **Fax/Tel**, **Secret. Eletrôn.** ou **Manual**. Pressione **OK**.

- 3 Pressione **Parar/Sair**.

O LCD exibirá o modo de recepção atual.

Usando modos de recepção

Alguns modos de recepção atendem automaticamente (*Somente Fax* e *Fax/Tel*). Pode ser que você queira alterar o Retardo da Campainha antes de utilizar esses modos. (Consulte *Retardo da Campainha* >> página 35).

Somente Fax

O modo *Somente Fax* atenderá automaticamente todas as chamadas como fax.

Fax/Tel

O modo *Fax/Tel* ajuda a gerenciar chamadas automaticamente, reconhecendo se são chamadas de fax ou de voz e lidando com elas da seguinte maneira:

- Os faxes serão automaticamente recebidos.
- As chamadas de voz farão o aparelho emitir o toque F/T, avisando-o para atender a linha. O toque F/T é um toqueduplo rápido emitido pelo seu aparelho.

(Consulte também *Tempo do toque F/T* (somente em modo *Fax/Tel*) >> página 35 e *Retardo da Campainha* >> página 35).

Manual

O modo *Manual* desativa todas as funções de atendimento automático.

Para receber um fax no modo *Manual*, tire do gancho o fone do telefone externo ou pressione **Gancho**. Quando você ouvir tons de fax (bips curtos repetitivos), pressione **Iniciar** e, em seguida, pressione **2** para receber um fax. Você também poderá utilizar a função *Recepção Fácil* para receber faxes tirando do gancho um fone que esteja na mesma linha do aparelho.

(Consulte também *Recepção Fácil* >> página 36).

Secretária eletrônica externa

O modo *Secret.Eletrôn.* permite que um dispositivo de atendimento externo gerencie as chamadas recebidas. As chamadas recebidas serão tratadas da seguinte maneira:

- Os faxes serão automaticamente recebidos.
- As pessoas que estiverem fazendo uma chamada de voz podem gravar uma mensagem na secretária eletrônica externa.

(Para obter mais informações, consulte *Conectando uma secretária eletrônica externa* >> página 39).


Configurações do Modo de Recepção

Retardo da Campanha

A configuração Retardo da Campanha define o número de vezes que o aparelho tocará antes de atender a chamada nos modos **Somente Fax** e **Fax/Tel**.

Se você possuir telefones externos ou extensões na mesma linha do aparelho, mantenha a configuração Retardo da Campanha em 4. (Consulte *Usando telefones externos e de extensão*

➤ página 42 e *Recepção Fácil* ➤ página 36).

1 Verifique se está no modo FAX .

2 Pressione **Menu, 2, 1, 1**.

```
21.Conf.Recepção
 1.Retardo Camp.
▲   03
▼   04
Selec. ▲▼ ou OK
```

3 Pressione ▲ ou ▼ para escolher 00, 01, 02, 03 ou 04 para configurar quantas vezes você deseja que a linha toque antes de o aparelho atender. Pressione **OK**.

4 Pressione **Parar/Sair**.



Observação


Se você selecionar 00, o aparelho responderá imediatamente e a linha não tocará.

Tempo do toque F/T (somente em modo Fax/Tel)

Quando alguém ligar para o seu aparelho, você e o seu interlocutor ouvirão o toque normal do telefone. O número de toques é definido pela configuração Retardo da Campanha.

Se a chamada for um fax, o aparelho irá recebê-la; no entanto, se for uma chamada de voz, o aparelho soará o toque F/T (toque duplo rápido) pelo tempo que estiver configurado. Se você ouvir um toque F/T, significa que você tem uma chamada de voz na linha.

Como o toque F/T é emitido pelo aparelho, os telefones externos e de extensão *não* tocarão; mesmo assim, você poderá atender a chamada em qualquer telefone. (Para obter mais informações, consulte *Utilizando Códigos Remotos* ➤ página 42).

1 Verifique se está no modo FAX .

2 Pressione **Menu, 2, 1, 2**.

```
21.Conf.Recepção
 2.Tempo Toq.F/T
▲   20 s
▼   30 s
Selec. ▲▼ ou OK
```

3 Pressione ▲ ou ▼ para selecionar por quanto tempo o aparelho tocará indicando que você tem uma chamada de voz (20, 30, 40 ou 70 segundos). Pressione **OK**.

4 Pressione **Parar/Sair**.

Recepção Fácil

Se Recepção Fácil estiver **A**tivado:

O aparelho poderá receber um fax automaticamente, mesmo que você atenda a chamada. Quando você ver *Recebendo* no display ou ouvir um clique na linha telefônica através do fone que está usando, apenas recoloque o fone no gancho. Seu aparelho fará o restante.

Se Recepção Fácil estiver **D**esativado:


Se você estiver no aparelho e atender uma chamada de fax primeiro, tirando do gancho o fone externo, pressione **Iniciar** e, em seguida, pressione **2** para receber.

Se você tiver atendido em um telefone de extensão, pressione ***51**. (Consulte *Usando telefones externos e de extensão* >> página 42).



Observação

- Se esta função estiver definida como **A**tivado, mas seu aparelho não conectar uma chamada de fax quando você tirar do gancho o fone da extensão, pressione o código de recepção de fax ***51**.
- Se você enviar faxes de um computador na mesma linha telefônica e o aparelho os interceptar, defina Recepção Fácil como **D**esativado.

1 Verifique se está no modo FAX .

2 Pressione **Menu, 2, 1, 3**.

```

21.Conf.Recepção
 3.Recepção Fácil
▲   Ativado
▼   Desativado
Selec. ▲▼ ou OK
    
```

3 Pressione **▲** ou **▼** para escolher **A**tivado (ou **D**esativado). Pressione **OK**.

4 Pressione **Parar/Sair**.

Como usar o PC-FAX

Recepção PC-FAX (somente para Windows®)

Se você ativar a função Recepção PC-Fax, seu aparelho armazenará os faxes recebidos na memória e os enviará ao seu PC automaticamente. Você poderá então utilizar o PC para exibir e armazenar esses faxes.

Mesmo que você tenha desligado seu PC (à noite ou durante o final de semana, por exemplo), seu aparelho receberá e armazenará seus faxes na memória. O LCD mostrará o número de faxes recebidos armazenados, por exemplo:

```
PC Fax msg:001
```

Quando você iniciar o seu PC, e o software de Recepção PC-Fax for executado, seu aparelho transferirá os faxes para o PC automaticamente.

Para que Recepção PC-Fax funcione, você deve ter o software de Recepção PC-FAX em execução no PC.

No menu do Windows® **Iniciar**, selecione **Todos os programas**, **Brother**, **MFC-XXXX**, **Recepção de PC-Fax** e selecione **Receber**. (XXXX é o nome do seu modelo.)

Se você selecionar Impressão de Segurança Ativada, o aparelho imprimirá o fax.

- 1 Pressione **Menu**, **2**, **5**, **1**.

```
25.Opções Fax Rem
 1.Envia/msg/page
▲ Transferir Fax
▼ Avisando Pager
Selec. ▲▼ ou OK
```

- 2 Pressione **▲** ou **▼** para selecionar **Recepção PCfax**. Pressione **OK**.

- 3 O LCD mostra um lembrete para iniciar o programa de Recepção PC-FAX no seu computador. Se você tiver iniciado o programa de Recepção PC-FAX, pressione **OK**.

Se você não tiver iniciado o programa de Recepção PC-FAX, consulte

►► Manual do Usuário de Software: *Recepção de PC-FAX*.

- 4 Pressione **▲** ou **▼** para selecionar **<USB>** ou o nome do seu computador se o aparelho estiver conectado a uma rede.

```
25.Opções Fax Rem
 1.Envia/msg/page
▲ <USB>
▼ PCNAME01
Selec. ▲▼ ou OK
```

Pressione **OK**.

- 5 Pressione **▲** ou **▼** para selecionar **Ativado** ou **Desativado**.

```
25.Opções Fax Rem
 Impressão Bckp
▲ Desativado
▼ Ativado
Selec. ▲▼ ou OK
```

Pressione **OK**.

- 6 Pressione **Parar/Sair**.

! Importante

Se você selecionar Impressão de Segurança Ativada, o aparelho também imprimirá o fax para que você tenha uma cópia. Esse é um recurso de segurança, caso falte energia antes de o fax ser transferido para o seu PC.



Observação

- Para poder configurar a Recepção PC-Fax, você deverá instalar o software MFL-Pro Suite no seu PC. Certifique-se de que o PC esteja conectado e ligado. (Consulte Manual do Usuário de Software: *Recepção de PC-FAX*.)
- Se o seu aparelho apresentar um erro e você não conseguir imprimir os faxes da memória, você poderá usar este recurso para transferir seus faxes para um PC. (Consulte *Transferindo faxes ou Relatório de Faxes* >>> página 95).
- O Mac OS não executa a Recepção PC-Fax.


Envio de PC-FAX

O recurso PC-FAX da Brother permite que você use seu PC para enviar um documento de um aplicativo como fax padrão. Você pode enviar um arquivo criado em qualquer aplicativo no seu PC como PC-FAX. Você pode até anexar uma folha de rosto.

Para obter detalhes >>> Manual do Usuário de Software: *Envio com o PC-FAX*

Como enviar um PC-FAX:

Entre em contato com o seu fornecedor de aplicativos se precisar de mais suporte.

- 1 No seu aplicativo, selecione **Arquivo** e, em seguida, **Imprimir**.
A caixa de diálogo de impressão será exibida. (As etapas poderão variar de acordo com o seu aplicativo.)
- 2 Selecione o **Brother PC-FAX v.3**.
- 3 Clique em **OK**.
A interface de usuário do **Brother PC-FAX** será exibida.
- 4 Forneça o número de fax do destinatário usando o teclado do seu computador ou clicando no teclado numérico da interface de usuário do **Brother PC-FAX**. Você também pode selecionar um número armazenado no **Agenda**.
Clique em  ao utilizar o teclado do seu computador ou o teclado numérico.
- 5 Clique em **Iniciar**.
Seu documento será enviado para o aparelho Brother e depois enviado por fax para o destinatário.

Serviços de linha telefônica do assinante

Caixa Postal

Se você tiver Caixa Postal na mesma linha telefônica do seu aparelho Brother, a Caixa Postal e o aparelho Brother entrarão em conflito ao receber chamadas.

Por exemplo, se a sua Caixa Postal estiver configurada para atender após 4 toques e o aparelho Brother estiver configurado para atender após 2 toques, o aparelho Brother atenderá primeiro. Isso impedirá que sejam deixadas mensagens na sua Caixa Postal.

Da mesma forma, se o seu aparelho Brother estiver configurado para atender após 4 toques e a sua Caixa Postal estiver configurada para atender após 2 toques, sua Caixa Postal atenderá primeiro. Isso impedirá que seu aparelho Brother receba um fax, pois a Caixa Postal não poderá transferir o fax recebido de volta para o aparelho Brother.

Para evitar conflitos entre o aparelho Brother e o seu serviço de Caixa Postal, execute um dos seguintes procedimentos:

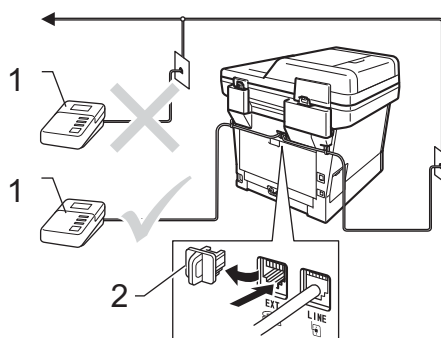
Configure o Modo de Recepção do aparelho Brother como "Manual". O Modo Manual requer que você atenda todas as chamadas recebidas para poder receber um fax. Se a chamada recebida for uma chamada telefônica, complete a chamada como faria normalmente. Se você ouvir tons de envio de fax, deverá transferir a chamada para o aparelho Brother. (Consulte *Usando telefones externos e de extensão* >> página 42). Chamadas de fax e de voz não atendidas irão para a sua Caixa Postal. (Para configurar o aparelho no Modo **MANUAL**, consulte *Selecionar o modo de recepção* >> página 33).

Conectando uma secretária eletrônica externa

Você poderá conectar uma secretária eletrônica externa à mesma linha telefônica do seu aparelho. Quando a secretária eletrônica atender uma chamada, seu aparelho "escutará" os tons CNG (chamada de fax) enviados por um aparelho de envio de fax. Se os detectar, o aparelho atenderá a chamada e receberá o fax. Se não os detectar, o aparelho deixará a secretária eletrônica gravar uma mensagem de voz e o display exibirá *Telefone*.

A secretária eletrônica externa deverá atender dentro de quatro toques (recomendamos configurá-la para dois toques). Isto porque o aparelho não detectará os tons CNG até que a secretária eletrônica externa tenha atendido a chamada. O aparelho emissor enviará tons CNG por oito a dez segundos apenas. Não recomendamos utilizar a função de chamada econômica em sua secretária eletrônica externa caso esta necessite mais de quatro toques para ser ativada.

Antes de conectar uma secretária eletrônica externa, remova a tampa protetora (2) do conector EXT. do aparelho.



- 1 Secretária eletrônica
- 2 Tampa protetora



Observação

Se houver problemas na recepção dos faxes, reduza a configuração do número de toques na sua secretária eletrônica externa.

Conexões

A secretária eletrônica externa deve ser conectada à parte traseira do aparelho, ao conector rotulado EXT. Seu aparelho poderá não funcionar corretamente se você conectar a secretária eletrônica a uma tomada de parede (a menos que você esteja usando o Toque Distintivo).

- 1 Conecte o cabo de linha telefônica da tomada telefônica na parede ao conector LINE na parte traseira do aparelho.
- 2 Conecte o cabo de linha telefônica da secretária eletrônica externa ao conector EXT. na parte traseira do aparelho. (Certifique-se de que o cabo esteja conectado à secretária eletrônica no conector de linha telefônica da secretária, e não à tomada do gancho.)
- 3 Configure sua secretária eletrônica externa para quatro toques ou menos. (A configuração Retardo da Campanha do aparelho não se aplica).
- 4 Grave a mensagem de saída em sua secretária eletrônica externa.
- 5 Configure a secretária eletrônica para atender chamadas.
- 6 Configure o Modo de Recepção no seu aparelho como *Secret.Eletrôn..* (Consulte *Selecionar o modo de recepção* >> página 33).

Gravando uma mensagem de saída (OGM)

- 1 Grave 5 segundos de silêncio no início de sua mensagem. Isto dará tempo para que o aparelho "escute" os tons de fax.
- 2 Limite a duração de sua mensagem a 20 segundos.
- 3 Termine sua mensagem de 20 segundos informando o Código de Recepção de Fax para as pessoas que desejem enviar faxes manuais. Por exemplo: "Após o bip, deixe uma mensagem ou pressione *51 e Iniciar para enviar um fax".



Observação

Recomendamos começar sua mensagem com um silêncio inicial de 5 segundos, porque o aparelho não detecta tons de fax sobrepostos à voz em alto volume. Você poderá tentar eliminar essa pausa, mas, se o aparelho tiver problemas na recepção, você deverá regravar a mensagem de saída para incluí-la.

Conexões multilinha (PBX)

Sugerimos que, para conectar seu aparelho, você entre em contato com a companhia que instalou seu PBX. Se você tiver um sistema de conexões múltiplas, sugerimos que peça ao instalador que conecte a unidade à última linha do sistema. Isso evita que o aparelho seja ativado toda vez que o sistema receber chamadas telefônicas. Se todas as chamadas recebidas forem atendidas por telefonista, recomendamos que você defina o Modo de Recepção como *Manual*.

Não podemos garantir que seu aparelho operará corretamente em todas as situações se estiver conectado a um PBX. Se enfrentar dificuldades para enviar ou receber faxes, entre primeiro em contato com a companhia que gerencia seu PBX.

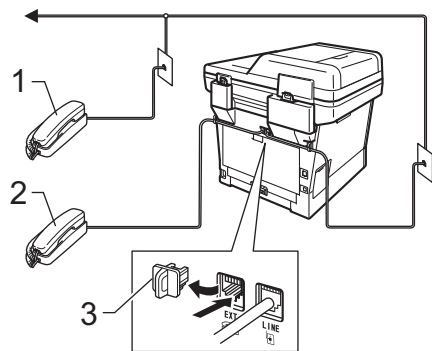
Telefones externos e de extensão

Conectando um telefone externo ou uma extensão

Você poderá conectar um telefone separado diretamente ao aparelho conforme ilustrado no diagrama abaixo.

Conecte o cabo de linha telefônica ao conector denominado EXT.

Antes de conectar um telefone externo, remova a tampa protetora (3) do conector EXT. do aparelho.



- 1 Telefone de extensão
- 2 Telefone externo
- 3 Tampa protetora

Quando você estiver utilizando um telefone externo, o display indicará *Telefone*.

Usando telefones externos e de extensão

Usando telefones de extensão

Se você atender uma chamada de fax em um telefone de extensão, poderá fazer seu aparelho receber o fax pressionando o Código de Recepção de Fax *51.

Se o aparelho receber uma chamada de voz e o toque duplo soar para você assumir a chamada, você poderá atendê-la em um telefone de extensão pressionando o Código de Atendimento Telefônico #51. (Consulte *Tempo do toque F/T (somente em modo Fax/Tel)* >> página 35).

Usando um telefone externo (ligado ao conector EXT. do aparelho)

Se você atender uma chamada de fax em um telefone externo ligado ao conector EXT. do aparelho, poderá fazer o aparelho receber o fax pressionando **Iniciar** e **2** para *Receber*.

Se o aparelho receber uma chamada de voz e o toque duplo soar para você assumir a chamada, você poderá atendê-la no telefone externo pressionando **Gancho**.

Se você atender uma chamada e não houver ninguém na linha:

Parta do princípio de que está recebendo um fax manual.

Pressione *51 e aguarde o ruído ou até que o display mostre *Recebendo*; em seguida, desligue o fone.



Observação

Você também pode usar a função *Recepção Fácil* para fazer seu aparelho atender a chamada automaticamente. (Consulte *Recepção Fácil* >> página 36).

Usando um fone externo sem fio que não seja da Brother

Se o seu telefone sem fio (que não seja da Brother) estiver conectado ao conector EXT. do aparelho (consulte página 41) e você frequentemente levá-lo para outros locais, será mais fácil atender as chamadas durante o Retardo da Campanha.

Se você deixar o aparelho atender primeiro, precisará se dirigir ao aparelho para poder pressionar **Gancho** e assim transferir a chamada para o telefone sem fio.

Utilizando Códigos Remotos

Código de Recepção de Fax

Se você atender uma chamada de fax de um telefone de extensão, poderá pedir ao seu aparelho que a receba pressionando o Código de Recepção de Fax *51. Aguarde os tons de fax e, em seguida, coloque o fone de volta no gancho. (Consulte *Recepção Fácil* >> página 36).

Se você atender uma chamada de fax no telefone externo, poderá fazer o aparelho receber o fax pressionando **Iniciar**.


Código de Atendimento Telefônico

Se você receber uma chamada de voz e o aparelho estiver no modo F/T, ele começará a emitir o toque F/T (toque duplo) após o retardo de campanha inicial. Se você atender a chamada em uma extensão, poderá desativar o toque F/T pressionando #51 (certifique-se de pressionar *entre* os toques).

Se o aparelho receber uma chamada de voz e o toque duplo soar para você assumir a chamada, você poderá atendê-la no telefone externo pressionando **Gancho**.

Alterando os códigos remotos

O Código de Recepção de Fax predefinido é *51. O Código de Atendimento Telefônico predefinido é #51. Se você estiver sempre desconectado ao acessar sua secretária eletrônica externa, tente alterar os códigos remotos de três dígitos, por exemplo, ###e 999.

1 Verifique se está no modo FAX .

2 Pressione **Menu, 2, 1, 4**.

```
21.Conf.Recepção
 4.Código Remoto
▲   Ativado
▼   Desativado
-----
Selec. ▲▼ ou OK
```

3 Pressione ▲ ou ▼ para selecionar Ativado (ou Desativado). Pressione **OK**.

4 Se você selecionar *Ativado* na etapa 3, digite o novo Código de Recepção de Fax. Pressione **OK**.

5 Digite o novo Código de Atendimento Telefônico. Pressione **OK**.

6 Pressione **Parar/Sair**.

8

Discando e armazenando números

Como discar

Você pode fazer a discagem de quaisquer das seguintes maneiras.

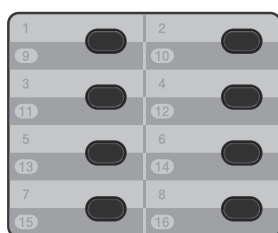
Discagem manual

Utilize o teclado numérico para introduzir todos os dígitos do número de telefone ou do fax.



Discagem de Um Toque

Pressione a tecla da Discagem de Um Toque que armazena o número que você deseja chamar. (Consulte *Armazenando números de Discagem de Um Toque* >> página 49).



Alterar ▼

Para discar os números de Discagem de Um Toque 9 a 16, mantenha pressionada a tecla **9-16** quando pressionar a tecla de Discagem de Um Toque.

Discagem rápida

Pressione (Catálogo de Endereços) duas vezes e, em seguida, insira o número de Discagem Rápida de três dígitos. (Consulte *Armazenando números de Discagem Rápida* >> página 51).



Número de três dígitos





Observação

Se o LCD mostrar *Registr. Agora?* quando você digitar um número de Discagem de Um Toque ou de Discagem Rápida, isso significa que nenhum número está armazenado lá.

Procura

Você pode procurar por ordem alfabética os nomes que tiver armazenado nas memórias de Discagem de Um Toque e de Discagem Rápida. (Consulte *Armazenando números de Discagem de Um Toque* >> página 49 e *Armazenando números de Discagem Rápida* >> página 51).

- 1 Verifique se está no modo FAX .
- 2 Pressione  (Catálogo de Endereços).
- 3 Pressione no teclado numérico as teclas referentes às primeiras letras do nome. (Utilize a tabela em *Inserindo texto* >> página 181 para ajudá-lo a digitar as letras). Pressione **OK**.
- 4 Pressione ▲ ou ▼ para percorrer os nomes até encontrar aquele que procura. Pressione **OK**.
- 5 Pressione **Iniciar**.



Observação

- Se você não inserir uma letra e pressionar **OK** na etapa 3, todos os nomes registrados serão exibidos. Pressione ▲ ou ▼ para percorrer os nomes até encontrar aquele que procura.

Se estiver usando LDAP, deverá inserir as letras da sua pesquisa na etapa 3. (A função LDAP encontra-se disponível para download para o MFC-8512DN e o MFC-8712DW.)

- Se o LCD exibir `Nenhum Contato` quando você digitar as primeiras letras do nome, isto significa que o nome relativo à letra não foi armazenado.

Pesquisa LDAP (MFC-8912DW)

Se o aparelho estiver conectado ao seu servidor LDAP, você poderá procurar informações como números de fax e endereços de e-mail no seu servidor. (Consulte Como configurar o LDAP >> Manual do Usuário de Rede)

(A função LDAP encontra-se disponível para download para o MFC-8512DN e o MFC-8712DW.)

Rediscagem de fax

Se você estiver enviando um fax manualmente e a linha estiver ocupada, pressione **Gancho** e, em seguida, **Redisc./Pausa**, aguarde o outro aparelho de fax responder e, em seguida, pressione **Iniciar** para tentar novamente. Se você quiser fazer uma segunda chamada para o último número discado, poderá poupar tempo pressionando **Redisc./Pausa** e **Iniciar**.

Redisc./Pausa somente funcionará se você tiver discado pelo painel de controle.

Se você estiver enviando um fax automaticamente e a linha estiver ocupada, o aparelho automaticamente rediscará uma vez após cinco minutos.

Armazenando números

Você pode configurar seu aparelho para fazer os seguintes tipos de discagem fácil: Discagem de Um Toque, Discagem Rápida e Grupos para Envio de Mala Direta de faxes. Também é possível especificar a resolução padrão para cada número de Discagem Rápida e de Discagem de Um Toque. Quando você disca um número de discagem rápida, o display mostra o nome, se você o armazenou, ou o número. Um perfil de escaneamento também pode ser armazenado com o número de fax.

Se faltar energia, os números de discagem rápida armazenados na memória não serão perdidos.

Um perfil de escaneamento é a resolução e as outras configurações de escaneamento selecionadas ao armazenar um número. Por exemplo, você pode selecionar Padrão, Fina, Superfina ou Fotografia para a opção Fax/Tel e Padrão, Fina ou Fotografia para IFAX. Ou você poderá selecionar Colorido 100 dpi, Colorido 200 dpi, Colorido 300 dpi, Colorido 600 dpi, Colorido Automático, Cinza 100 dpi, Cinza 200 dpi, Cinza 300 dpi, Cinza Automático, P&B 300 dpi, P&B 200 dpi ou P&B 200x100 dpi se tiver selecionado uma das opções de E-mail. (As opções IFAX e E-mail encontram-se disponíveis para download para o MFC-8512DN e o MFC-8712DW.)

Opções de Armazenamento de Um Toque e de Discagem Abreviada

O gráfico a seguir mostra as seleções para as configurações de números de Discagem de Um Toque e de Discagem Abreviada quando houver as opções IFAX e E-mail na sua máquina. Quando você armazena números, o LCD instrui você a selecionar entre as opções mostradas nas etapas a seguir.

Etapa 1	Etapa 2	Etapa 3	Etapa 4	Etapa 5	Etapa 6
Inserir posição de memória de Discagem de Um Toque ou de Discagem Abreviada	Selecionar Tipo de Registro ¹	Inserir Número ou Endereço de E-mail	Inserir Nome	Selecionar Resolução	Selecionar Tipo de Arquivo
Discagem de Um Toque ou Discagem Abreviada	Fax/tel	Número de Fax ou Número de Telefone	(Nome)	Normal, Fina, S.Fina, Foto	-
	IFAX	Endereço de E-mail		Normal, Fina, Foto	-
	PDF Cor Email			100dpi, 200dpi, 300dpi, 600dpi, Auto	PDF, PDF/A, SPDF, SiPDF
	JPG Cor Email			100dpi, 200dpi, 300dpi, 600dpi, Auto	-
	XPS Cor Email			100dpi, 200dpi, 300dpi, 600dpi, Auto	-
	PDF Cinz Email			100dpi, 200dpi, 300dpi, Auto	PDF, PDF/A, SPDF, SiPDF
	JPG Cinz Email			100dpi, 200dpi, 300dpi, Auto	-
	XPS Cinz Email			100dpi, 200dpi, 300dpi, Auto	-
	PDF P/B Email			300dpi, 200dpi, 200x100dpi	PDF, PDF/A, SPDF, SiPDF
	TIFF P/B Email			300dpi, 200dpi, 200x100dpi	-

¹ A seleção de Tipo de Registro encontra-se disponível para o MFC-8912DW. A seleção também está disponível para MFC-8512DN e MFC-8712DW quando você baixa as opções IFAX e E-mail no Brother Solutions Center, em: <http://solutions.brother.com/>.



Observação

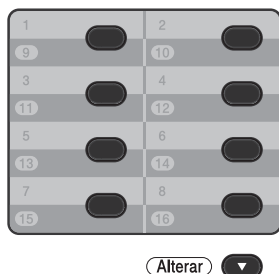
- PDF/A é um formato de arquivo PDF destinado a arquivamento de longo prazo. Esse formato contém todas as informações necessárias para reprodução do documento após armazenamento de longo prazo.
 - SPDF (PDF protegido) é um formato de arquivo PDF que foi protegido por senha.
 - SiPDF (PDF assinado) é um formato de arquivo PDF que ajuda a evitar violação de dados e representação de um autor incluindo um certificado digital dentro do documento. Se você selecionar SiPDF, deverá instalar um certificado no seu aparelho usando o Gerenciamento via Web. Selecione **Signed PDF** (PDF com Assinatura Digital) em **Administrator** (Administrador) no Gerenciamento via Web. (Como instalar um certificado >> *Manual do Usuário de Rede*)
-

Armazenando uma pausa

Pressione **Redisc./Pausa** para inserir uma segunda 3,5-pausa entre números. Você pode pressionar **Redisc./Pausa** quantas vezes for necessário para aumentar a duração da pausa.

Armazenando números de Discagem de Um Toque

Seu aparelho possui 8 teclas para Discagem de Um Toque onde você pode armazenar 16 números de fax ou telefone para discagem automática. Para acessar os números 9 a 16, mantenha pressionada a tecla **9-16** quando você pressionar a tecla de Discagem de Um Toque.



Para o MFC-8512DN e o MFC-8712DW:

Você pode adicionar as opções IFAX e E-mail baixando-as no Brother Solutions Center em: <http://solutions.brother.com/>.

Em seguida, você pode armazenar as opções IFAX e E-mail no seu aparelho seguindo as etapas para MFC-8912DW. Consulte *Para MFC-8912DW (ou se você tiver baixado as opções IFAX e E-mail)*: >> página 49.

- 1 Pressione a tecla de Discagem de Um Toque na qual deseja armazenar o número.
Se um número não estiver armazenado lá, o display mostrará Registr. Agora?.
Pressione **1** para selecionar Sim.

- 2 Digite o número de telefone ou de fax (até 20 caracteres).
Pressione **OK**.
- 3 Execute uma das alternativas:
 - Digite o nome utilizando o teclado numérico (até 15 caracteres). Para ajudar a inserir letras, consulte *Inserindo texto* >> página 181.
Pressione **OK**.
 - Pressione **OK** para armazenar o número sem um nome.
- 4 Para salvar uma resolução de fax junto com o número, execute um dos seguintes procedimentos:
 - Para armazenar a resolução de fax, pressione **▲** ou **▼** para selecionar Normal, Fina, S. Fina ou Foto.
Pressione **OK**.
 - Pressione **OK** se não quiser alterar a resolução padrão.

Para MFC-8912DW (ou se você tiver baixado as opções IFAX e E-mail):

Se você tiver instalado as opções IFAX e E-mail no MFC-8512DN ou no MFC-8712DW, use este procedimento para armazenar os números de Discagem de Um Toque.

- 1 Pressione a tecla de Discagem de Um Toque onde quiser armazenar o número ou o endereço de e-mail.
Se não houver um número ou endereço de e-mail armazenado lá, o LCD mostrará Registr. Agora?
Pressione **1** para selecionar Sim.

- 2 Pressione ▲ ou ▼ para selecionar uma das seguintes opções:

Fax/tel
 IFAX
 PDF Cor Email
 JPG Cor Email
 XPS Cor Email
 PDF Cinz Email
 JPG Cinz Email
 XPS Cinz Email
 PDF P/B Email
 TIFF P/B Email

Pressione **OK**.

- 3 Insira o número de fax/telefone (até 20 caracteres cada um) ou o endereço de e-mail (até 60 caracteres cada um). Para obter ajuda na inserção de caracteres, consulte *Inserindo texto* >> página 181.
 Pressione **OK**.



Observação

- Se você tiver selecionado um Tipo de Registro de E-Mail na etapa 2 e salvar o endereço de e-mail, poderá usar somente o endereço de e-mail quando estiver no modo de escaneamento.
- Se você tiver selecionado o Tipo de Registro de IFAX na etapa 2 e salvar o endereço de e-mail, só poderá usar o endereço de e-mail quando estiver no modo FAX.

- 4 Execute uma das alternativas:

- Digite o nome utilizando o teclado numérico (até 15 caracteres).
 Pressione **OK**.
- Pressione **OK** para armazenar o número ou endereço de e-mail sem um nome.

- 5 Execute uma das alternativas:

- Para salvar uma resolução de fax/escaneamento junto com o número, siga a etapa apropriada, conforme mostrado na tabela a seguir.
- Se você não quiser alterar a resolução padrão, pressione **OK**.

Opção selecionada na etapa 2	Vá para a etapa
Fax/tel	6
IFAX	7
PDF Cor Email	8
JPG Cor Email	
XPS Cor Email	
PDF Cinz Email	9
JPG Cinz Email	
XPS Cinz Email	
PDF P/B Email	10
TIFF P/B Email	



Observação

- Quando você fizer uma transmissão e tiver salvo um perfil de escaneamento junto com o número ou o endereço de e-mail, o perfil de escaneamento do número de Discagem de Um Toque, Discagem Abreviada ou de Grupo que você tiver escolhido *primeiro* será aplicado à transmissão.
- Você também pode armazenar o número ou o endereço de e-mail pressionando **Menu, 2, 3, 1**.
- Para saber detalhes sobre o formato de arquivo >> Manual do Usuário de Software: *Utilizando a tecla ESCANEAR*.

- 6 Pressione ▲ ou ▼ para selecionar a resolução de Normal, Fina, S.Fina ou Foto.
 Pressione **OK**.

- 7 Pressione ▲ ou ▼ para selecionar a resolução de Normal, Fina ou Foto. Pressione **OK**.
- 8 Pressione ▲ ou ▼ para selecionar a resolução de 100dpi, 200dpi, 300dpi, 600dpi ou Auto. Pressione **OK**.
 - Se você tiver selecionado PDF Cor Email, vá para a etapa 11.
- 9 Pressione ▲ ou ▼ para selecionar a resolução de 100dpi, 200dpi, 300dpi ou Auto. Pressione **OK**.
 - Se você tiver selecionado PDF Cinz Email, vá para a etapa 11.
- 10 Pressione ▲ ou ▼ para selecionar a resolução de 300dpi, 200dpi ou 200x100dpi. Pressione **OK**.
 - Se você tiver selecionado PDF P/B Email, vá para a etapa 11.
- 11 Pressione ▲ ou ▼ para selecionar o tipo de PDF em PDF, PDF/A, SPDF (PDF protegido) ou em SiPDF (PDF assinado) que será usado para envio para o seu PC. Pressione **OK**.




Observação

Se você escolher SPDF (PDF protegido), a máquina pedirá que, antes de começar o escaneamento, você insira uma senha de quatro dígitos que use os números 0 a 9.

Armazenando números de Discagem Rápida


Você pode armazenar seus números usados com frequência como números de Discagem Abreviada para que, quando você for discar, só precise pressionar algumas teclas

( **(Catálogo de Endereços)** duas vezes, o número de três dígitos e **Iniciar**). O aparelho pode armazenar 300 números de Discagem Rápida (001 - 300).

Para o MFC-8512DN e o MFC-8712DW:

Você pode adicionar as opções IFAX e E-mail baixando-as no Brother Solutions Center em: <http://solutions.brother.com/>.


Em seguida, você pode armazenar as opções IFAX e E-mail no seu aparelho seguindo as etapas para MFC-8912DW. Consulte *Para MFC-8912DW (ou se você tiver baixado as opções IFAX e E-mail)*: >> página 52.

- 1 Pressione  **(Catálogo de Endereços)** duas vezes e insira um número de posição de memória de Discagem Rápida de três dígitos (001-300). Se um número não estiver armazenado lá, o display mostrará Registr. Agora? Pressione **1** para selecionar Sim.
- 2 Digite o número de telefone ou de fax (até 20 caracteres). Pressione **OK**.
- 3 Execute uma das alternativas:
 - Digite o nome utilizando o teclado numérico (até 15 caracteres). Para obter ajuda na inserção de caracteres, consulte *Inserindo texto* >> página 181. Pressione **OK**.
 - Pressione **OK** para armazenar o número sem um nome.

- 4 Para salvar uma resolução de fax junto com o número, execute um dos seguintes procedimentos:
- Para armazenar a resolução de fax, pressione ▲ ou ▼ para selecionar Normal, Fina, S. Fina ou Foto.
Pressione **OK**.
 - Pressione **OK** se não quiser alterar a resolução padrão.

Para MFC-8912DW (ou se você tiver baixado as opções IFAX e E-mail):

Se você tiver instalado as opções I-FAX e Email no MFC-8512DN e no MFC-8712DW, use este procedimento para armazenar os números de Discagem Abreviada.

- 1 Pressione  (Catálogo de Endereços) duas vezes e insira um número de posição de memória de Discagem Rápida de três dígitos (001-300).
Se não houver um número ou endereço de e-mail armazenado lá, o LCD mostrará
Registr. Agora?
Pressione **1** para selecionar Sim.
- 2 Pressione ▲ ou ▼ para selecionar uma das seguintes opções:
Fax/tel
IFAX
PDF Cor Email
JPG Cor Email
XPS Cor Email
PDF Cinz Email
JPG Cinz Email
XPS Cinz Email
PDF P/B Email
TIFF P/B Email
Pressione **OK**.

- 3 Insira o número de fax/telefone (até 20 caracteres cada um) ou o endereço de e-mail (até 60 caracteres cada um).
Para obter ajuda na inserção de caracteres, consulte *Inserindo texto* >> página 181.
Pressione **OK**.



Observação

- Se você tiver selecionado um Tipo de Registro de E-Mail na etapa 2 e salvar o endereço de e-mail, poderá usar somente o endereço de e-mail quando estiver no modo de escaneamento.
- Se você tiver selecionado o Tipo de Registro de IFAX na etapa 2 e salvar o endereço de e-mail, só poderá usar o endereço de e-mail quando estiver no modo FAX.

- 4 Execute uma das alternativas:
- Digite o nome utilizando o teclado numérico (até 15 caracteres).
Pressione **OK**.
 - Pressione **OK** para armazenar o número ou endereço de e-mail sem um nome.
- 5 Execute uma das alternativas:
- Para salvar uma resolução de fax/escaneamento junto com o número, siga a etapa apropriada, conforme mostrado na tabela a seguir:
 - Se você não quiser alterar a resolução padrão, pressione **OK**.

Opção selecionada na etapa ②	Vá para a etapa
Fax/tel	⑥
IFAX	⑦
PDF Cor Email	⑧
JPG Cor Email	
XPS Cor Email	⑨
PDF Cinz Email	
JPG Cinz Email	
XPS Cinz Email	⑩
PDF P/B Email	
TIFF P/B Email	



Observação

- Quando você fizer uma transmissão e tiver salvo um perfil de escaneamento junto com o número ou o endereço de e-mail, o perfil de escaneamento do número de Discagem de Um Toque, Discagem Abreviada ou de Grupo que você tiver escolhido *primeiro* será aplicado à transmissão.
- Para saber detalhes sobre o formato de arquivo >> Manual do Usuário de Software: *Utilizando a tecla ESCANEAR*.
- Você também pode armazenar o número pressionando **Menu, 2, 3, 2**.

- 6 Pressione ▲ ou ▼ para selecionar a resolução de Normal, Fina, S.Fina ou Foto. Pressione **OK**.
- 7 Pressione ▲ ou ▼ para selecionar a resolução de Normal, Fina ou Foto. Pressione **OK**.
- 8 Pressione ▲ ou ▼ para selecionar a resolução de 100dpi, 200dpi, 300dpi, 600dpi ou Auto. Pressione **OK**.
 - Se você tiver selecionado PDF Cor Email, vá para a etapa ⑪.

- 9 Pressione ▲ ou ▼ para selecionar a resolução de 100dpi, 200dpi, 300dpi ou Auto. Pressione **OK**.
 - Se você tiver selecionado PDF Cinz Email, vá para a etapa ⑪.

- 10 Pressione ▲ ou ▼ para selecionar a resolução de 300dpi, 200dpi ou 200x100dpi. Pressione **OK**.
 - Se você tiver selecionado PDF P/B Email, vá para a etapa ⑪.

- 11 Pressione ▲ ou ▼ para selecionar o tipo de PDF em PDF, PDF/A, SPDF (PDF protegido) ou em SiPDF (PDF assinado) que será usado para envio para o seu PC. Pressione **OK**.



Observação

Se você escolher SPDF (PDF protegido), a máquina pedirá que, antes de começar o escaneamento, você insira uma senha de quatro dígitos que use os números 0 a 9.

Alterando ou excluindo números de Discagem de Um Toque e de Discagem Abreviada

Você pode alterar ou excluir o número de Discagem de Um Toque ou de Discagem Rápida que já foi armazenado. O LCD mostrará o nome ou o número e, se o número tiver uma tarefa agendada, como um fax programado ou um número de transferência de fax, ele exibirá uma mensagem.

1 Execute uma das alternativas:

- Para alterar ou excluir um número de Discagem de Um Toque armazenado, pressione **Menu, 2, 3, 1**.

```
23.Catálogo End.
 1.Disc. Um Toque

Disc.1 Toq.:
Selec.Disc.1 Toq
```

Pressione o número da tecla de Discagem de Um Toque que você deseja alterar ou excluir.

- Para alterar ou excluir um número de Discagem Abreviada armazenado, pressione **Menu, 2, 3, 2**.

```
23.Catálogo End.
 2.Disc.Rápida

Disc.Ráp? Nr._
Digite, tecla OK
```

Insira o número de Discagem Rápida que você deseja alterar ou excluir e pressione **OK**.



Observação

Se um número de Discagem de Um Toque ou de Discagem Abreviada no Grupo que você está tentando alterar tiver sido definido como uma tarefa agendada ou um número de fax programado, o LCD perguntará se você deseja alterar o nome ou número.

2 Execute uma das alternativas:

- Pressione **1** para selecionar **Alterar** para editar o número, o nome ou o endereço de e-mail.

Vá para a etapa 3.

- Pressione **2** para selecionar **Excluir** para excluir todas as informações de um número de Discagem de Um Toque ou de Discagem Abreviada.

Quando **Excluir Dados?** aparecer, pressione **1** para selecionar **Sim** para confirmar.

Vá para a etapa 4.

```
23.Catálogo End.
 #005:MIKE
▲ 1.Alterar
▼ 2.Excluir
Selec. ▲▼ ou OK
```

- ### 3 <Para o MFC-8512DN e o MFC-8712DW:>
- Edite o número, o nome e a resolução seguindo a instrução da Observação. Quando terminar, pressione **OK**. (Para saber mais detalhes, consulte *Armazenando números de Discagem de Um Toque* >> página 49, etapas 2 - 4.)

<Para MFC-8912DW ou se tiver baixado as opções IFAX e E-mail:> Edite o Tipo de Registro, o número ou endereço de e-mail, o nome e a resolução, seguindo a instrução da Observação. Quando terminar, pressione **OK**.

(Para saber mais detalhes, consulte *Armazenando números de Discagem de Um Toque* >> página 49, etapas ② - ①.)



Observação

Para editar o nome ou número armazenado, pressione ◀ ou ▶ para posicionar o cursor sob o caractere que você deseja alterar e pressione **Excluir**. Digite então o caractere correto.

O LCD exibirá sua nova configuração.


-
- 4 Pressione **Parar/Sair**.

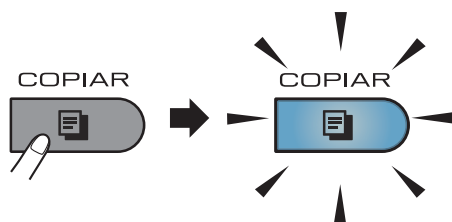
9

Fazendo cópias

Como copiar

As etapas a seguir mostram a operação de cópia básica. (Consulte Manual Avançado do Usuário.)

- 1 Quando quiser fazer uma cópia, pressione  (**COPIAR**) para iluminá-la em azul.
 - Certifique-se de estar no modo COPIAR.



- O LCD mostra:

```
Contrast:- □□■□□+  
Qualid. :Auto  
Ampl/Red:100%  
Bandeja :MU>B1  
-----  
Teclé▲▼ ou INIC. 01-1
```

1 N° de Cópias

Use o teclado numérico para inserir o número de cópias desejadas.



Observação

A configuração padrão é Modo FAX. Você pode alterar a quantidade de tempo que o aparelho permanecerá no modo COPIAR após a última operação de cópia. (Consulte Manual Avançado do Usuário: *Timer do Modo.*)

- 2 Execute um dos seguintes procedimentos para carregar seu documento:
 - Posicione o documento *com a face voltada para cima* no alimentador. (Consulte *Usando o alimentador automático de documentos (Alimentador)* >> página 26).
 - Coloque seu documento *voltado para baixo* no vidro do scanner. (Consulte *Usando o vidro do scanner* >> página 27).
- 3 Pressione **Iniciar**.

Interrompendo a cópia

Para interromper a cópia, pressione **Parar/Sair**.

Configurações de cópia

Pressione **COPIAR** e, em seguida, pressione **▲** ou **▼** para rolar pelas configurações de cópia. Quando a configuração desejada estiver realçada, pressione **▶** repetidamente até ver a opção desejada e, em seguida, pressione **OK**.

(MANUAL BÁSICO DO USUÁRIO)

Para saber detalhes sobre a alteração das configurações a seguir, consulte página de 17 - 18:

- Tipo de papel
- Tamanho Papel
- Selec. Bandeja (*Uso da bandeja no modo COPIAR*)

(MANUAL AVANÇADO DO USUÁRIO)

Para saber detalhes sobre a alteração das configurações a seguir >> Manual Avançado do Usuário: *Configurações de cópia*)

- Ampl/Red (Ampliar/Reduzir)
- Empilhar/Ord.
- Qualidade
- Brilho
- Contraste
- Layout Página
- Seleção Bandeja (Seleção de Bandeja)
- Duplex

10

Imprimindo dados de uma unidade de memória Flash USB ou de uma câmera digital que aceite armazenamento em massa

Com a função Impressão Direta, você não precisa de um computador para imprimir dados. Você pode imprimir simplesmente conectando sua unidade de memória Flash USB à interface direta USB do aparelho. Você também pode conectar e imprimir diretamente de uma câmera configurada para o modo de armazenamento em massa USB.

Você pode usar uma Unidade de Memória Flash USB que possua as seguintes especificações:

Classe USB	Classe de Armazenamento em Massa USB
Classe de Armazenamento em Massa USB	SCSI ou SFF-8070i
Protocolo de transferência	Somente transferência de massa
Formato ¹	FAT12/FAT16/FAT32
Tamanho do setor	Máx. 4.096 bytes
Criptografia	A Unidade de Memória Flash USB não se autoprotege.

¹ O formato NTFS não é compatível.



Observação

- Algumas unidades de memória Flash USB podem não funcionar com o aparelho.
- Se sua câmera estiver no modo PictBridge, você não poderá imprimir dados. Consulte a documentação fornecida com a sua câmera para alternar do modo PictBridge para o modo de armazenamento em massa.

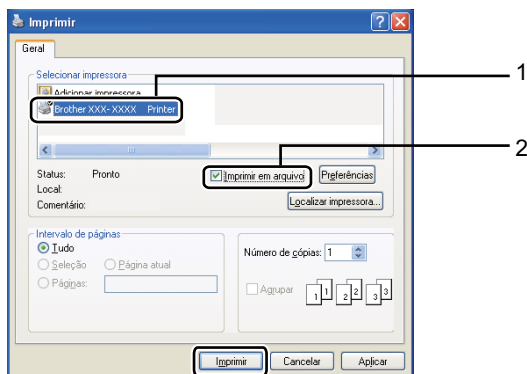
Criando um arquivo PRN para impressão direta



Observação

As telas desta seção podem variar de acordo com o aplicativo e o sistema operacional.

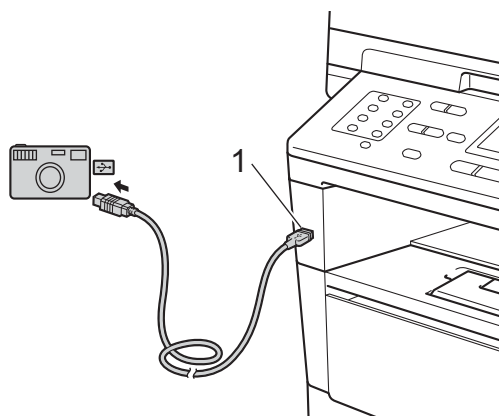
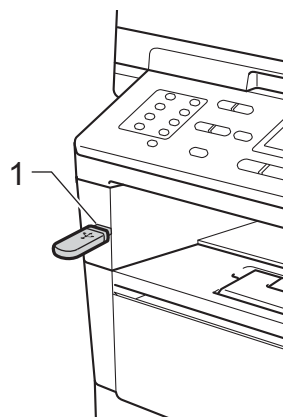
- 1 Na barra de menus de um aplicativo, clique em **Arquivo** e, em seguida, em **Imprimir**.
- 2 Escolha **Brother MFC-XXXX Printer** (1) e marque a caixa **Imprimir em arquivo** (2). Clique em **Imprimir**.



- 3 Selecione a pasta em que você deseja salvar o arquivo e insira o nome do arquivo se solicitado. Se for solicitado somente um nome de arquivo, você poderá especificar também a pasta em que deseja salvar o arquivo, inserindo o nome do diretório. Por exemplo:
C:\Temp\Nome_do_Arquivo.prn
Se você tiver uma unidade de memória Flash USB ou câmera digital conectada ao seu computador, poderá salvar o arquivo diretamente na unidade de memória Flash USB.

Imprimindo dados diretamente de uma unidade de memória Flash USB ou de uma câmera digital que aceite armazenamento em massa

- 1 Conecte sua unidade de memória Flash USB ou a câmera digital à interface direta USB (1) na frente do aparelho. Seu aparelho entrará automaticamente no modo Impressão Direta. O LCD mostrará automaticamente o menu da memória USB para confirmar o uso desejado da unidade de memória flash USB ou da câmera digital.





Observação

- Certifique-se de que a sua câmera digital esteja ligada.
- Se ocorrer um erro, o menu da memória USB não aparecerá no LCD.
- Quando o aparelho está no modo Hibernação (Deep Sleep), o display não mostra nenhuma informação, mesmo que você conecte uma unidade de memória flash USB ou uma câmera digital à interface direta USB. Para “acordar” o aparelho, pressione **Parar/Sair** no painel de controle.

2

- Pressione ▲ ou ▼ para selecionar 1. Impr. Direta.
Pressione **OK**.



Observação

- Se a Impressão Direta estiver restrita no Secure Function Lock 2.0 para seu ID de usuário e tiver sido fornecido acesso a outro ID de usuário ou modo público, *Acesso Negado* aparecerá no LCD. O aparelho perguntará seu nome, então você poderá trocar para um ID de usuário ou modo público que tenha acesso.

Se você for um usuário com acesso à Impressão Direta, pressione ▲ ou ▼ para selecionar seu nome e pressione **OK**. Insira sua senha de quatro dígitos e pressione **OK**.
- Se o seu aparelho tiver sido configurado para o Bloqueio de Funções *On*, você não poderá acessar a Impressão Direta. (Consulte Manual Avançado do Usuário: *Alternando usuários*.)
- Se o seu ID estiver restrito a um limite de páginas no Bloqueio de Funções, o display mostrará *Págs restantes* com o número de páginas que ainda não foram impressas.

3

- Pressione ▲ ou ▼ para selecionar o nome da pasta ou o nome do arquivo que você deseja imprimir.
Pressione **OK**.
Se tiver escolhido o nome da pasta, pressione ▲ ou ▼ para selecionar o nome do arquivo que você deseja imprimir.
Pressione **OK**.

```
Impr. Direta
▲1./FOLDER1
  2.FILE_1.PDF
▼3.FILE_2.PDF
Selec. ▲▼ ou OK
```



Observação

- Sua câmera digital deve ser ajustada do modo PictBridge para o modo de armazenamento em massa.
- Se quiser imprimir um índice dos arquivos, selecione *Imprime Índice* e, em seguida, pressione **OK**. Para imprimir os dados, pressione **Iniciar**.

4

- Execute uma das alternativas:
- Pressione ▲ ou ▼ para selecionar uma configuração que você precisa alterar e pressione **OK** e, em seguida, pressione ▲ ou ▼ para selecionar uma opção para a configuração e pressione **OK**.
 - Se você não precisar alterar as configurações padrão atuais, vá para a etapa 5.

```
Impr. Conf. Arq.
▲Tamanho Papel
  Tipo de Mídia
▼Múltiplas Págs
Selec. ▲▼ ou OK
```



Observação

- Você pode selecionar as seguintes configurações:

Tamanho Papel
Tipo de Mídia
Múltiplas Págs
Orientação
Duplex
Agrupar
Selec. Bandeja
Qualid Impress
Opção PDF

- Dependendo do tipo de arquivo, algumas dessas configurações poderão não ser exibidas.



Observação

- Você pode alterar a bandeja padrão que o aparelho usará para impressão. Pressione **Menu**, **1**, **6**, **3** e, em seguida, pressione **▲** ou **▼** para selecionar a bandeja que você quer como novo padrão.

(Consulte *Uso da bandeja no modo Imprimir* >> página 20).

- Você poderá alterar as configurações padrão de Impressão Direta usando o painel de controle quando o aparelho não estiver no modo Impressão Direta. Pressione **Menu**, **5** para entrar no menu *Int.Direta USB*. (Consulte *Tabela de menus* >> página 134).

-
- 5 Se tiver terminado de selecionar as configurações, pressione **Iniciar**.

- 6 Use as teclas do teclado numérico para inserir o número de cópias desejadas. Pressione **OK**.

```
Impr. Direta
FILE_1.PDF
  Nr. de cópias:
Tecle INICIAR
```

- 7 Para imprimir os dados, pressione **Iniciar**.

- 8 Pressione **Parar/Sair**.

! Importante

- Para evitar danos no seu aparelho, conecte somente uma câmera digital ou unidade de memória Flash USB à interface direta USB.
- NÃO remova a unidade de memória Flash USB ou a câmera digital da interface direta USB até que o aparelho tenha terminado de imprimir.

Imprimindo um documento

O aparelho pode receber dados do seu computador e imprimi-los. Para imprimir a partir de um computador, é preciso instalar o driver de impressora.

(Consulte Manual do Usuário de Software: *Impressão para Windows®* ou *Impressão e Envio de Fax para Macintosh*.)

- 1 Instale o driver de impressora Brother pelo CD-ROM do instalador.
(Consulte Guia de Configuração Rápida.)
- 2 No seu aplicativo, selecione o comando Imprimir.
- 3 Selecione o nome do seu aparelho na caixa de diálogo **Imprimir** e clique em **Propriedades** (ou em **Preferências**, dependendo do aplicativo que estiver usando).
- 4 Selecione as configurações desejadas na caixa de diálogo **Propriedades** e, em seguida, clique em **OK**.
 - **Tamanho do Papel**
 - **Orientação**
 - **Cópias**
 - **Tipo de Mídia**
 - **Resolução**
 - **Configurações de Impressão**
 - **Múltiplas Páginas**
 - **Duplex / Folheto**
 - **Origem do Papel**
- 5 Para iniciar a impressão, clique em **OK**.

Escaneando um documento como arquivo PDF usando o ControlCenter4 (Windows®)

(Informações detalhadas >> Manual do Usuário de Software: *Escaneamento*)

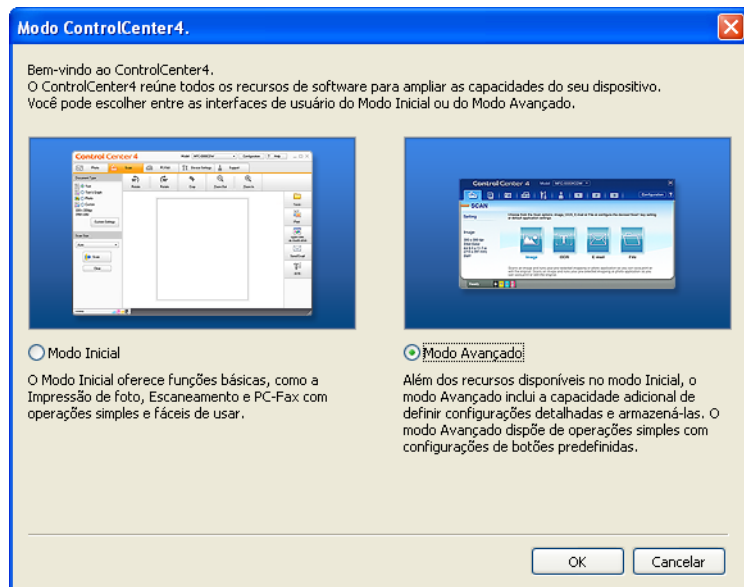


Observação

As telas do seu PC podem variar dependendo do modelo.

O ControlCenter4 é um utilitário de software que permite acesso rápido e fácil aos aplicativos que você usa com mais frequência. O uso do ControlCenter4 elimina a necessidade de iniciar manualmente aplicativos específicos. Você pode usar o ControlCenter4 no seu computador.

- 1 Coloque seu documento no aparelho. (Consulte *Como colocar documentos* >> página 26).
- 2 Abra o ControlCenter4 clicando em **Iniciar/Todos os programas/Brother/XXX-XXXX** (onde XXX-XXXX é o nome do seu modelo)/**ControlCenter4**. O aplicativo ControlCenter4 será aberto.
- 3 Escolha **Modo Inicial** ou **Modo Avançado** antes de usar o ControlCenter4 e, em seguida, clique em **OK**.

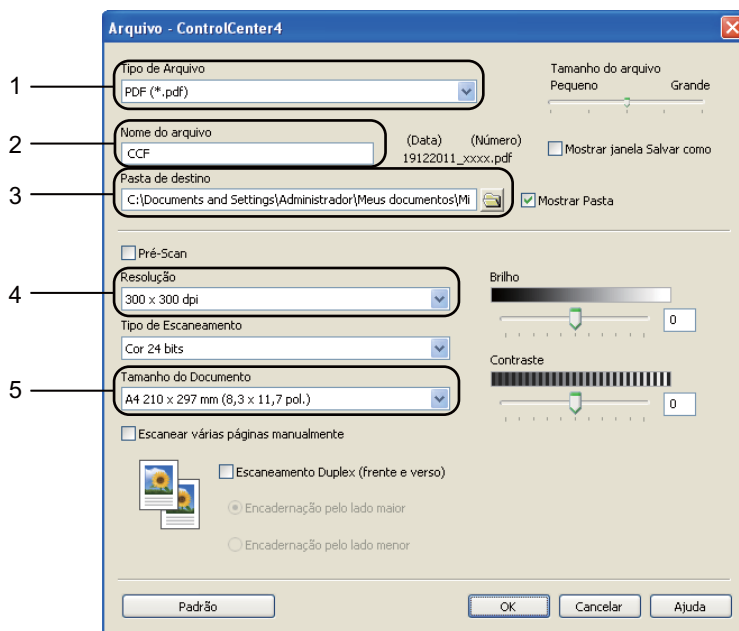



- 4 Verifique se o aparelho que você deseja usar está selecionado na lista suspensa **Modelo**.

- Defina a configuração de escaneamento. Clique em **Configuração** e, em seguida, selecione **Configurações de botão**, **Escanear e Arquivo**.



A caixa de diálogo de configuração é exibida. Você pode alterar as configurações padrão.



- Confirme se **PDF (*.pdf)** está selecionado na lista suspensa **Tipo de Arquivo**.
- Você pode inserir o nome de arquivo a ser usado no documento.
- Você pode salvar o arquivo na pasta padrão ou escolher sua pasta preferida clicando no botão  (**Procurar**).
- Você pode selecionar um resolução de escaneamento na lista suspensa **Resolução**.
- Você pode selecionar o tamanho da página na lista suspensa **Tamanho do Documento**.

- Clique em **OK**.

- 7 Clique em **Arquivo**.
O aparelho inicia o processo de escaneamento. A pasta onde os dados escaneados são salvos será aberta automaticamente.



Alterando as configurações da tecla ESCANEAR

Antes de escanear

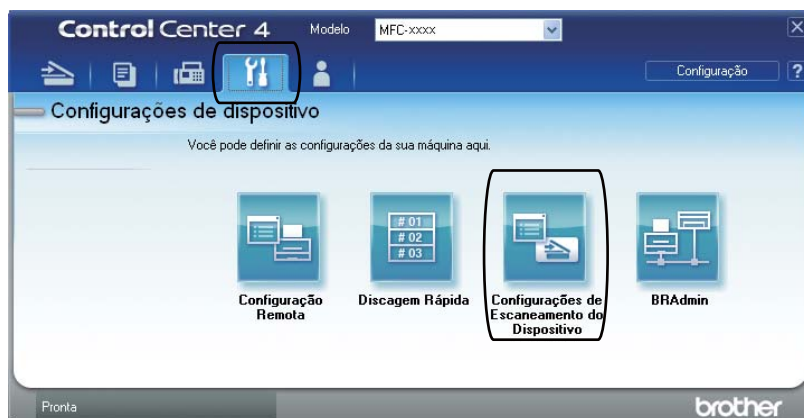
Para usar o aparelho como scanner, instale um driver de scanner. Se o aparelho estiver em uma rede, configure-o com um endereço TCP/IP.

- Instale os drivers de scanner pelo CD-ROM do instalador. (Consulte Guia de Configuração Rápida.)
- Configure o aparelho com um endereço TCP/IP se o escaneamento em rede não funcionar. (Consulte Manual do Usuário de Software: *Configurando o Escaneamento em Rede (Windows®)*.)

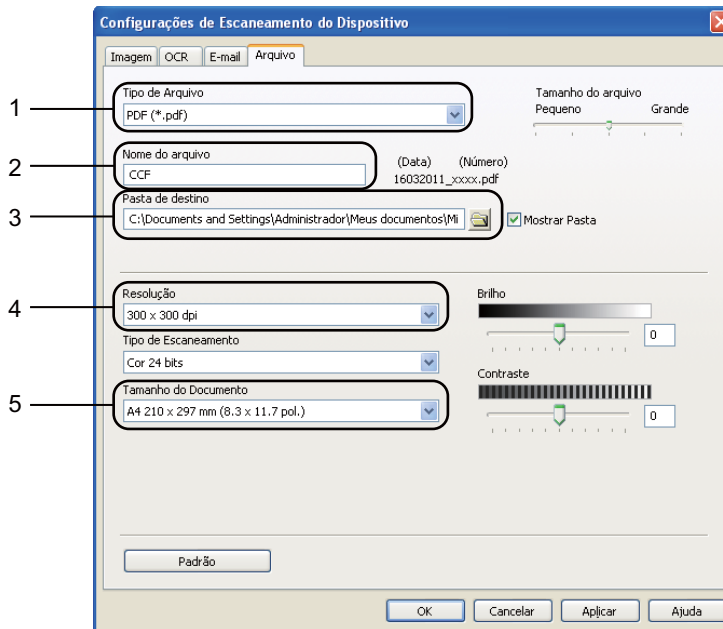
Configurações da tecla ESCANEAR


Você pode alterar as configurações da tecla **DIGITALIZAR** usando o ControlCenter4.

- 1 Abra o ControlCenter4 clicando em **Iniciar/Todos os programas/Brother/XXX-XXXX** (onde XXX-XXXX é o nome do seu modelo)/**ControlCenter4**. O aplicativo ControlCenter4 será aberto.
- 2 Verifique se o aparelho que você deseja usar está selecionado na lista suspensa **Modelo**.
- 3 Clique na guia **Configurações de dispositivo**.
- 4 Clique em **Configurações de Escaneamento do Dispositivo**.




- 5 Selecione a guia **Arquivo**. Você pode alterar as configurações padrão.



- 1 Você pode selecionar o tipo de arquivo na lista suspensa.
- 2 Você pode inserir o nome de arquivo a ser usado no documento.
- 3 Você pode salvar o arquivo na pasta padrão ou escolher sua pasta preferida clicando no botão  (**Procurar**).
- 4 Você pode selecionar um resolução de escaneamento na lista suspensa **Resolução**.
- 5 Você pode selecionar o tamanho da página na lista suspensa **Tamanho do Documento**.

- 6 Clique em **OK**.

Escaneando com a tecla ESCANEAR

- 1 Coloque seu documento no aparelho. (Consulte *Como colocar documentos* >> página 26).
- 2 Pressione  (**DIGITALIZAR**).
- 3 Pressione ▲ ou ▼ para selecionar `Escan.p/PC`.
Pressione **OK**.
- 4 Pressione ▲ ou ▼ para selecionar `Arquivo`.
Pressione **OK**.
- 5 (MFC-8912DW)
Para alterar a configuração duplex, pressione ▲ ou ▼ para selecionar `1Lado`,
`2Lados Comum` ou `2Lados Invert..`.
Pressione **OK**.
- 6 (Para usuários da rede)
Pressione ▲ ou ▼ para selecionar o computador de destino para o qual deseja efetuar o envio.
Pressione **OK**.
Se o display solicitar a inserção de um número PIN, insira o número PIN de 4 dígitos do computador de destino usando o teclado numérico no painel de controle.
Pressione **OK**.
- 7 Pressione ▲ ou ▼ para selecionar `Iniciar Escan..`
Pressione **OK**.
- 8 Pressione **Iniciar**.
O aparelho inicia o processo de escaneamento.



Observação

Os modos de escaneamento a seguir estão disponíveis:

Escanear para:

- USB
- Rede (Windows®)
- E-mail (Servidor) (para o MFC-8912DW) ¹
- Imagem (Escanear para o PC)
- OCR (Escanear para o PC)
- E-mail (Escanear para o PC)
- Arquivo (Escanear para o PC)
- FTP
- Serviço Web ² (Web Services - Escaneamento)

¹ Disponível para MFC-8512DN e MFC-8712DW se você baixar as opções IFAX e E-mail.

² Somente usuários do Windows®. (Windows Vista® SP2 ou posterior e Windows® 7)
Consulte Manual do Usuário de Software: *Usando Web Services para escaneamento na rede (Windows Vista® SP2 ou superior e Windows® 7)*.

A

Manutenção de rotina

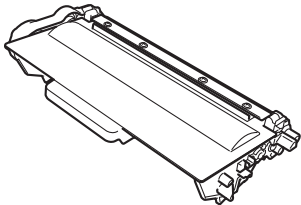
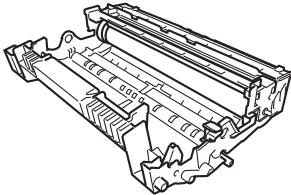
Substituindo os itens consumíveis

As mensagens a seguir aparecem no display no modo Pronto. Estas mensagens fornecem avisos antecipados para que você substitua os itens consumíveis antes que atinjam o fim da vida útil. Para evitar inconveniências, compre itens consumíveis de reserva antes que o aparelho pare de imprimir.



Observação

A unidade de cilindro e o cartucho de toner são duas peças separadas.

Cartucho de toner	Unidade de cilindro
<p>Consulte <i>Substituindo o cartucho de toner</i> >> página 72.</p> <p>No. do pedido TN-3332, TN-3382, TN-3392 ¹</p>	<p>Consulte <i>Substituindo a unidade de cilindro</i> >> página 79.</p> <p>No. do pedido DR-3302</p>
	

¹ TN-3392 está disponível para MFC-8712DW e MFC-8912DW.

Mensagens no display	Item consumível para prontificar	Vida útil aproximada	Como substituir	Nº do pedido
Há pouco toner	Cartucho de toner	3.000 páginas ^{1 2 3}	Consulte página 72.	TN-3332 ³
Prepare novo cartucho de toner.		8.000 páginas ^{1 2 4}		TN-3382 ⁴
		12.000 páginas ^{1 2 5}		TN-3392 ⁵

¹ Páginas de tamanho A4 ou Carta, somente frente.

² O rendimento aproximado do cartucho é declarado de acordo com a ISO/IEC 19752.

³ Cartucho de toner padrão

⁴ Cartucho de toner de alto rendimento

⁵ Cartucho de toner de super alto rendimento (Para o MFC-8712DW e o MFC-8912DW)

Será necessário limpar o aparelho regularmente e substituir os itens consumíveis quando as seguintes mensagens forem exibidas no display:

Mensagens no display	Item consumível a ser substituído	Vida útil aproximada	Como substituir	Nº do pedido
Trocar Toner	Cartucho de toner	3.000 páginas ^{1 2 5} 8.000 páginas ^{1 2 6} 12.000 páginas ^{1 2 7}	Consulte página 72.	TN-3332 ⁵ TN-3382 ⁶ TN-3392 ⁷
Subst. Peças Cilindro	Unidade de cilindro	30.000 páginas ^{1 3 4}	Consulte página 80.	DR-3302
Parar cilindro				

¹ Páginas de tamanho A4 ou Carta, somente frente.

² O rendimento aproximado do cartucho é declarado de acordo com a ISO/IEC 19752.

³ 1 página por trabalho.

⁴ A vida útil do cilindro é uma aproximação, podendo variar conforme o tipo de utilização.

⁵ Cartucho de toner padrão

⁶ Cartucho de toner de alto rendimento

⁷ Cartucho de toner de super alto rendimento (Para o MFC-8712DW e o MFC-8912DW)



Observação

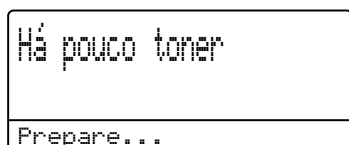
- Vá para <http://www.brother.com/original/index.html> a fim de obter instruções sobre como retornar seus itens consumíveis usados no programa de coleta da Brother. Se você optar por não retornar seu consumível usado, descarte-o de acordo com os regulamentos locais, mantendo-o separado do lixo doméstico. Se tiver dúvidas, ligue para os serviços de tratamento de lixo local.
- Recomendamos que você coloque os itens consumíveis usados sobre um pedaço de papel para evitar espalhar ou derramar o material de seu interior.
- Se você utilizar um tipo de papel que não equivale diretamente ao papel recomendado, poderá reduzir a vida útil dos itens consumíveis e das peças do aparelho.
- A vida projetada para cada um dos cartuchos de toner baseia-se na ISO/IEC 19752. A frequência de substituição variará de acordo com a complexidade das páginas impressas, com o percentual de cobertura e com o tipo de mídia usado.

Substituindo o cartucho de toner

Observação

- É sempre bom ter um novo cartucho de toner pronto para ser usado quando aparecer o aviso Há pouco toner.
- Para garantir impressão de alta qualidade, recomendamos que você use somente cartuchos de toner originais da marca Brother. Quando quiser comprar cartuchos de toner, ligue para o seu representante Brother.
- Se você imprimir gráficos, texto em negrito, gráficos, páginas da Web com bordas e outros tipos de impressões que consistem em mais que texto simples, a quantidade de toner usada aumentará.
- Recomendamos que você limpe o aparelho quando substituir o cartucho de toner. (Consulte Manual Avançado do Usuário: *Limpando e verificando o aparelho.*)
- Se você alterar a configuração de densidade de impressão para impressão mais clara ou mais escura, a quantidade de toner usado mudará.
- Aguarde para desembalar o cartucho de toner na hora de colocá-lo no aparelho.

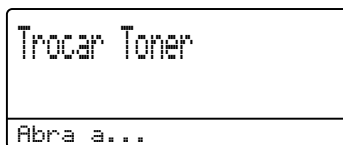
Pouco Toner



Se o display mostrar Há pouco toner, compre um novo cartucho de toner e deixe-o à mão para quando receber uma mensagem Trocar Toner.

Trocar Toner

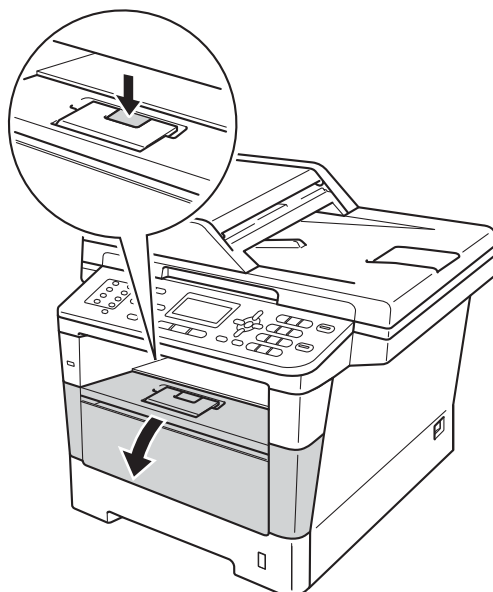
Quando a seguinte mensagem aparecer no display, você precisará substituir o cartucho de toner:



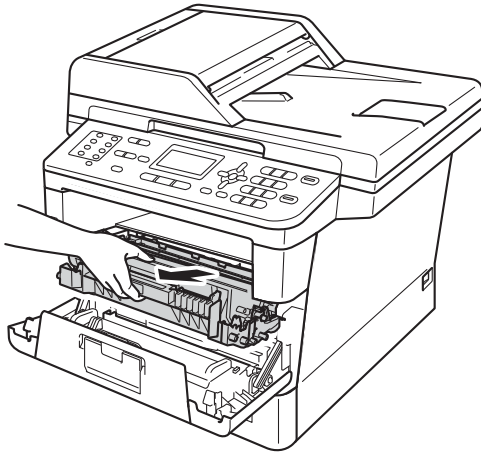
O aparelho interromperá a impressão até você substituir o cartucho de toner. Um cartucho de toner Brother genuíno novo reiniciará o modo Trocar Toner.

Substituindo o cartucho de toner

- 1 Deixe a máquina ligada durante 10 minutos para que o ventilador interno esfrie as peças internas extremamente quentes.
- 2 Pressione o botão de liberação da tampa frontal e abra-a.



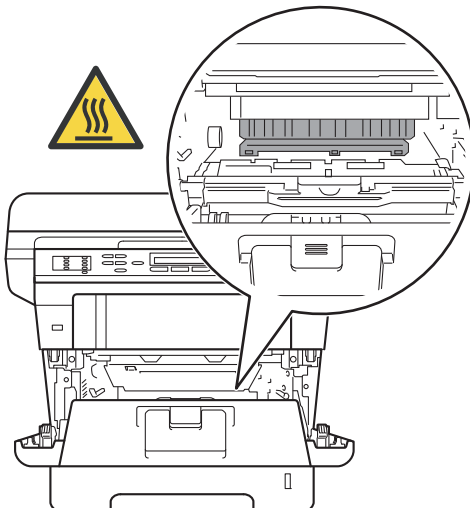
- 3 Retire o conjunto de unidade de cilindro e cartucho de toner.



⚠ ADVERTÊNCIA

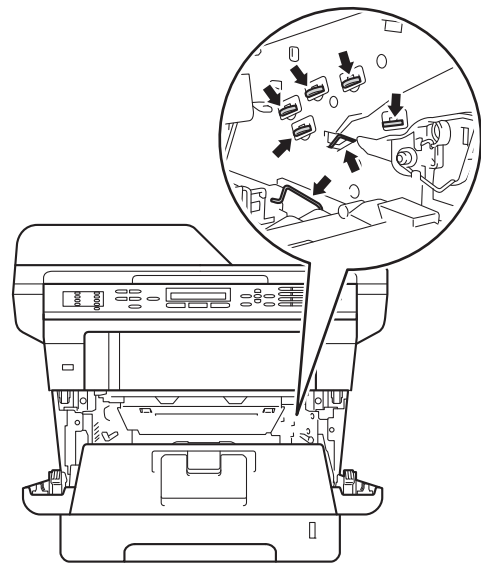
⚠ SUPERFÍCIE QUENTE

Imediatamente após o uso do aparelho, algumas de suas peças internas poderão estar extremamente quentes. Aguarde o aparelho esfriar antes de tocar as peças internas do aparelho.

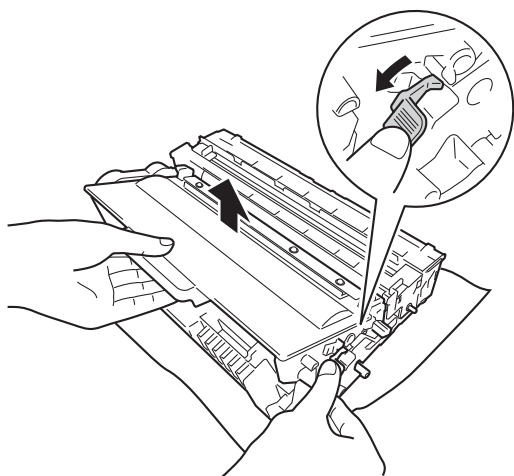


⚠ Importante

- Recomendamos que você coloque a unidade de cilindro e cartucho de toner sobre uma superfície plana e limpa, com um pedaço de papel descartável por baixo, para o caso de você acidentalmente derramar ou espalhar o toner.
- Para evitar danos no aparelho causados por eletricidade estática, NÃO toque nos eletrodos mostrados na ilustração.



- 4 Pressione a alavanca de travamento verde e retire o cartucho de toner da unidade de cilindro.



! ADVERTÊNCIA



- NÃO incinere cartuchos de toner ou conjuntos de cartuchos de toner e unidades de cilindro. Poderá ocorrer uma explosão, provocando danos físicos.
- NÃO use substâncias inflamáveis, nenhum tipo de spray nem solvente/líquido orgânico que contenha álcool ou amônia para limpar a parte interna ou externa do produto. Isso poderia provocar incêndio ou choque elétrico. Use somente pano seco e que não solte fiapos.

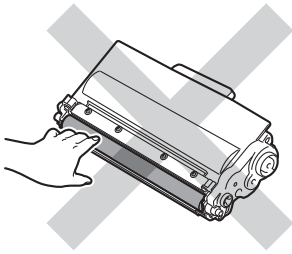
(Consulte Guia de Segurança de Produto: *Para utilizar o produto com segurança.*)



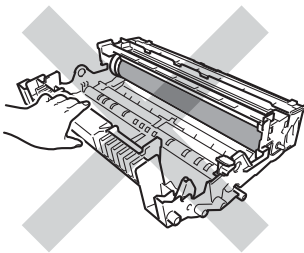
! Importante

- Manuseie o cartucho de toner com cuidado. Se o toner se espalhar nas suas mãos ou roupa, limpe ou lave-as imediatamente com água fria.
- Para evitar problemas na qualidade da impressão, NÃO toque nas áreas sombreadas mostradas nas ilustrações.

<Cartucho de toner>



<Unidade de cilindro>



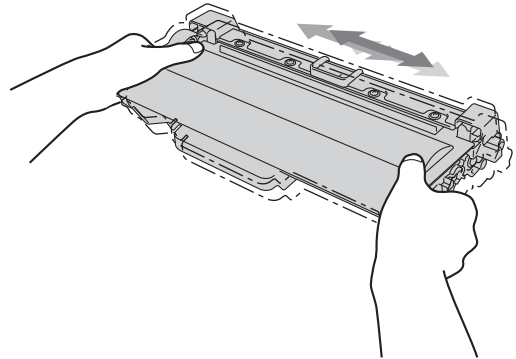
- Recomendamos que você coloque o cartucho de toner sobre uma superfície limpa, plana, nivelada e estável com um pedaço de pano ou papel descartável por baixo, para o caso de você acidentalmente derramar ou espalhar o toner.



Observação

- Certifique-se de vedar o cartucho de toner usado em um saco plástico para que o pó do toner não saia do cartucho.
- Vá para <http://www.brother.com/original/index.html> para obter instruções sobre como retornar seus itens consumíveis usados para o programa de coleta da Brother. Se você optar por não retornar seu consumível usado, descarte-o de acordo com os regulamentos locais, mantendo-o separado do lixo doméstico. Se tiver dúvidas, ligue para os serviços de tratamento de lixo local.

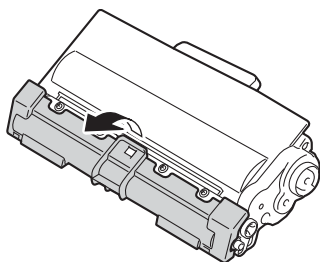
- 5 Retire o novo cartucho da embalagem. Segure o cartucho em posição nivelada com ambas as mãos e agite-o levemente de um lado para o outro várias vezes, para espalhar o toner uniformemente dentro do cartucho.



! Importante

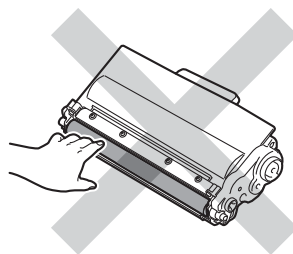
- Aguarde para desembalar o novo cartucho de toner na hora de colocá-lo no aparelho. Se um cartucho de toner for deixado fora da embalagem por muito tempo, sua vida útil será mais curta.
- Se a unidade de cilindro desembalada ficar exposta à luz solar ou à luz ambiente, a unidade poderá ser danificada.
- A Brother recomenda fortemente que você **NÃO** recarregue o cartucho de toner fornecido com seu aparelho. Também recomendamos fortemente que você continue usando somente cartuchos de toner de reposição originais da marca Brother. A utilização ou tentativa de utilização de toner e/ou de cartuchos de outras marcas no aparelho Brother pode causar danos no aparelho e/ou pode resultar em uma qualidade de impressão insatisfatória. Além disso, o uso de toner e/ou de cartuchos de outras marcas pode gerar mensagens de status incorretas, fazer a impressora parar prematuramente ou funcionar incorretamente. Nossa garantia limitada não se aplica a nenhum problema causado pela utilização de toner e/ou de cartuchos de outras marcas. Para proteger o seu investimento e obter um ótimo desempenho do aparelho Brother, recomendamos fortemente o uso de Suprimentos Genuínos Brother.

6 Retire a tampa protetora.

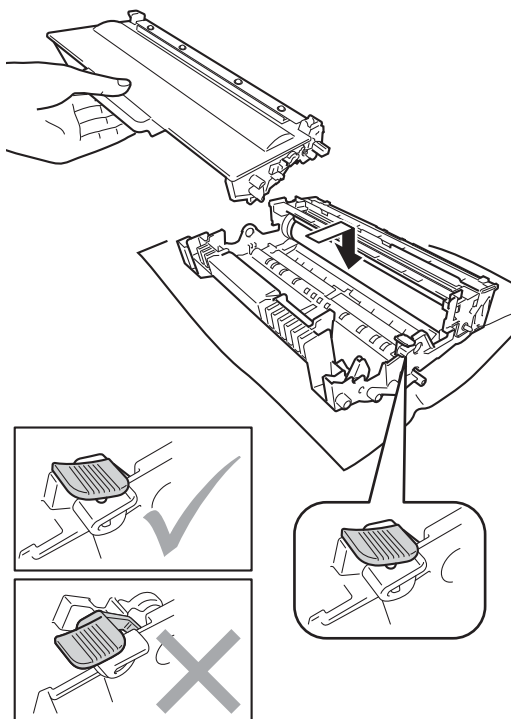


! Importante

Insira o cartucho de toner na unidade de cilindro assim que retirar a tampa protetora. Para evitar perda na qualidade da impressão, **NÃO** toque nas áreas sombreadas mostradas na ilustração.



- 7 Coloque o novo cartucho firmemente no cilindro até ouvir um clique. Se você inseri-lo corretamente, a alavanca de travamento verde subirá automaticamente.

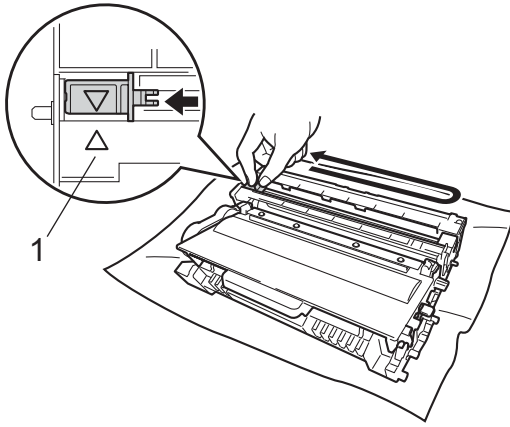




Observação

Certifique-se de inserir o cartucho de toner corretamente, ou ele poderá se separar da unidade de cilindro.

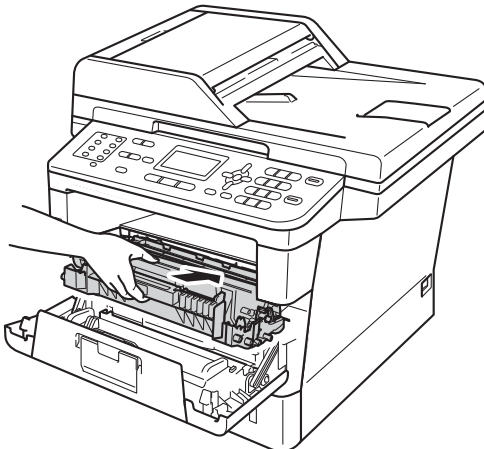
- 8 Limpe o fio corona dentro da unidade de cilindro, deslizando suavemente a aba verde da esquerda para a direita e vice-versa várias vezes.



Observação

Certifique-se de retornar a aba para a sua posição inicial (▲) (1). Se não o fizer, as páginas impressas poderão ficar com um risco vertical.

- 9 Coloque o conjunto de unidade de cilindro e cartucho de toner de volta no aparelho.



10

- Feche a tampa frontal do aparelho.



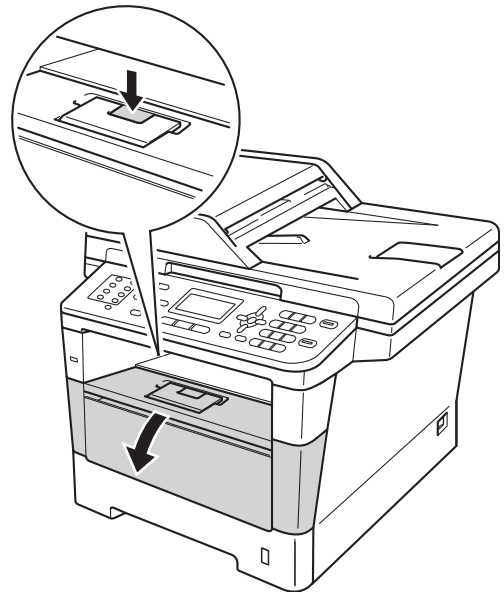
Observação

Após substituir um cartucho de toner, NÃO desligue o interruptor do aparelho nem abra a tampa frontal até que o LCD elimine a mensagem *Aguarde* e retorne ao modo Pronto.

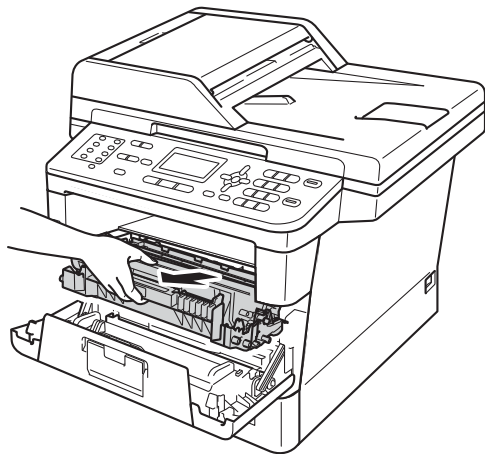
Limpendo o fio corona

Se houver problemas na qualidade da impressão, limpe o fio corona da seguinte forma:

- 1 Deixe a máquina ligada durante 10 minutos para que o ventilador interno resfrie as peças internas extremamente quentes.
- 2 Pressione o botão de liberação da tampa frontal e abra-a.



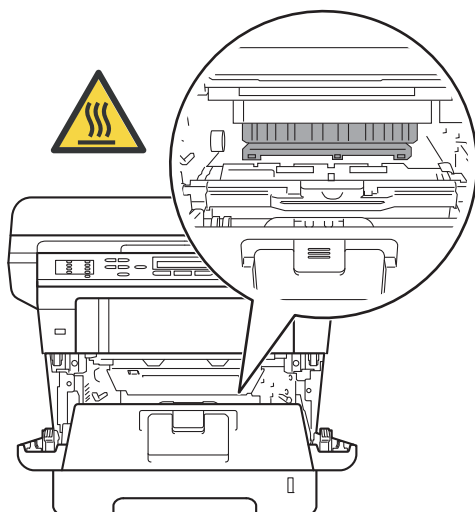
- 3 Retire o conjunto de unidade de cilindro e cartucho de toner.



⚠ ADVERTÊNCIA

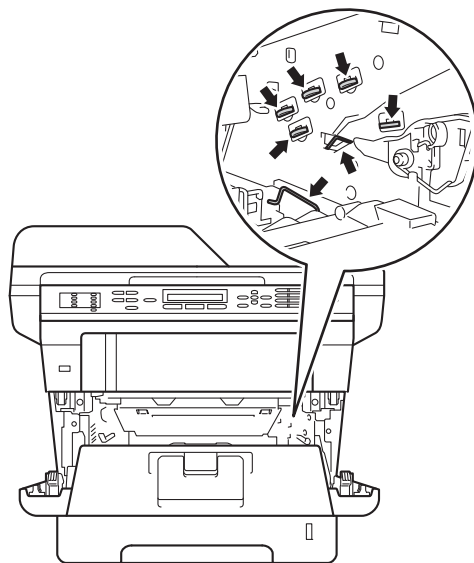
⚠ SUPERFÍCIE QUENTE

Imediatamente após o uso do aparelho, algumas de suas peças internas poderão estar extremamente quentes. Aguarde o aparelho esfriar antes de tocar as peças internas do aparelho.

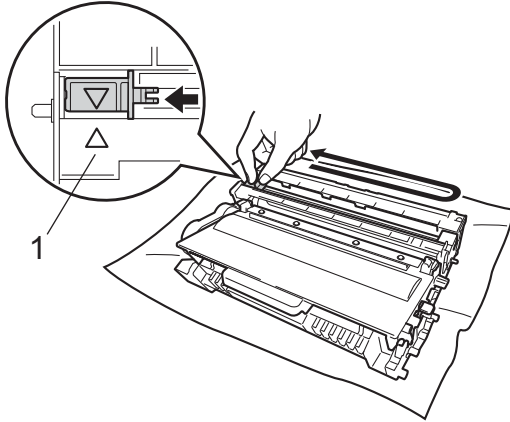


⚠ Importante

- Recomendamos que coloque o conjunto de unidade de cilindro e cartucho de toner sobre um pedaço de pano ou de papel descartável para o caso de você acidentalmente derramar ou espalhar o toner.
- Manuseie o conjunto de unidade de cilindro e cartucho de toner com cuidado. Se o toner se espalhar nas suas mãos ou roupa, limpe ou lave-as imediatamente com água fria.
- Para evitar danos no aparelho causados por eletricidade estática, NÃO toque nos eletrodos mostrados na ilustração.



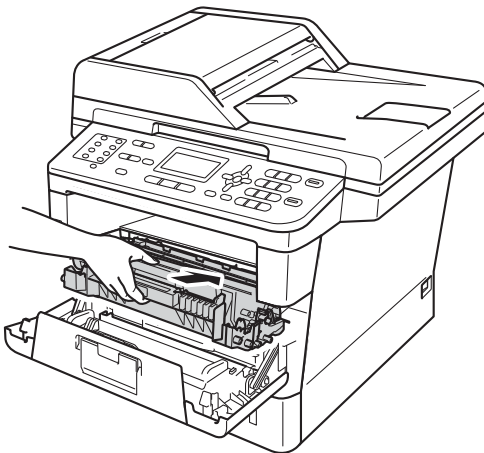
- 4 Limpe o fio corona dentro da unidade de cilindro, deslizando suavemente a aba verde da esquerda para a direita e vice-versa várias vezes.



Observação

Certifique-se de retornar a aba para a sua posição inicial (▲) (1). Se não o fizer, as páginas impressas poderão ficar com um risco vertical.

- 5 Coloque o conjunto de unidade de cilindro e cartucho de toner de volta no aparelho.



- 6 Feche a tampa frontal do aparelho.

Substituindo a unidade de cilindro

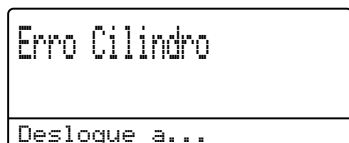
No. do pedido DR-3302

Uma nova unidade de cilindro pode imprimir aproximadamente 30.000 páginas de tamanho Carta ou A4 somente frente.

Observação

- Existem muitos fatores que determinam a vida útil real do cilindro, como temperatura, umidade, tipo de papel, tipo de toner usado, entre outros. Em condições ideais, a vida útil média de um cilindro é estimada em aproximadamente 30.000 páginas. O número real de páginas que o cilindro vai imprimir pode ser significativamente inferior a esta estimativa. Visto que não podemos controlar os vários fatores que determinam a vida útil do cilindro, não é possível garantir o número mínimo de páginas que podem ser impressas por ele.
- Para melhor desempenho, use somente toner original da Brother. O aparelho deve ser usado somente em ambientes limpos e sem poeira, com ventilação adequada.
- Imprimir com unidade de cilindro não Brother pode reduzir não somente a qualidade de impressão como também a qualidade e a vida útil do próprio aparelho. A cobertura da garantia não se aplica a problemas causados pelo uso de uma unidade de cilindro não Brother.

Erro no Cilindro



O fio corona está sujo. Limpe o fio corona na unidade de cilindro. (Consulte *Limpendo o fio corona* >> página 77).

Se você tiver limpado o fio corona e **Erro Cilindro** não tiver desaparecido, a unidade de cilindro está no fim de sua vida útil. Substitua a unidade de cilindro por outra nova.

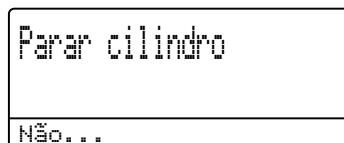
Substituir peças Cilindro



A unidade de cilindro excedeu sua vida útil nominal. Substitua a unidade de cilindro por outra nova. Recomendamos que você instale uma unidade de cilindro Brother genuína.

Após a substituição, zere o contador do cilindro seguindo as instruções incluídas na nova unidade de cilindro. (Consulte *Zerando o contador do cilindro* >> página 84).

Interromper Cilindro



Não podemos garantir a qualidade da impressão. Substitua a unidade de cilindro por outra nova. Recomendamos que você instale uma unidade de cilindro Brother genuína.

Após a substituição, zere o contador do cilindro seguindo as instruções incluídas na nova unidade de cilindro. (Consulte *Zerando o contador do cilindro* >> página 84).

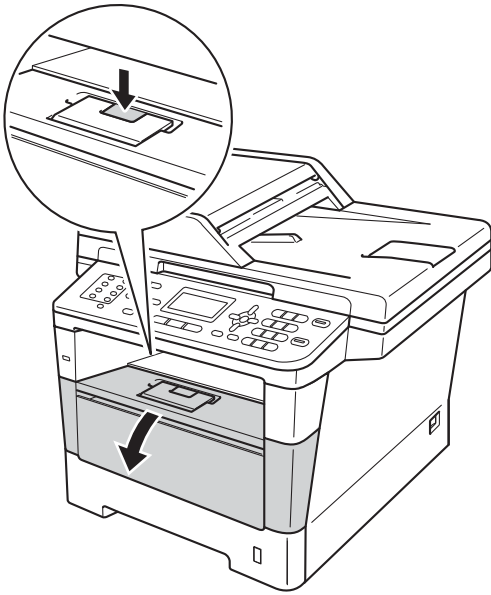
Substituindo a unidade de cilindro

! Importante

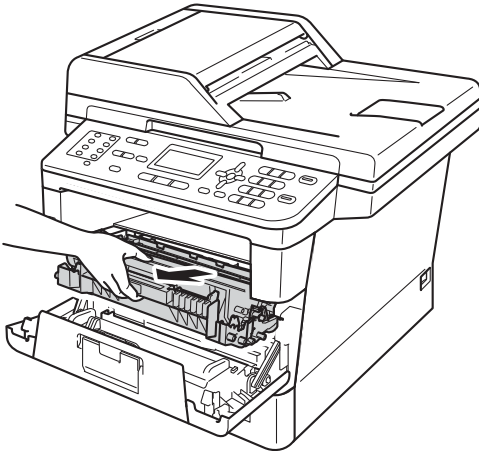
- Quando estiver removendo a unidade de cilindro, manuseie-a cuidadosamente porque pode conter toner. Se o toner se espalhar nas suas mãos ou roupa, limpe ou lave-as imediatamente com água fria.
- Toda vez que você substituir a unidade de cilindro, limpe o aparelho por dentro. (Consulte Manual Avançado do Usuário: *Limpendo e verificando o aparelho.*)
- Espere para desembalar a nova unidade de cilindro apenas quando for colocá-la no aparelho. A exposição à luz solar direta ou à luz ambiente poderá danificar a unidade de cilindro.

- 1 Deixe a máquina ligada durante 10 minutos para que o ventilador interno resfrie as peças internas extremamente quentes.

- 2 Pressione o botão de liberação da tampa frontal e abra-a.



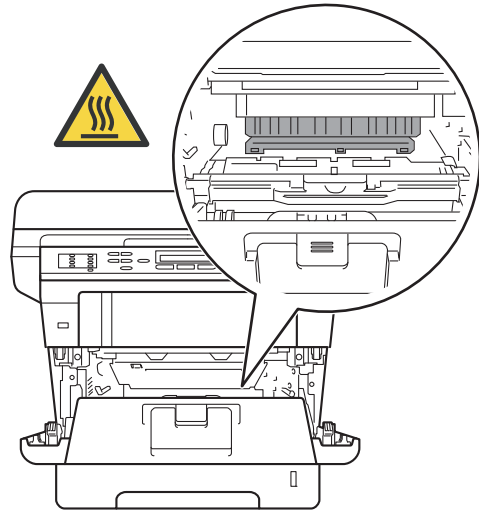
- 3 Retire o conjunto de unidade de cilindro e cartucho de toner.



! ADVERTÊNCIA

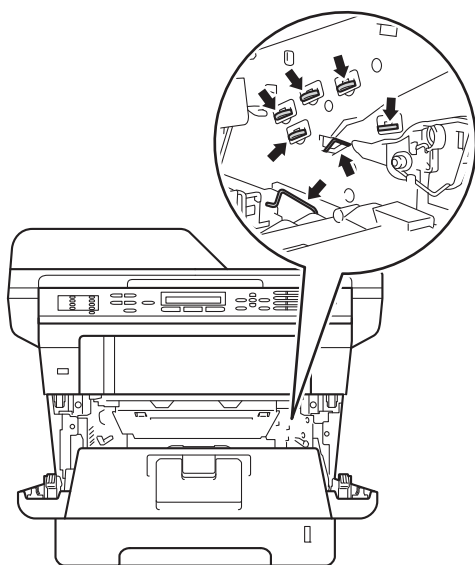
! SUPERFÍCIE QUENTE

Imediatamente após o uso do aparelho, algumas de suas peças internas poderão estar extremamente quentes. Aguarde o aparelho esfriar antes de tocar as peças internas do aparelho.

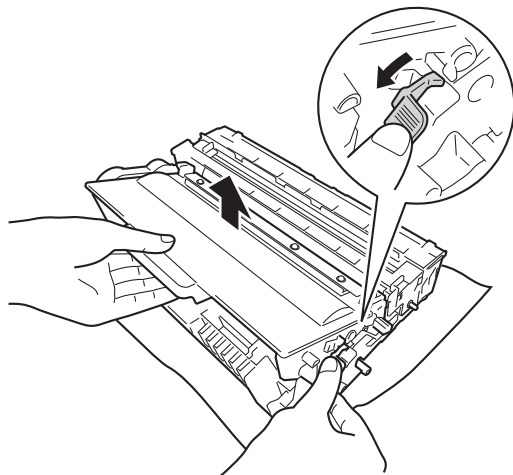


❗ Importante

- Recomendamos que você coloque a unidade de cilindro e cartucho de toner sobre uma superfície plana e limpa, com um pedaço de papel descartável por baixo, para o caso de você acidentalmente derramar ou espalhar o toner.
- Para evitar danos no aparelho causados por eletricidade estática, NÃO toque nos eletrodos mostrados na ilustração.



- 4 Pressione a alavanca de travamento verde e retire o cartucho de toner da unidade de cilindro.



⚠️ ADVERTÊNCIA



- NÃO incinere cartuchos de toner ou conjuntos de cartuchos de toner e unidades de cilindro. Poderá ocorrer uma explosão, provocando danos físicos.
- NÃO use substâncias inflamáveis, nenhum tipo de spray nem solvente/líquido orgânico que contenha álcool ou amônia para limpar a parte interna ou externa do produto. Isso poderia provocar incêndio ou choque elétrico. Use somente pano seco e que não solte fiapos.

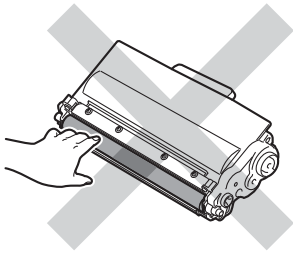
(Consulte Guia de Segurança de Produto: *Para utilizar o produto com segurança.*)



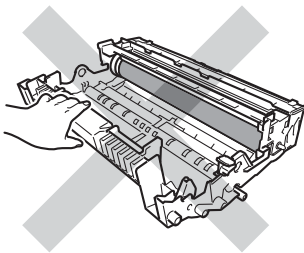
! Importante

- Manuseie o cartucho de toner com cuidado. Se o toner se espalhar nas suas mãos ou roupa, limpe ou lave-as imediatamente com água fria.
- Para evitar problemas na qualidade da impressão, NÃO toque nas áreas sombreadas mostradas nas ilustrações.

<Cartucho de toner>



<Unidade de cilindro>



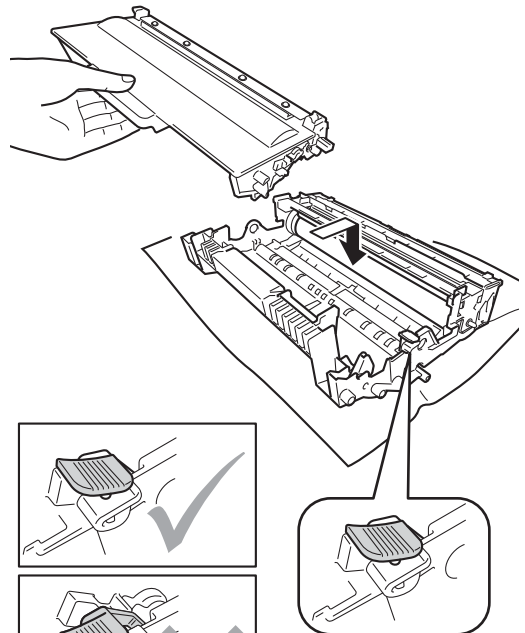
- Recomendamos que você coloque o cartucho de toner sobre uma superfície limpa, plana, nivelada e estável com um pedaço de pano ou papel descartável por baixo, para o caso de você acidentalmente derramar ou espalhar o toner.



Observação

- Certifique-se de vedar bem a unidade de cilindro usada em um saco apropriado para que o pó do toner não saia da unidade.
- Vá para <http://www.brother.com/original/index.html> para obter instruções sobre como retornar seus itens consumíveis usados para o programa de coleta da Brother. Se você optar por não retornar seu consumível usado, descarte-o de acordo com os regulamentos locais, mantendo-o separado do lixo doméstico. Se tiver dúvidas, ligue para os serviços de tratamento de lixo local.

- 5 Desembale a nova unidade de cilindro.
- 6 Coloque o cartucho firmemente no cilindro até ouvir um clique. Se o cartucho for inserido corretamente, a alavanca de travamento verde subirá automaticamente.

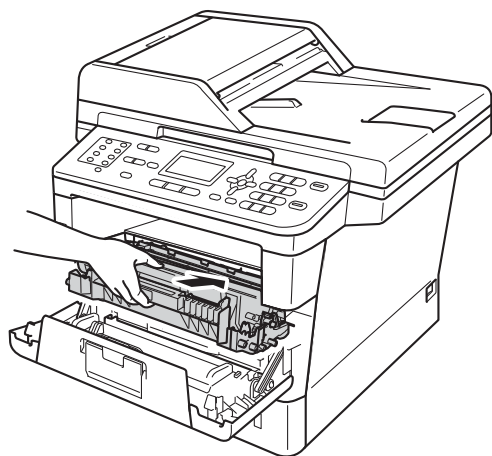




Observação

Certifique-se de inserir o cartucho de toner corretamente, ou ele poderá se separar da unidade de cilindro.

- 7 Coloque o conjunto de unidade de cilindro e cartucho de toner de volta no aparelho.
Não feche a tampa frontal do aparelho.



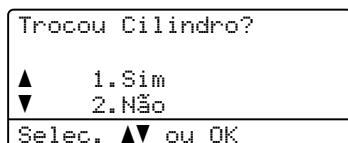
Zerando o contador do cilindro

Quando você for substituir a unidade de cilindro por uma nova, precisará zerar o contador do cilindro, completando as seguintes etapas.

! Importante

Não zere o contador do cilindro quando for apenas substituir o cartucho de toner.

- 1 Com a tampa frontal ainda aberta, pressione **Excluir**.



- 2 Para confirmar que está instalando um novo cilindro, pressione **1**.
- 3 Quando o display mostrar **Aceito**, feche a tampa frontal do aparelho.

Se achar que há algum problema com o seu aparelho, verifique primeiro cada um dos itens a seguir e siga as dicas de soluções de problemas.

Você pode corrigir a maioria dos problemas sozinho. Se precisar de ajuda adicional, o Brother Solutions Center oferece as mais recentes FAQs e dicas para solução de problemas.

Visite-nos em <http://solutions.brother.com/>.

Identificando seu problema

Primeiro, verifique o seguinte:

- O cabo de alimentação do aparelho está conectado corretamente e o interruptor do aparelho está ligado. Se o aparelho não ligar após a conexão do cabo de alimentação, consulte *Outras dificuldades* >> página 120.
- Todas as peças de proteção foram removidas.
- O papel é inserido corretamente na bandeja de papel.
- Os cabos da interface estão seguramente conectados ao aparelho e ao computador, ou a conexão sem fio está configurada tanto no aparelho como no seu computador.
- Mensagens no display
(Consulte *Mensagens de erro e manutenção* >> página 87).

Se você não resolveu seu problema com as verificações acima, identifique-o e vá até a página sugerida a seguir.

Problemas de manuseio do papel e impressão:

- *Dificuldades de impressão* >> página 110
- *Dificuldades com o manuseio do papel* >> página 111
- *Imprimindo os faxes recebidos* >> página 112

Problemas de telefone e fax:

- *Linha telefônica ou conexões* >> página 113
- *Gerenciando chamadas recebidas* >> página 116
- *Recebendo faxes* >> página 113
- *Enviando faxes* >> página 116

Problemas de cópia:

- *Dificuldades de cópia* >> página 117

Problemas de escaneamento:

- *Dificuldades de escaneamento* >> página 117

Problemas de software e rede:

- *Dificuldades com o software* >> página 118
- *Dificuldades com a rede* >> página 118

Mensagens de erro e manutenção

Como ocorre com qualquer equipamento sofisticado de escritório, podem ocorrer erros e talvez os consumíveis precisem ser substituídos. Se isto ocorrer, o aparelho identificará o erro ou a rotina de manutenção necessária e exibirá a mensagem adequada. As mensagens de erro e de manutenção mais comuns são descritas abaixo.

Você mesmo pode corrigir a maior parte dos erros e fazer a manutenção de rotina. Se precisar de ajuda adicional, o Brother Solutions Center disponibiliza as últimas FAQs e dicas para a solução de problemas:

Visite-nos em <http://solutions.brother.com/>.

Mensagens de erro	Causa	Ação
Acesso Negado	A função que você deseja usar está restringida pelo Secure Function Lock 2.0.	Entre em contato com o administrador do sistema para verificar as Configurações do Bloqueio de Funções.
Erro de Acesso	Há excesso de arquivos armazenados na unidade de memória Flash USB.	Pressione Parar/Sair . Insira novamente o dispositivo e tente imprimir com Impressão Direta.
Erro no Cartucho Reinstale o Cartucho de Toner.	O cartucho de toner não está instalado corretamente.	Puxe para fora o conjunto de unidade de cilindro e cartucho de toner, retire o cartucho de toner e coloque-o de volta na unidade de cilindro. Coloque o conjunto de unidade de cilindro e cartucho de toner de volta no aparelho.
Erro Comun.	A baixa qualidade da linha telefônica causou um erro de comunicação.	Envie o fax novamente ou conecte o aparelho a outra linha telefônica. Se o problema persistir, entre em contato com a companhia telefônica e peça que verifiquem sua linha telefônica.
Falha na Conexão	Você tentou efetuar um polling em um aparelho de fax que não está no modo de Espera de Polling.	Verifique a configuração de polling do outro aparelho de fax.
Em resfriamento Aguarde	A temperatura da unidade de cilindro ou do cartucho de toner está muito alta. O aparelho interromperá seu trabalho de impressão atual e entrará em modo de resfriamento. Durante o modo de resfriamento, você ouvirá o ventilador de resfriamento funcionando enquanto o display indica Em resfriamento e Aguarde.	Certifique-se de que consegue ouvir o ventilador girando no aparelho e de que a saída de exaustão não esteja bloqueada. Se o ventilador estiver girando, remova quaisquer obstáculos que estejam na área da saída de exaustão e, em seguida, deixe o aparelho ligado, mas não o utilize por alguns minutos. Se o ventilador não estiver girando, desconecte o aparelho da tomada elétrica por vários minutos e depois reconecte-o.
Tampa aberta.	A tampa frontal não está completamente fechada.	Feche a tampa frontal do aparelho.

Mensagens de erro	Causa	Ação
Tampa Aberta	A tampa do alimentador não está completamente fechada.	Feche a tampa do alimentador do aparelho.
Tampa Aberta	O alimentador permanece aberto enquanto um documento está sendo carregado.	Feche a tampa do alimentador do aparelho e pressione Parar/Sair .
Tampa Aberta	A tampa do fusor não está totalmente fechada ou o papel ficou preso na parte posterior do aparelho quando você o ligou.	<ul style="list-style-type: none"> ■ Feche a tampa do fusor do aparelho. ■ Certifique-se de que o papel não esteja preso na parte de trás do aparelho, feche a tampa do fusor e pressione Iniciar. <p>(Consulte <i>O papel está preso na parte de trás do aparelho</i> >> página 100).</p>
Erro DIMM	<ul style="list-style-type: none"> ■ A memória DIMM não está instalada corretamente. ■ A memória DIMM está quebrada. ■ A memória DIMM não atende às especificações necessárias. 	<ul style="list-style-type: none"> ■ Desligue o aparelho e remova a memória DIMM. <p>(Consulte Manual Avançado do Usuário: <i>Instalando memória extra</i>.)</p> <ul style="list-style-type: none"> ■ Confirme se a memória DIMM atende às especificações necessárias. <p>(Consulte Manual Avançado do Usuário: <i>Placa de memória</i>.)</p> <ul style="list-style-type: none"> ■ Reinstale a memória DIMM corretamente. Aguarde alguns segundos e ligue o aparelho novamente. ■ Se essa mensagem de erro for exibida novamente, substitua a memória DIMM por outra nova. <p>(Consulte Manual Avançado do Usuário: <i>Instalando memória extra</i>.)</p>
Houve Desconexão	Um dispositivo incompatível ou com defeito foi conectado à interface direta USB.	Remova a unidade de memória Flash USB da interface direta USB.
Documento Preso	O documento não foi colocado corretamente no alimentador ou o documento escaneado no alimentador era muito comprido.	Consulte <i>O documento está preso na parte de cima do alimentador</i> >> página 96 ou <i>Usando o alimentador automático de documentos (Alimentador)</i> >> página 26).
Erro Cilindro	O fio corona da unidade de cilindro precisa ser limpo.	Limpe o fio corona na unidade de cilindro. (Consulte <i>Limpando o fio corona</i> >> página 77).
	O cartucho de toner foi colocado no aparelho sem a unidade de cilindro.	Coloque o cartucho de toner na unidade de cilindro e reinstale o conjunto de unidade de cilindro e cartucho de toner no aparelho.
Parar cilindro	É hora de substituir a unidade de cilindro.	Substitua a unidade de cilindro. (Consulte <i>Substituindo a unidade de cilindro</i> >> página 80).

Mensagens de erro	Causa	Ação
Duplex desab.	A parte traseira do aparelho não está completamente fechada.	Feche a tampa traseira do aparelho.
Erro Fusor	A temperatura da unidade fusora não aumenta para uma temperatura específica dentro do período de tempo especificado.	Desligue o interruptor de energia, aguarde alguns segundos e, em seguida, ligue-o novamente. Deixe o aparelho ligado e ocioso por 15 minutos.
	A unidade fusora está muito quente.	
Pap. Preso Duplex	O papel está preso na bandeja duplex ou na unidade fusora.	Consulte <i>O papel está preso na bandeja duplex</i> >> página 108.
Papel Preso	O papel está preso no interior do aparelho.	Consulte <i>O papel está preso dentro do aparelho</i> >> página 104.
	O cartucho de toner foi colocado no aparelho sem a unidade de cilindro.	Coloque o cartucho de toner na unidade de cilindro e reinstale o conjunto de unidade de cilindro e cartucho de toner no aparelho.
Pap. preso na MU	O papel está preso na bandeja MU do aparelho.	Consulte <i>O papel está preso na bandeja MU</i> >> página 98.
Pap. preso atrás	O papel está preso na parte de trás do aparelho.	Consulte <i>O papel está preso na parte de trás do aparelho</i> >> página 100.
Papel preso B1 Papel preso B2	O papel está preso na bandeja de papel do aparelho.	Consulte <i>O papel está preso na bandeja de papel 1 ou 2</i> >> página 99.
Limite Excedido	O limite de impressão definido por Secure Function Lock 2.0 foi atingido.	Entre em contato com o administrador do sistema para verificar as Configurações do Bloqueio de Funções.
Erro Acesso Log	O aparelho não consegue acessar o arquivo de log de impressão no servidor.	Contate o administrador para verificar as configurações Armazenar Log de Impressão na Rede. Para obter informações detalhadas >> Manual do Usuário de Rede: <i>Armazenar registro de impressão na rede</i>
Inserção Manual	Manual foi selecionado como origem do papel quando não havia papel na bandeja MU.	Coloque papel na bandeja MU. Se o aparelho estiver no modo Pausa, pressione Iniciar . (Consulte <i>Carregando papel na bandeja multiuso (bandeja MU)</i> >> página 12).
Não aceita HUBs	Um dispositivo hub USB está conectado à interface direta USB.	Desconecte o dispositivo USB da interface direta USB.

Mensagens de erro	Causa	Ação
Não há papel.	O aparelho está sem papel na bandeja especificada ou em todas as bandejas, ou então o papel não está carregado corretamente na bandeja de papel.	<p>Execute uma das alternativas:</p> <ul style="list-style-type: none"> ■ Coloque papel na bandeja de papel mostrada no display. Certifique-se de que as guias de papel estejam ajustadas no tamanho correto. ■ Remova o papel e carregue-o novamente. Certifique-se de que as guias de papel estejam ajustadas no tamanho correto.
s/Resposta-Ocup.	O número discado não responde ou está ocupado.	Verifique o número e tente novamente.
Sem Toner	O cartucho de toner ou o conjunto de unidade de cilindro e cartucho de toner não foi instalado corretamente.	<p>Remova o conjunto de unidade de cilindro e cartucho de toner, remova o cartucho de toner da unidade de cilindro e instale o cartucho de toner de volta na unidade de cilindro. Reinstale o conjunto de unidade de cilindro e cartucho de toner no aparelho. Se o problema persistir, substitua o cartucho de toner.</p> <p>(Consulte <i>Substituindo o cartucho de toner</i> ►► página 72).</p>
Sem bandeja	A bandeja de papel padrão não está instalada ou está instalada incorretamente.	Reinstale a bandeja de papel padrão.
Indisponível	A função solicitada não é permitida a todos os IDs de usuário pelo Secure Function Lock 2.0.	Entre em contato com o administrador do sistema para verificar as Configurações do Bloqueio de Funções.

Mensagens de erro	Causa	Ação
Memória Cheia	A memória do aparelho está cheia.	<p>Envio de fax ou operação de cópia em processamento</p> <p>Execute uma das alternativas:</p> <ul style="list-style-type: none"> ■ Pressione Iniciar para enviar ou copiar as páginas escaneadas. ■ Pressione Parar/Sair, aguarde as outras operações em andamento serem concluídas e tente novamente. ■ Elimine os faxes da memória. <p>Imprima os faxes que estão armazenados na memória para restaurar a memória para 100%. Em seguida, desative o Armazenamento de Fax para evitar armazenar mais faxes na memória.</p> <p>(Consulte Manual Avançado do Usuário: <i>Imprimindo um fax da memória e Armazenamento de Fax.</i>)</p> <ul style="list-style-type: none"> ■ Adicione memória opcional. <p>(Consulte Manual Avançado do Usuário: <i>Placa de memória.</i>)</p> <p>Operação de impressão em andamento</p> <p>Execute uma das alternativas:</p> <ul style="list-style-type: none"> ■ Reduza a resolução de impressão. <p>(Consulte Manual do Usuário de Software: <i>Impressão</i> (para Windows®) ou <i>Impressão e Envio de Fax</i> (para Macintosh)).</p> <ul style="list-style-type: none"> ■ Elimine os faxes da memória. <p>(Consulte a explicação acima.)</p>
Memória cheia Dados de impressão segura estão cheios.	A memória do aparelho está cheia.	<p>Pressione Parar/Sair e exclua os dados de impressão segura armazenados anteriormente.</p> <p>Consulte Manual do Usuário de Software: <i>Tecla de Impressão Segura.</i></p>
Impossiv.Impr. XX	Ocorreu um problema mecânico no aparelho.	<p>Execute uma das alternativas:</p> <ul style="list-style-type: none"> ■ Desligue o interruptor de energia, aguarde alguns segundos e, em seguida, ligue-o novamente. <p>(Consulte <i>Transferindo faxes ou Relatório de Faxes</i> ►► página 95).</p> <ul style="list-style-type: none"> ■ Se o problema persistir, entre em contato com o Atendimento ao Cliente Brother.

Mensagens de erro	Causa	Ação
Disp. Protegido	A chave de proteção da unidade de memória flash USB está ligada.	Desligue a chave de proteção da unidade de memória flash USB.
Renomeie Arquivo	Já existe um arquivo na unidade de memória Flash USB com o mesmo nome de arquivo que você está tentando salvar.	Altere o nome do arquivo na unidade de memória Flash USB ou altere o nome do arquivo que você está tentando salvar.
Subst. Peças Cilindro	É hora de substituir a unidade de cilindro.	Substitua a unidade de cilindro. (Consulte <i>Substituindo a unidade de cilindro</i> ►► página 80).
	O contador da unidade de cilindro não foi zerado quando foi instalado um novo cilindro.	Zere o contador da unidade de cilindro. (Consulte <i>Substituindo a unidade de cilindro</i> ►► página 80).
Subst. Peças Unidade Fusor	É hora de substituir a unidade fusora.	Entre em contato com o seu representante Brother ou com um Centro de Serviço Autorizado Brother para substituir a unidade fusora.
Subst. Peças Unidade Laser	É hora de substituir a unidade laser.	Entre em contato com o seu representante Brother ou com um Centro de Serviço Autorizado Brother para substituir a unidade laser.
Subst. Peças PF kit 1 PF kit 2 PF kit MU	É hora de substituir o kit de alimentação de papel.	Entre em contato com o seu representante Brother ou com um Centro de Serviço Autorizado Brother para substituir o PF Kit.
Trocar Toner	A vida útil do cartucho de toner chegou ao fim. O aparelho interromperá todas as operações de impressão. Enquanto houver memória disponível, os faxes serão armazenados nela.	Substitua o cartucho de toner. (Consulte <i>Substituindo o cartucho de toner</i> ►► página 72).
Impos.escanear XX	Ocorreu um problema mecânico no aparelho.	<ul style="list-style-type: none"> ■ Desligue o interruptor de energia e, em seguida, ligue-o novamente. (Consulte <i>Transferindo faxes ou Relatório de Faxes</i> ►► página 95). ■ Se o problema persistir, entre em contato com o seu representante Brother.
	O documento é grande demais para escaneamento duplex.	Pressione Parar/Sair . Use o tamanho de papel apropriado para escaneamento duplex. (Consulte <i>Mídia de impressão</i> ►► página 186).

Mensagens de erro	Causa	Ação
Erro de tamanho	O tamanho do papel definido no driver da impressora não serve para a bandeja que você usa.	Escolha um tamanho de papel compatível com a bandeja mostrada no display. (Consulte <i>Tamanho do Papel</i> >> página 17).
Erro tamanho DX	O tamanho de papel definido no driver da impressora e no menu do painel de controle não está disponível para impressão duplex automática.	Pressione Parar/Sair . Selecione um tamanho de papel que seja aceito pela bandeja duplex. O tamanho de papel que você pode usar para impressão duplex automática é A4.
Erro tam DX	O papel na bandeja não tem o tamanho correto e não pode ser usado para impressão duplex automática.	Coloque o tamanho de papel correto na bandeja e configure o "Tamanho do Papel" (Menu, 1, 2, 2). O tamanho de papel que você pode usar para impressão duplex automática é A4.
Tamanhos Diferem	O papel que se encontra na bandeja não tem o tamanho correto.	Coloque o tamanho de papel correto na bandeja e configure o "Tamanho do Papel" (Menu, 1, 2, 2). (Consulte <i>Tamanho do Papel</i> >> página 17).
Há pouco toner	Se o display mostrar <i>Há pouco toner</i> , você poderá continuar imprimindo; no entanto, o aparelho está avisando que o cartucho de tinta está prestes a atingir o fim de sua vida útil.	Solicite um novo cartucho de tinta agora para que um substituto esteja disponível quando o display mostrar <i>Trocar Toner</i> .
Arquivos demais	Há excesso de arquivos armazenados na unidade de memória flash USB.	Reduza o número de arquivos armazenados na unidade de memória flash USB.
Disp. defeituoso Remova o dispositivo. Desligue a alimentação e ligue novamente.	Um dispositivo USB com defeito ou um dispositivo USB com alto consumo de energia foi conectado à interface direta USB.	Desconecte o dispositivo da interface direta USB. Desligue o aparelho e ligue-o novamente.
Disp. incorreto	Um dispositivo USB ou unidade de memória flash USB criptografada ou incompatível foi conectado à interface direta USB.	Desconecte o dispositivo da interface direta USB. (Consulte as especificações para unidades de memória Flash USB suportadas em <i>Imprimindo dados de uma unidade de memória Flash USB ou de uma câmera digital que aceite armazenamento em massa</i> >> página 58.)

Mensagens de erro	Causa	Ação
Verif Tamho Ppel	O aparelho não consegue identificar papel do mesmo tamanho em outra bandeja quando a bandeja em uso fica sem papel durante uma operação de cópia.	Carregue o papel na bandeja de papel mostrada no display.

Transferindo faxes ou Relatório de Faxes

Se o display exibir:

- Impossív.Impr. XX
- Impos.escanear XX

Recomendamos que você transfira seus faxes para outro aparelho de fax ou para o seu PC. (Consulte *Transferindo faxes para outro aparelho de fax* >> página 95 ou *Transferindo faxes para o seu PC* >> página 95).

Também é possível transferir o Relatório de Faxes para ver se há faxes que precisam ser transferidos. (Consulte *Transferindo o Relatório de Faxes para outro aparelho de fax* >> página 96).



Observação

Se houver uma mensagem de erro no display do aparelho após a transferência dos faxes, desconecte o aparelho da rede elétrica por alguns minutos e depois conecte-o novamente.

Transferindo faxes para outro aparelho de fax

Se você não tiver configurado a ID do Aparelho, não poderá entrar no modo de transferência de fax. (Consulte Guia de Configuração Rápida: *Ajuste o ID do Aparelho.*)

- 1 Pressione **Menu, 9, 0, 1**.
- 2 Execute uma das alternativas:
 - Se o display mostrar Nada a Imprimir!, não há faxes na memória do aparelho. Pressione **Parar/Sair**.
 - Digite o número de fax para o qual os faxes serão transferidos.
- 3 Pressione **Iniciar**.

Transferindo faxes para o seu PC

Você pode transferir os faxes da memória de seu aparelho para o seu PC.

- 1 Certifique-se de ter o **MFL-Pro Suite** instalado no seu PC e ative a opção **Recepção de PC-Fax** no PC. (Consulte Manual do Usuário de Software: *Recepção de PC-FAX*.) No menu do Windows® **Iniciar**, selecione **Todos os programas, Brother, MFC-XXXX, Recepção de PC-Fax** e selecione **Receber**. (XXXX é o nome do seu modelo.)
- 2 Certifique-se de que você tenha ativado **Recepção PCfax** no aparelho. (Consulte *Recepção PC-FAX (somente para Windows®)* >> página 37). Se houver faxes na memória do aparelho quando você configurar **Recepção de PC-Fax**, o display perguntará se você deseja transferir os faxes para o seu PC.
- 3 Execute uma das alternativas:
 - Para transferir todos os faxes para o seu PC, pressione **1**. Você deverá indicar se deseja uma impressão de segurança.
 - Para sair e deixar os faxes guardados na memória, pressione **2**.
- 4 Pressione **Parar/Sair**.

Transferindo o Relatório de Faxes para outro aparelho de fax

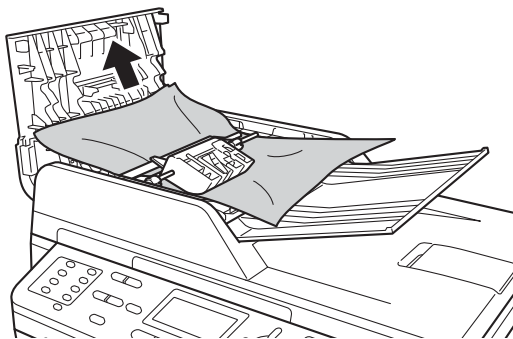
Se você não tiver configurado a ID do Aparelho, não poderá entrar no modo de transferência de fax. (Consulte Guia de Configuração Rápida: *Ajuste o ID do Aparelho.*)

- 1 Pressione **Menu, 9, 0, 2.**
- 2 Digite o número de fax para o qual o Relatório de Faxes será encaminhado.
- 3 Pressione **Iniciar.**

Obstrução de documentos

O documento está preso na parte de cima do alimentador

- 1 Retire do alimentador qualquer papel que não esteja preso.
- 2 Abra a tampa do alimentador.
- 3 Puxe o documento preso para fora e para a esquerda.

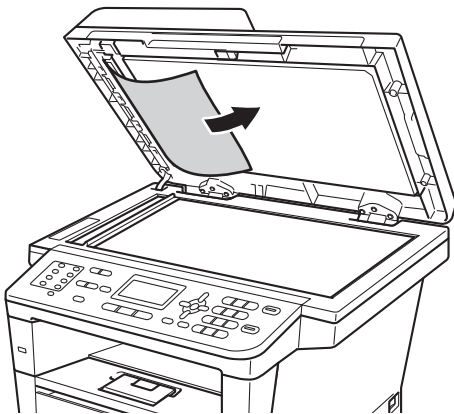


Se o documento se rasgar, certifique-se de remover todos os pequenos pedaços de papel a fim de evitar futuras obstruções.

- 4 Feche a tampa do alimentador.
- 5 Pressione **Parar/Sair.**

O documento está preso sob a tampa dos documentos

- 1 Retire do alimentador qualquer papel que não esteja preso.
- 2 Levante a tampa dos documentos.
- 3 Puxe o documento preso para fora e para a direita.

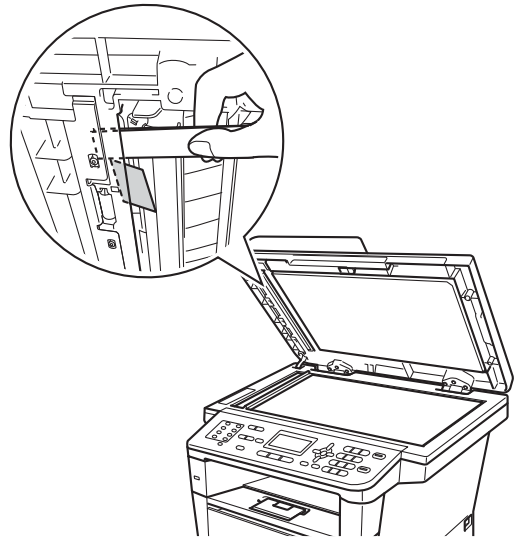


Se o documento se rasgar, certifique-se de remover todos os pequenos pedaços de papel a fim de evitar futuras obstruções.

- 4 Feche a tampa dos documentos.
- 5 Pressione **Parar/Sair**.

Removendo pequenos documentos presos no alimentador

- 1 Levante a tampa dos documentos.
- 2 Insira um pedaço de papel grosso, como papelão, no alimentador para empurrar os pequenos pedaços de papel remanescentes.



- 3 Feche a tampa dos documentos.
- 4 Pressione **Parar/Sair**.

O documento está preso na bandeja de saída

- 1 Retire do alimentador qualquer papel que não esteja preso.
- 2 Puxe o documento preso para fora e para a direita.



- 3 Pressione **Parar/Sair**.

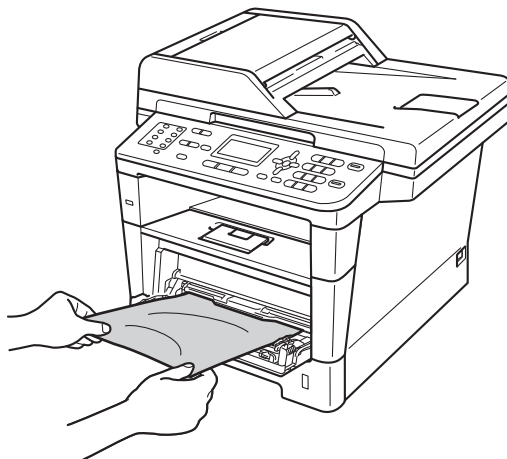
Obstruções de papel

Sempre remova todo o papel da bandeja e endireite a pilha quando adicionar novo papel. Isso ajuda a evitar que várias folhas de papel entrem no aparelho ao mesmo tempo, o que provoca obstruções de papel.

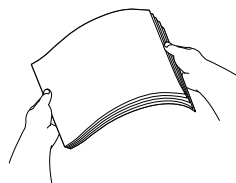
O papel está preso na bandeja MU

Se o display mostrar **Pap.preso** na MU, siga estas etapas:

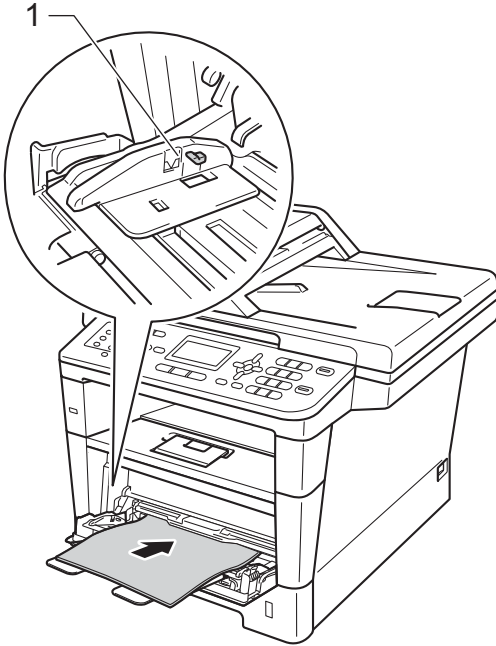
- 1 Remova o papel da bandeja MU.
- 2 Remova o papel preso na área da bandeja MU.



- 3 Ventile a pilha de papéis e, em seguida, coloque-a de volta na bandeja MU.



- 4 Ao carregar papel na bandeja MU, certifique-se de que o papel permaneça abaixo das guias de altura máxima de papel (1) nos dois lados da bandeja.



- 5 Para continuar a impressão, pressione **Iniciar**.

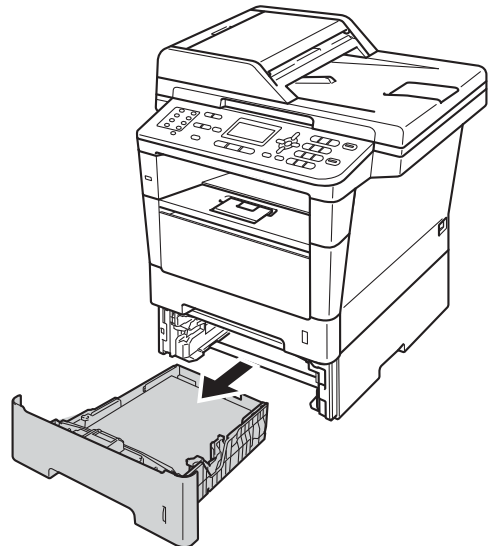
O papel está preso na bandeja de papel 1 ou 2

Se o LCD mostrar **Papel preso B1** ou **Papel preso B2**, siga estas etapas:

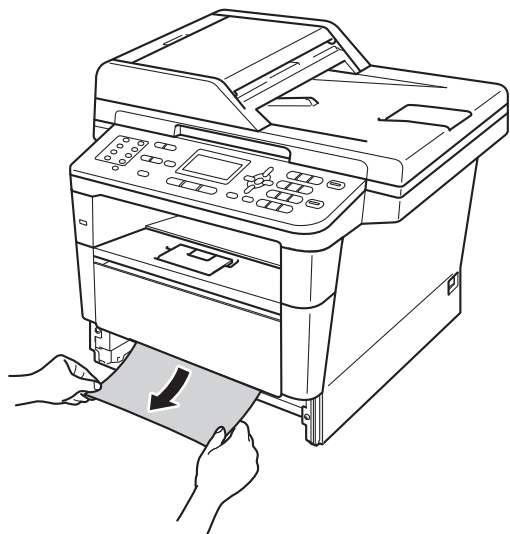
- 1 Puxe a bandeja de papel totalmente para fora do aparelho.
Para **Papel preso B1**:



Para **Papel preso B2**:



- 2 Use ambas as mãos para puxar lentamente para fora o papel preso.



Observação

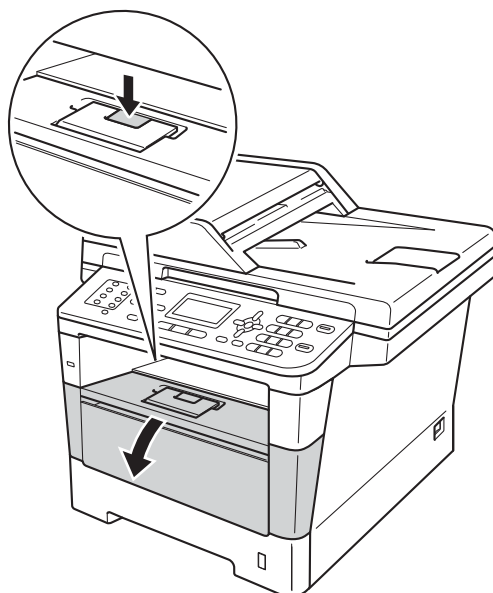
Puxando para baixo o papel preso, ele é removido com mais facilidade.

- 3 Certifique-se de que o papel esteja abaixo da marca de quantidade máxima de papéis (▼▼▼) da bandeja de papel. Pressionando a alavanca verde de desbloqueio das guias de papel, deslize-as até que se ajustem ao tamanho do papel. Verifique se as guias estão bem encaixadas nas fendas.
- 4 Coloque a bandeja de papel firmemente de volta no aparelho.

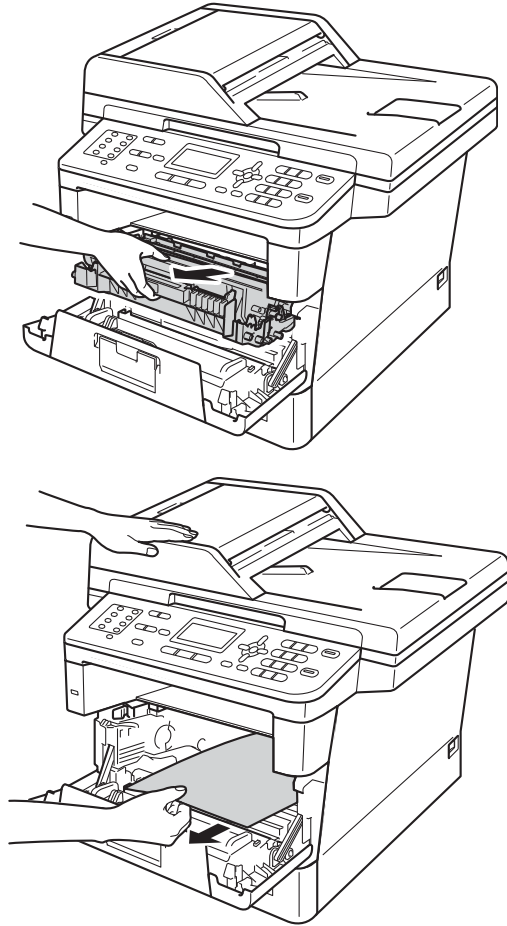
O papel está preso na parte de trás do aparelho

Se o LCD mostrar Pap. preso atrás, ocorreu uma obstrução de papel atrás da tampa traseira. Siga estas etapas:

- 1 Deixe a máquina ligada durante 10 minutos para que o ventilador interno resfrie as peças internas extremamente quentes.
- 2 Pressione o botão de liberação da tampa frontal e abra-a.



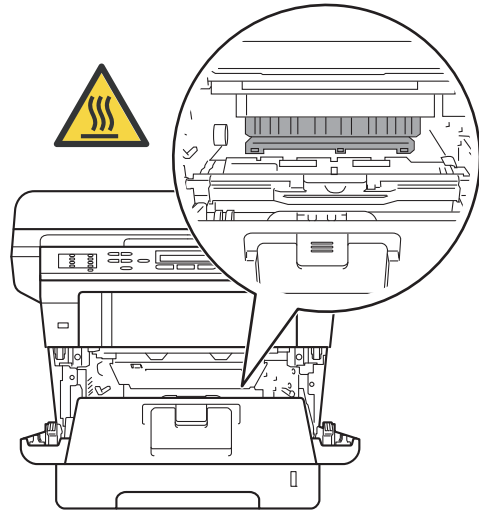
- 3 Retire lentamente o conjunto de unidade de cilindro e cartucho de toner. O papel preso poderá ser retirado juntamente com o conjunto de unidade do cilindro e cartucho de toner, ou esse procedimento poderá soltar o papel para que você possa retirá-lo de dentro do aparelho.



⚠️ ADVERTÊNCIA

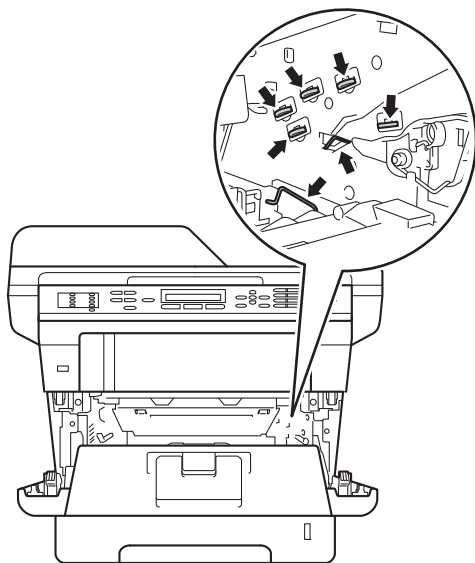
⚠️ SUPERFÍCIE QUENTE

Imediatamente após o uso do aparelho, algumas de suas peças internas poderão estar extremamente quentes. Aguarde o aparelho esfriar antes de tocar as peças internas do aparelho.

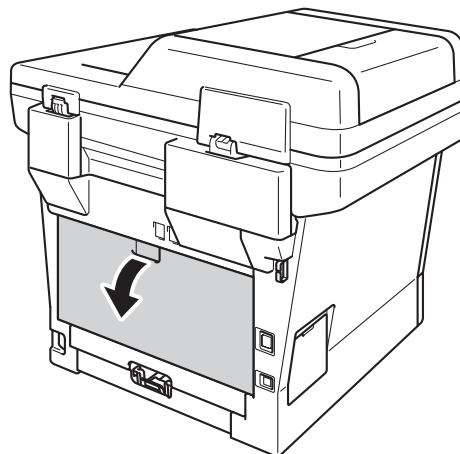


❗ Importante

- Recomendamos que coloque o conjunto de unidade de cilindro e cartucho de toner sobre um pedaço de pano ou de papel descartável para o caso de você acidentalmente derramar ou espalhar o toner.
- Manuseie o conjunto de unidade de cilindro e cartucho de toner com cuidado. Se o toner se espalhar nas suas mãos ou roupa, limpe ou lave-as imediatamente com água fria.
- Para evitar danos no aparelho causados por eletricidade estática, NÃO toque nos eletrodos mostrados na ilustração.



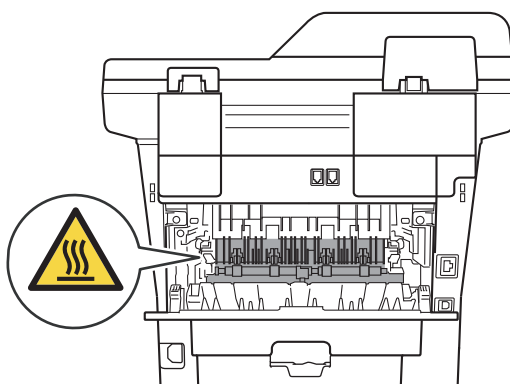
- 4 Abra a tampa traseira.



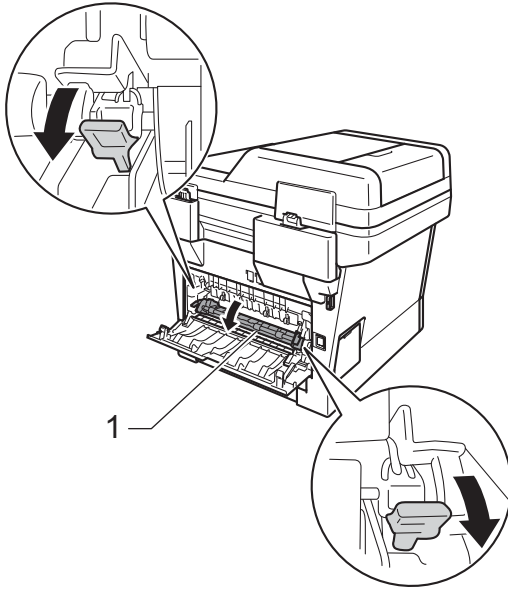
⚠ ADVERTÊNCIA

⚠ SUPERFÍCIE QUENTE

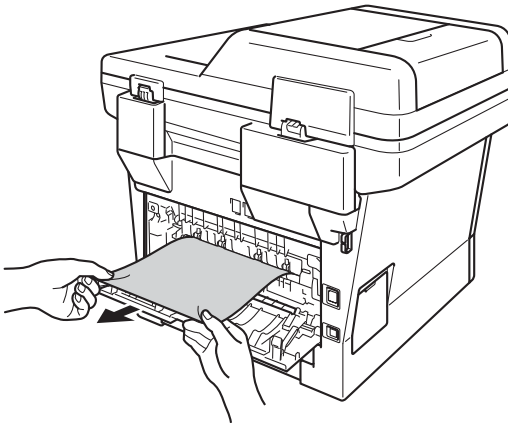
Imediatamente após o uso do aparelho, algumas de suas peças internas poderão estar extremamente quentes. Aguarde o aparelho esfriar antes de tocar as peças internas do aparelho.



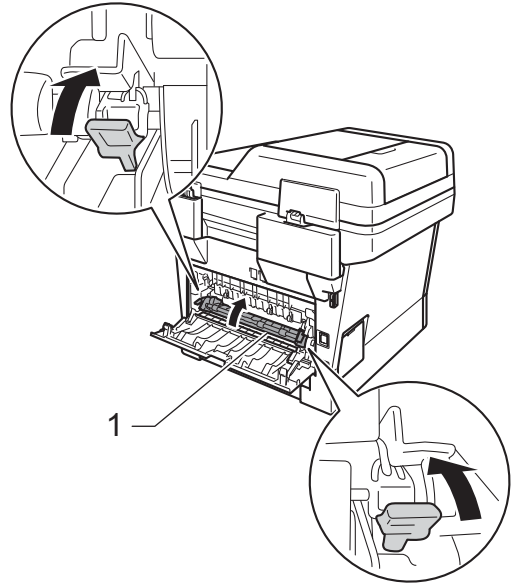
- 5 Puxe as guias verdes do lado esquerdo e direito na sua direção e incline para baixo a tampa do fusor (1).



- 6 Usando ambas as mãos, puxe suavemente o papel preso para fora da unidade do fusor.

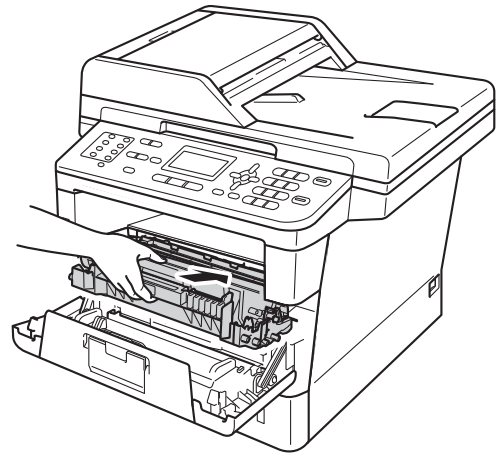


- 7 Feche a tampa do fusor (1).



- 8 Feche a tampa traseira.

- 9 Coloque o conjunto de unidade de cilindro e cartucho de toner de volta no aparelho.

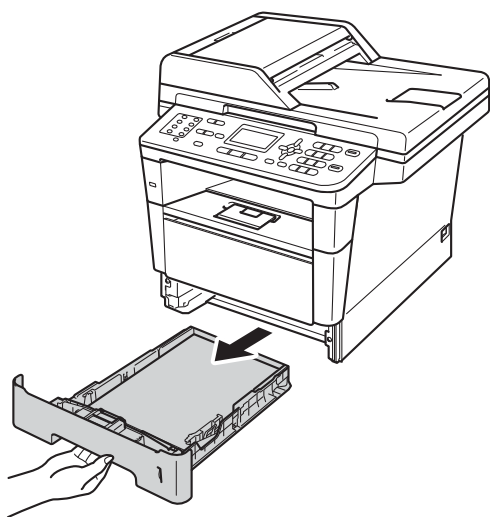


- 10 Feche a tampa frontal do aparelho.

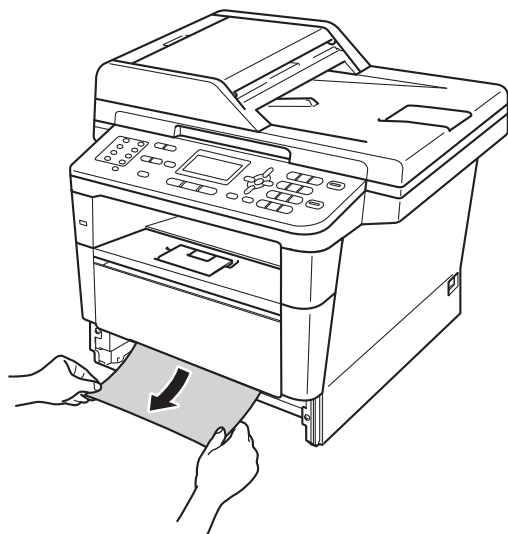
O papel está preso dentro do aparelho

Se o display mostrar **Papel Preso**, siga estas etapas:

- 1 Deixe a máquina ligada durante 10 minutos para que o ventilador interno resfrie as peças internas extremamente quentes.
- 2 Puxe a bandeja de papel totalmente para fora do aparelho.



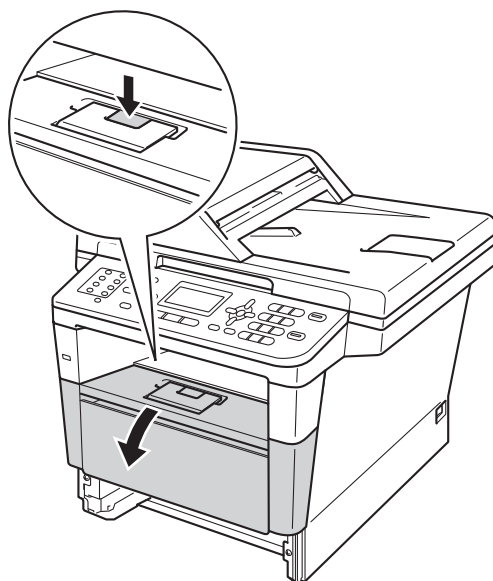
- 3 Use ambas as mãos para puxar lentamente para fora o papel preso.



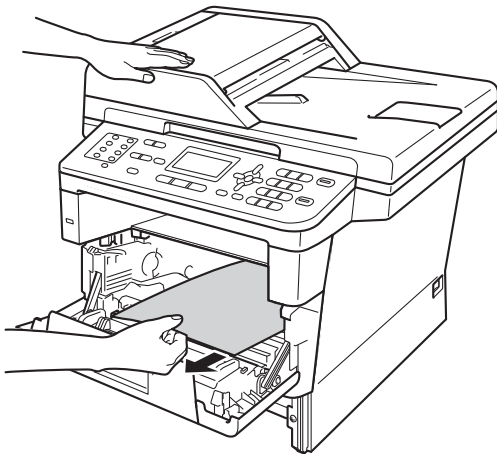
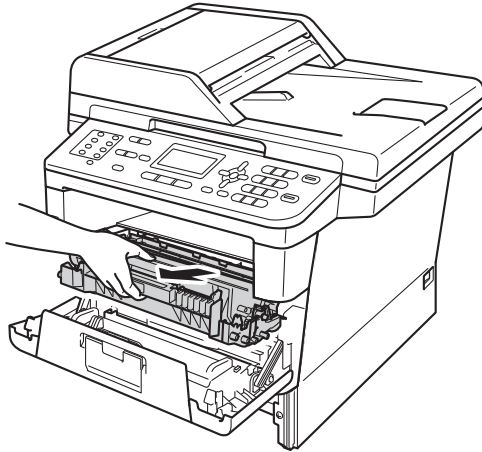
Observação

Puxando para baixo o papel preso, ele é removido com mais facilidade.

- 4 Pressione o botão de liberação da tampa frontal e abra-a.



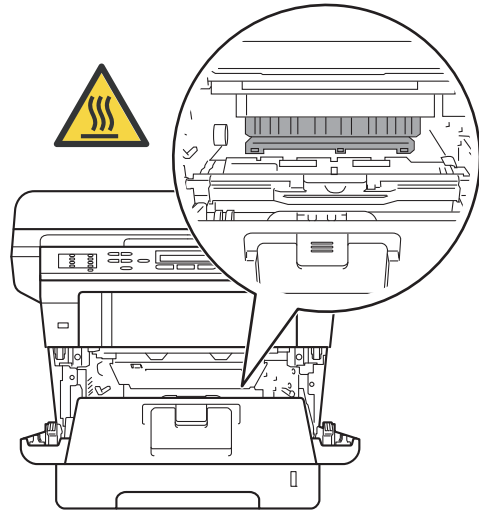
- 5 Retire lentamente o conjunto de unidade de cilindro e cartucho de toner. O papel preso pode ser puxado para fora do conjunto de unidade de cilindro e cartucho de toner, ou esse procedimento pode soltar o papel para que você o empurre para fora do aparelho.



⚠️ ADVERTÊNCIA

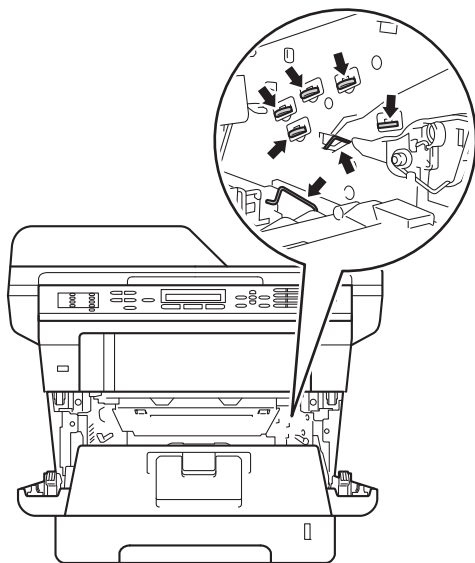
⚠️ SUPERFÍCIE QUENTE

Imediatamente após o uso do aparelho, algumas de suas peças internas poderão estar extremamente quentes. Aguarde o aparelho esfriar antes de tocar as peças internas do aparelho.

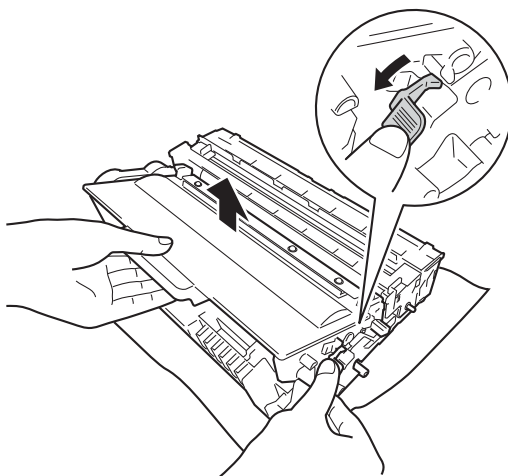


❗ Importante

- Recomendamos que coloque o conjunto de unidade de cilindro e cartucho de toner sobre um pedaço de pano ou de papel descartável para o caso de você acidentalmente derramar ou espalhar o toner.
- Manuseie o conjunto de unidade de cilindro e cartucho de toner com cuidado. Se o toner se espalhar nas suas mãos ou roupa, limpe ou lave-as imediatamente com água fria.
- Para evitar danos no aparelho causados por eletricidade estática, **NÃO** toque nos eletrodos mostrados na ilustração.



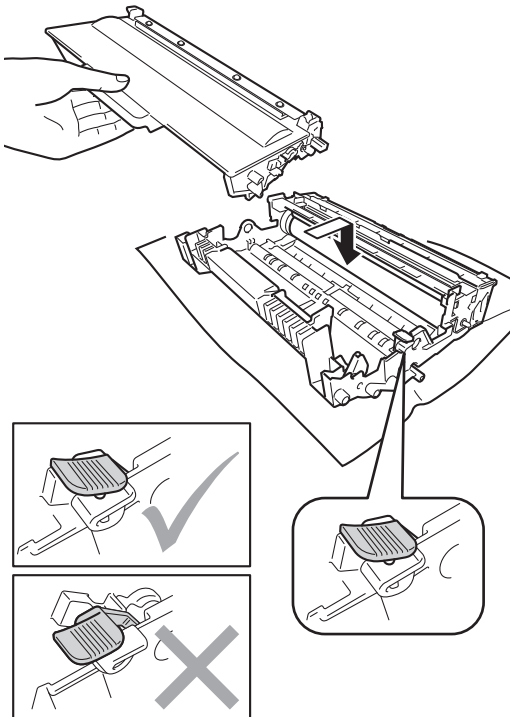
- 6 Pressione a alavanca de travamento verde e retire o cartucho de toner da unidade de cilindro. Remova o papel preso se houver algum dentro da unidade de cilindro.



📝 Observação

A unidade de cilindro e o cartucho de toner são duas peças separadas. Certifique-se de que estejam instaladas como um conjunto. Se o cartucho de toner for colocado no aparelho sem a unidade de cilindro, as mensagens Erro Cilindro ou Papel Preso poderão ser exibidas.

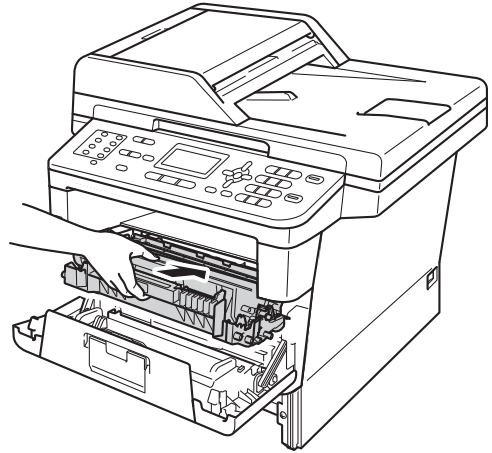
- 7 Coloque o cartucho de toner de volta na unidade de cilindro até ouvir um clique de encaixe. Se você inserir o cartucho corretamente, a alavanca de travamento verde da unidade de cilindro subirá automaticamente.



 **Observação**

Certifique-se de inserir o cartucho de toner corretamente, ou ele poderá se separar da unidade de cilindro.

- 8 Coloque o conjunto de unidade de cilindro e cartucho de toner de volta no aparelho.



- 9 Feche a tampa frontal do aparelho.
10 Coloque a bandeja de papel firmemente de volta no aparelho.

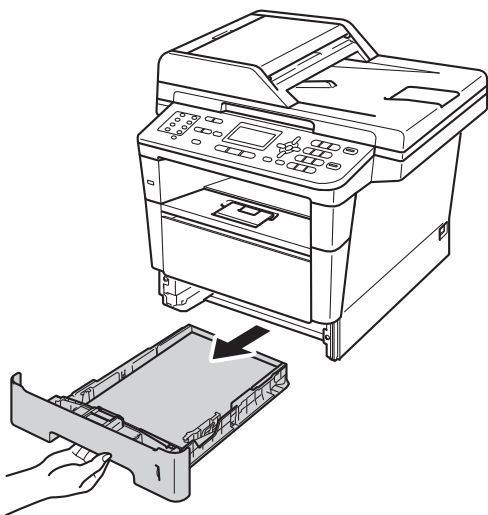
 **Observação**

Se você desligar o aparelho enquanto **Papel Preso** estiver exibido, o aparelho imprimirá dados incompletos do seu computador. Antes de ligar o aparelho, exclua a tarefa de impressão do seu computador.

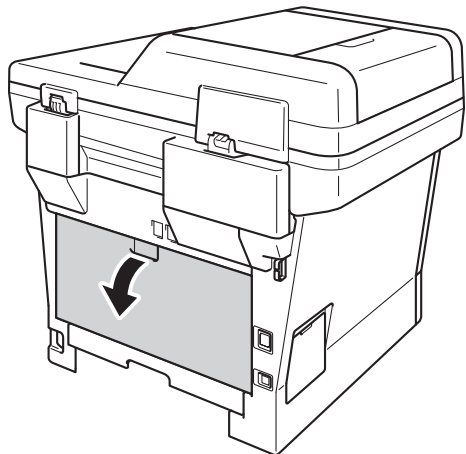
O papel está preso na bandeja duplex

Se o display mostrar *Pap. Preso Duplex*, siga estas etapas:

- 1 Deixe a máquina ligada durante 10 minutos para que o ventilador interno resfrie as peças internas extremamente quentes.
- 2 Puxe a bandeja de papel totalmente para fora do aparelho.



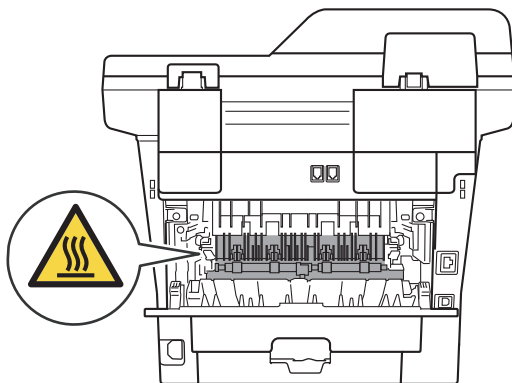
- 3 Abra a tampa traseira.



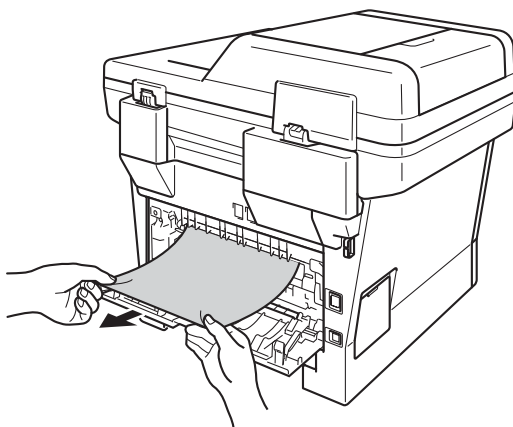
⚠️ ADVERTÊNCIA

⚠️ SUPERFÍCIE QUENTE

Imediatamente após o uso do aparelho, algumas de suas peças internas poderão estar extremamente quentes. Aguarde o aparelho esfriar antes de tocar as peças internas do aparelho.

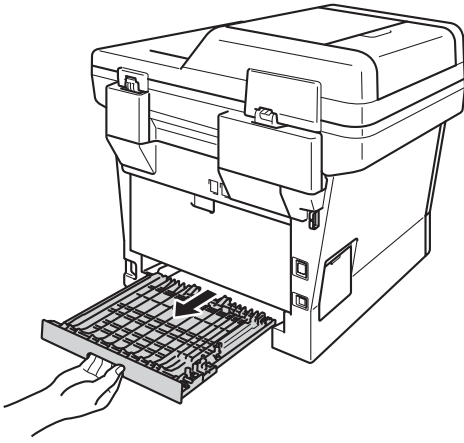


- 4 Usando ambas as mãos, puxe suavemente o papel preso para fora da parte traseira do aparelho.

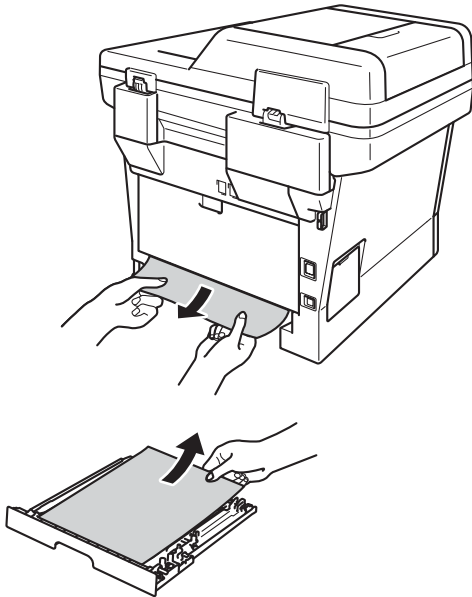


- 5 Feche a tampa traseira.

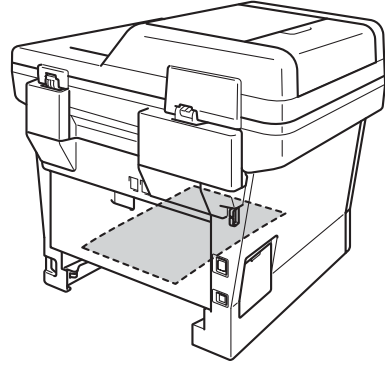
- 6 Puxe a bandeja duplex totalmente para fora do aparelho.



- 7 Puxe o papel preso para fora do aparelho ou para fora da bandeja duplex.



- 8 Certifique-se de que o papel preso não permaneça debaixo do aparelho em função da eletricidade estática.



- 9 Coloque a bandeja duplex de volta no aparelho.

- 10 Coloque a bandeja de papel firmemente de volta no aparelho.

Se você estiver tendo dificuldades com seu aparelho



❗ Importante

- Para obter assistência técnica, você deverá entrar em contato com o país onde adquiriu o aparelho. As chamadas telefônicas deverão ser feitas de dentro desse país.
- Se você acha que há um problema com o seu aparelho, consulte a tabela abaixo e siga as dicas de solução de problemas. Você pode corrigir a maioria dos problemas sozinho.
- Se precisar de ajuda adicional, o Brother Solutions Center oferece as mais recentes FAQs e dicas para a solução de problemas.

Visite-nos em <http://solutions.brother.com/>.

- O uso de suprimentos não Brother pode afetar a qualidade de impressão, o desempenho do hardware e a confiabilidade do aparelho.

Dificuldades de impressão

Dificuldades	Sugestões
O aparelho não imprime.	Verifique se o driver da impressora correto foi selecionado e instalado.
	Verifique se o display está indicando mensagens de erro. Consulte <i>Mensagens de erro e manutenção</i> >> página 87.
	Verifique se o aparelho está on-line: (Windows® 7 e Windows Server® 2008 R2) Clique no botão  (Iniciar) e em Dispositivos e Impressoras . Clique com o botão direito do mouse em Brother MFC-XXXX Printer e clique em Ver o que está sendo impresso . Clique em Impressora na barra de menu. Certifique-se de que a opção Usar Impressora Offline esteja desmarcada. (Windows Vista® e Windows Server® 2008) Clique no botão  (Iniciar), Painel de Controle, Hardware e Sons e, em seguida, clique em Impressoras . Clique com o botão direito do mouse em Brother MFC-XXXX Printer . Certifique-se de que a opção Usar Impressora Offline esteja desmarcada. (Windows® XP e Windows Server® 2003) Clique no botão Iniciar e selecione Impressoras e aparelhos de fax . Clique com o botão direito do mouse em Brother MFC-XXXX Printer . Certifique-se de que a opção Usar impressora off-line esteja desmarcada.
	Entre em contato com o administrador do sistema para verificar as configurações do Bloqueio de Funções.
O aparelho não está imprimindo ou parou de imprimir.	Pressione Parar/Sair . O aparelho cancelará o trabalho de impressão e o limpará da memória. A impressão pode estar incompleta.
Os cabeçalhos ou rodapés do documento aparecem quando este é exibido na tela, mas não aparecem quando são impressos.	Há uma área que não pode ser impressa na parte superior e inferior da página. Ajuste as margens superior e inferior do documento para permitir a impressão nesta área. Consulte <i>Áreas não escaneáveis e não imprimíveis</i> >> página 16.

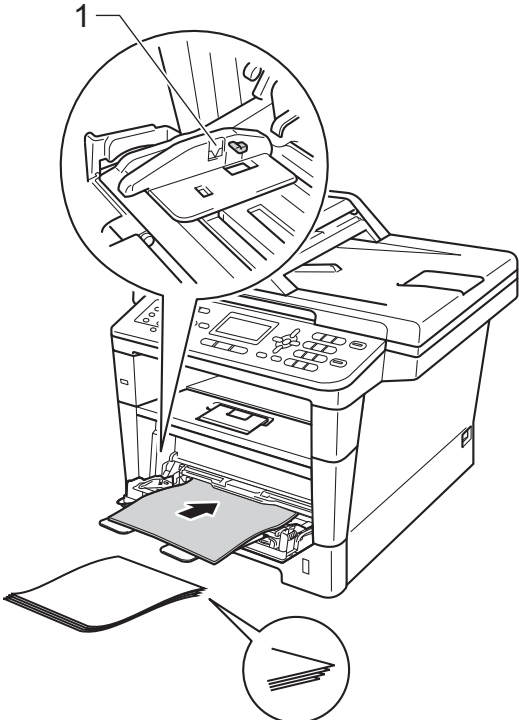
Dificuldades de impressão (Continuação)

Dificuldades	Sugestões
O aparelho imprime inesperadamente ou imprime caracteres errados.	Pressione Parar/Sair para cancelar as tarefas de impressão.
	Verifique as configurações do aplicativo para confirmar se está configurado para funcionar com seu aparelho.
O aparelho imprime as primeiras páginas corretamente, depois algumas páginas apresentam textos incompletos.	Verifique as configurações do aplicativo para confirmar se está configurado para funcionar com seu aparelho.
	Seu computador não está reconhecendo o sinal completo de buffer de entrada do aparelho. Certifique-se de que conectou o cabo de interface corretamente.
	Consulte Guia de Configuração Rápida.
O aparelho não imprime nos dois lados do papel, mesmo que a configuração do driver de impressora seja Duplex.	Verifique a configuração do tamanho do papel no driver da impressora. Você precisa selecionar papel A4 de 60 a 105 g/m ² .
O aparelho não muda para o modo Impressão Direta quando uma unidade de memória flash USB está conectada à interface direta USB.	Quando o aparelho está no modo Hibernação (Deep Sleep), ele não "acorda", mesmo que você conecte uma unidade de memória flash USB à interface direta USB. Para acordar o aparelho, pressione Parar/Sair .
Não é possível realizar a impressão de "Layout da página".	Verifique se as configurações do tamanho de papel no aplicativo e no driver da impressora são as mesmas.
A velocidade de impressão é lenta demais.	Tente alterar a configuração de driver de impressora. A resolução mais alta precisa de mais tempo para processar, enviar e imprimir os dados.
	Verifique se a tampa traseira está bem fechada e se a bandeja duplex está firmemente instalada.
	Adicione memória opcional. Consulte Manual Avançado do Usuário: <i>Instalando memória extra</i> .
O aparelho não imprime a partir do Adobe® Illustrator®.	Tente reduzir a resolução de impressão.
	Consulte Manual do Usuário de Software: <i>Impressão</i> (para Windows®). Consulte Manual do Usuário de Software: <i>Impressão e Envio de Fax</i> (para Macintosh).
Baixa qualidade de impressão	Consulte <i>Melhorando a qualidade de impressão</i> ►► página 122.

Dificuldades com o manuseio do papel

Dificuldades	Sugestões
O aparelho não insere o papel.	Se o display mostrar uma mensagem de obstrução de papel e o problema persistir, consulte <i>Mensagens de erro e manutenção</i> ►► página 87.
	Se não houver papel, coloque um novo maço de papéis na bandeja de papel.
	Se houver papel na bandeja de papel, certifique-se de que esteja alisado. Se o papel estiver ondulado, você deverá endireitá-lo. Algumas vezes é recomendável retirar o maço de papéis, virá-lo ao contrário e repô-lo na bandeja.
	Reduza a quantidade de papel na bandeja e depois tente novamente.
	Certifique-se de não escolher o modo de inserção manual no driver da impressora.
	Limpe o rolo de tração de papel. Consulte Manual Avançado do Usuário: <i>Limpendo os rolos de tração de papel</i> .

Dificuldades com o manuseio do papel (Continuação)

Dificuldades	Sugestões
O aparelho não insere papel pela bandeja MU.	<p>Certifique-se de selecionar Bandeja MU no driver da impressora.</p> <p>Ventile o papel e, em seguida, coloque-o de volta firmemente na bandeja.</p>
O aparelho não utiliza papel da bandeja MU quando trabalha com uma grande pilha de papéis.	<p>Ventile bem o papel e certifique-se de que ele não ultrapasse a marca de quantidade máxima de papéis (1). Ajeite as páginas e insira-as na bandeja até sentir que a página superior está tocando os rolos do alimentador, como mostrado na ilustração.</p> 
Como imprimo em envelopes?	Você pode inserir envelopes na bandeja MU. O aplicativo deverá ser configurado para imprimir no tamanho do envelope que você está utilizando. Normalmente, isto é feito no menu Configuração de Página ou Configuração do Documento do aplicativo. (Consulte o manual do seu aplicativo para obter mais informações).

Imprimindo os faxes recebidos

Dificuldades	Sugestões
<ul style="list-style-type: none"> ■ Impressão comprimida ■ Faixas horizontais ■ As frases na parte superior e na parte inferior estão cortadas ■ Faltam linhas 	Normalmente isto se deve a uma ligação telefônica ruim. Faça uma cópia: se a cópia for de boa qualidade, provavelmente o problema estará associado a uma ligação ruim, com estática ou interferência na linha telefônica. Peça ao seu interlocutor para enviar o fax novamente.

Imprimindo os faxes recebidos (Continuação)

Dificuldades	Sugestões
Linhas pretas verticais durante a recepção	O fio corona de impressão pode estar sujo. Limpe o fio corona na unidade de cilindro. Consulte <i>Limpendo o fio corona</i> >> página 77.
	O scanner do remetente pode estar sujo. Peça ao remetente que faça uma cópia a fim de verificar se o problema está associado ao aparelho de envio. Tente receber um documento através de outro aparelho de fax.
Os faxes recebidos aparecem cortados ou com páginas em branco.	As margens esquerda e direita foram cortadas ou uma única página é impressa em duas páginas. Consulte <i>Tamanho do Papel</i> >> página 17.
	Ative a Redução Automática.
	Consulte Manual Avançado do Usuário: <i>Imprimindo um fax recebido reduzido</i> .

Linha telefônica ou conexões

Dificuldades	Sugestões
A discagem não funciona. (Não há tom de discagem)	Verifique as conexões de todos os cabos da linha. Certifique-se de que o cabo de linha telefônica esteja conectado à tomada telefônica na parede e ao conector LINE do aparelho.
	Altere a configuração Tom/Pulso.
	Consulte Guia de Configuração Rápida.
	Envie um fax manual pressionando Gancho e discando o número. Aguarde ouvir os tons de recebimento de fax antes de pressionar Iniciar .
	Se não houver tom de discagem, conecte um telefone que se encontre em perfeitas condições e o cabo da linha telefônica à tomada. Tire do gancho o fone do telefone externo e ouça o tom de discagem. Se não houver tom de discagem, peça à sua companhia telefônica que verifique a linha e/ou a tomada da parede.
O aparelho não atende quando chamado.	Verifique se o aparelho está no modo de recepção correto para a sua configuração. Consulte <i>Configurações do Modo de Recepção</i> >> página 35. Verifique se há tom de discagem. Se possível, ligue para seu aparelho para ouvi-lo atender. Se mesmo assim não obtiver uma resposta, verifique a conexão do cabo da linha telefônica. Se ao ligar para o seu aparelho você não ouvir o toque, peça à companhia telefônica que verifique a linha.

Recebendo faxes

Dificuldades	Sugestões
Não é possível receber um fax.	Certifique-se de que seu aparelho possui tom de discagem pressionando a tecla Gancho . Se você ouvir estática ou interferência na linha de fax, entre em contato com a companhia telefônica local.
	Verifique as conexões de todos os cabos da linha. Certifique-se de que o cabo de linha telefônica esteja conectado à tomada telefônica na parede e ao conector LINE do aparelho. Se você assina os serviços DSL ou VoIP, entre em contato com o provedor de serviços para obter instruções de conexão.


Recebendo faxes (Continuação)

Dificuldades	Sugestões
Não é possível receber um fax. (continuação)	<p>Verifique se o aparelho está no Modo de Recepção correto. Isso é determinado pelos dispositivos externos e pelos serviços de assinatura telefônica que você possui na mesma linha do aparelho Brother.</p> <p>Consulte <i>Configurações do Modo de Recepção</i> >> página 35.</p> <ul style="list-style-type: none">■ Se você tiver uma linha de fax dedicada e quiser que o seu aparelho Brother atenda automaticamente todos os faxes recebidos, deverá selecionar o modo <i>Somente Fax</i>.■ Se o seu aparelho Brother compartilhar uma linha com uma secretária eletrônica externa, você deverá selecionar o modo <i>Secret.Eletrôn.</i>. No modo <i>Secret.Eletrôn.</i>, seu aparelho Brother receberá automaticamente os faxes, e quem telefonar poderá deixar uma mensagem na sua secretária eletrônica.■ Se o seu aparelho Brother compartilha a linha com um serviço de assinante de Caixa Postal, consulte <i>Caixa Postal</i> >> página 39.■ Se o seu aparelho Brother compartilha uma linha com outros telefones e você deseja que ele atenda automaticamente todos os faxes recebidos, deverá selecionar o modo <i>Fax/Tel.</i> No modo <i>Fax/Tel.</i>, seu aparelho Brother receberá faxes automaticamente e produzirá um toque duplo para avisar a você que atenda as chamadas de voz.■ Se você não quiser que o seu aparelho Brother atenda automaticamente os faxes recebidos, deverá selecionar o modo <i>Manual</i>. No modo <i>Manual</i>, você deverá atender todas as chamadas recebidas e ativar o aparelho para receber faxes.
	<p>Outro dispositivo ou serviço no local poderá estar atendendo a chamada antes do seu aparelho Brother. Para fazer o teste, reduza a configuração de retardo da campanha:</p> <ul style="list-style-type: none">■ Se o modo de resposta estiver configurado como <i>Somente Fax</i> ou <i>Fax/Tel</i>, reduza o retardo da campanha para 1 toque. <p>Consulte <i>Retardo da Campanha</i> >> página 35.</p> <ul style="list-style-type: none">■ Se o modo de resposta estiver configurado como <i>Secret.Eletrôn.</i>, reduza para 2 o número de toques programados na sua secretária eletrônica.■ Se o modo de resposta estiver configurado como <i>Manual</i>, NÃO ajuste a configuração de retardo da campanha.
	<p>Peça a alguém que envie um fax de teste:</p> <ul style="list-style-type: none">■ Se você receber o fax de teste com sucesso, seu aparelho está operando corretamente. Lembre-se de reconfigurar o retardo da campanha ou a secretária eletrônica à configuração original. Se ocorrerem problemas de recebimento após reconfigurar o retardo da campanha, é porque uma pessoa, dispositivo ou serviço de assinante está atendendo a chamada de fax antes, não dando oportunidade para o aparelho atendê-la.■ Se você não conseguiu receber o fax, outro dispositivo ou serviço de assinante pode estar interferindo no recebimento do fax ou talvez esteja ocorrendo algum problema com a sua linha de fax.

Recebendo faxes (Continuação)

Dificuldades	Sugestões
<p>Não é possível receber um fax. (continuação)</p>	<p>Se você estiver usando uma secretária eletrônica (modo <code>Secret.Eletrôn.</code>) na mesma linha do aparelho Brother, certifique-se de que a secretária eletrônica esteja configurada corretamente.</p> <p>Consulte <i>Conectando uma secretária eletrônica externa</i> >> página 39.</p> <ol style="list-style-type: none"> 1 Conecte o cabo de linha telefônica diretamente da tomada telefônica ao conector LINE do aparelho Brother. 2 Remova a tampa protetora do conector EXT. do aparelho Brother e conecte o cabo de linha telefônica da sua secretária eletrônica ao conector EXT. 3 Configure sua secretária eletrônica para atender em 4 toques. Se você estiver tendo problemas para receber faxes ou mensagens de voz, configure sua secretária eletrônica para atender em 2 ou 3 toques. 4 Grave a mensagem de saída na sua secretária eletrônica. <ul style="list-style-type: none"> ■ Grave cinco segundos de silêncio no início de sua mensagem de saída. ■ Limite a duração de sua mensagem a 20 segundos. ■ Termine sua mensagem de saída informando o Código de Recepção de Fax para as pessoas que desejem enviar faxes manualmente. Por exemplo: "Após o bip, deixe uma mensagem ou pressione *51 e Iniciar para enviar um fax". 5 Configure sua secretária eletrônica para atender chamadas. 6 Configure o Modo de Recepção do seu aparelho Brother como <code>Secret.Eletrôn.</code> Consulte <i>Configurações do Modo de Recepção</i> >> página 35.
	<p>Certifique-se de que a função Recepção Fácil do seu aparelho Brother esteja ativada. Recepção Fácil é uma função que permite receber um fax mesmo que você tenha atendido a chamada em um telefone externo ou de extensão.</p> <p>Consulte <i>Recepção Fácil</i> >> página 36.</p>
	<p>Caso receba erros constantes de transmissão devido à possível interferência na linha telefônica, tente alterar a configuração de Compatibilidade para <code>Básica(p/ VoIP)</code>.</p> <p>Consulte <i>Interferência na linha telefônica/VoIP</i> >> página 121.</p>
	<p>Entre em contato com o administrador do sistema para verificar as Configurações do Bloqueio de Funções.</p>

Enviando faxes

Dificuldades	Sugestões
Não é possível enviar um fax.	<p>Verifique as conexões de todos os cabos da linha. Certifique-se de que o cabo de linha telefônica esteja conectado à tomada telefônica na parede e ao conector LINE do aparelho.</p> <p>Certifique-se de que FAX  esteja iluminada.</p> <p>Consulte <i>Como enviar um fax</i> >> página 29.</p> <p>Imprima o Relatório de verificação de transmissão e veja se há algum erro.</p> <p>Consulte Manual Avançado do Usuário: <i>Relatórios</i>.</p> <p>Entre em contato com o administrador do sistema para verificar as Configurações do Bloqueio de Funções.</p> <p>Solicite à outra parte que verifique se há papel no aparelho receptor.</p>
Qualidade de envio deficiente.	<p>Tente alterar sua resolução para Fina ou S. Fina. Faça uma cópia para verificar o funcionamento do scanner. Se a qualidade da cópia não estiver boa, limpe o scanner.</p> <p>Consulte Manual Avançado do Usuário: <i>Limpendo o scanner</i>.</p>
O Relatório de Verificação de Transmissão afirma RESULT:ERRO.	<p>A linha telefônica provavelmente apresenta ruídos temporários ou estática. Tente enviar o fax novamente. Se você estiver enviando uma mensagem de PC-Fax e receber RESULT:ERRO no Relatório de verificação de transmissão, pode ser que a memória do aparelho seja insuficiente. Para liberar memória extra, você pode desativar o armazenamento de fax (consulte Manual Avançado do Usuário: <i>Alterando Opções de Fax Remoto</i>.), imprimir as mensagens de fax na memória (consulte Manual Avançado do Usuário: <i>Imprimindo um fax da memória</i>.) ou cancelar um fax programado ou trabalho de polling. (Consulte Manual Avançado do Usuário: <i>Verificando e cancelando trabalhos em espera</i>.) Se o problema persistir, peça à companhia telefônica que verifique sua linha.</p> <p>Caso receba erros constantes de transmissão devido à possível interferência na linha telefônica, tente alterar a configuração de Compatibilidade para Básica(p/ VoIP).</p> <p>Consulte <i>Interferência na linha telefônica/VoIP</i> >> página 121.</p>
Os faxes enviados estão em branco.	<p>Verifique se você está carregando o documento corretamente. Quando você usar o alimentador, o documento deverá estar voltado para cima. Quando você usar o vidro do scanner, o documento deverá estar voltado para baixo.</p> <p>Consulte <i>Colocando documentos</i> >> página 26.</p>
Linhas pretas verticais durante o envio.	<p>As linhas pretas verticais em faxes que você envia são normalmente causadas por sujeira ou líquido corretor na faixa de vidro.</p> <p>Consulte Manual Avançado do Usuário: <i>Limpendo o scanner</i>.</p>


Gerenciando chamadas recebidas

Dificuldades	Sugestões
O aparelho 'capta' a voz como Tom CNG.	<p>Se a opção Recepção Fácil estiver ativada, seu aparelho estará mais sensível aos sons. Ele pode interpretar erroneamente determinadas vozes ou música na linha como uma chamada de fax e responder com sinais de recepção de fax. Desative o aparelho pressionando Parar/Sair. Tente evitar esse problema desativando a opção Recepção Fácil.</p> <p>Consulte <i>Recepção Fácil</i> >> página 36.</p>

Gerenciando chamadas recebidas (Continuação)

Dificuldades	Sugestões
Enviando uma Chamada de Fax para o aparelho.	Se você atendeu a chamada em um telefone externo ou em uma extensão, pressione seu Código de Recepção de Fax (a configuração de fábrica é * 51). Se você tiver atendido no telefone externo (conectado à tomada EXT), pressione Iniciar para receber o fax. Quando seu aparelho atender, coloque o fone no gancho.
Funções personalizadas em uma linha única.	Se você tem Chamada em Espera, Chamada em Espera/Identificação de Chamada, Identificação de Chamada, Toque Diferenciado da Campanha, Caixa Postal, secretária eletrônica, sistema de alerta ou qualquer outra função personalizada em uma única linha de telefone com o seu aparelho, isso pode criar problemas durante o envio ou a recepção de faxes. Por exemplo: se você assinar o serviço de Chamada em Espera ou qualquer outro serviço personalizado e o sinal entrar enquanto o aparelho estiver enviando ou recebendo um fax, o sinal pode temporariamente interromper ou causar problemas nos faxes. O recurso ECM (Modo de Correção de Erros) da Brother deverá ajudá-lo a superar esse problema. Esta situação está relacionada com o sistema telefônico em si e é comum a todos os dispositivos que enviam ou recebem informações em uma linha única e compartilhada com funções personalizadas. Se for imprescindível para seus negócios evitar toda e qualquer interrupção, recomenda-se uma linha telefônica separada sem funções personalizadas.

Dificuldades de cópia

Dificuldades	Sugestões
Não é possível fazer uma cópia.	Certifique-se de que COPIAR  esteja iluminada. Consulte <i>Como copiar</i> >> página 56. Entre em contato com o administrador do sistema para verificar as Configurações do Bloqueio de Funções.
Aparece uma linha preta vertical nas cópias.	Linhas pretas verticais em cópias normalmente são causadas por sujeira ou fluido de correção na faixa de vidro ou porque o fio corona está sujo. Limpe a faixa de vidro e o vidro do scanner, além da barra branca e do plástico branco acima deles. Consulte <i>Limpando o fio corona</i> >> página 77. Consulte Manual Avançado do Usuário: <i>Limpando o scanner</i> .
As cópias estão em branco.	Verifique se você está carregando o documento corretamente. Consulte <i>Usando o alimentador automático de documentos (Alimentador)</i> >> página 26 ou <i>Usando o vidro do scanner</i> >> página 27).

Dificuldades de escaneamento

Dificuldades	Sugestões
Erros TWAIN ou WIA são exibidos no início de um escaneamento. (Windows®)	Certifique-se de que o driver TWAIN ou WIA da Brother seja selecionado como fonte principal no seu aplicativo de escaneamento. Por exemplo, no Nuance™ PaperPort™ 12SE, clique em Configurações de digitalização, Selecionar para escolher o controlador (driver) Brother TWAIN/WIA.

Dificuldades de escaneamento (Continuação)

Dificuldades	Sugestões
Erros TWAIN ou ICA são exibidos no início de um escaneamento. (Macintosh)	<p>Certifique-se de que o driver TWAIN da Brother tenha sido selecionado como fonte principal. No PageManager, clique em Arquivo, Selecionar origem e selecione o driver TWAIN da Brother.</p> <p>Os usuários do Mac OS X 10.6.x e 10.7.x também podem escanear documentos usando o Driver de scanner ICA</p> <p>Consulte Manual do Usuário de Software: <i>Escaneando um documento com o uso do driver ICA (Mac OS X 10.6.x ou superior)</i>.</p>
OCR não funciona.	<p>Tente aumentar a resolução de escaneamento.</p> <p>(Usuário do Macintosh)</p> <p>Certifique-se de baixar e instalar o Presto! PageManager de http://nj.newsoft.com.tw/download/brother/PM9SEInstaller_BR_multilang.dmg</p>
O escaneamento em rede não funciona.	Consulte <i>Dificuldades com a rede</i> >> página 118.
Não é possível escanear.	Entre em contato com o administrador do sistema para verificar as Configurações do Bloqueio de Funções.

Dificuldades com o software

Dificuldades	Sugestões
Não é possível instalar o software nem imprimir.	<p>(Usuários do Windows®)</p> <p>Execute o programa Reparar o MFL-Pro Suite no CD-ROM. Este programa corrigirá e reinstalará o software.</p>




Dificuldades com a rede

Dificuldades	Sugestões
Não consigo imprimir através de uma rede cabeada.	<p>Se você estiver enfrentando problemas de rede.</p> <p>Consulte Manual do Usuário de Rede.</p> <p>O aparelho deverá estar ligado, on-line e no modo Pronto. Imprima o Relatório de Configuração de Rede para verificar suas configurações de rede.</p> <p>Consulte Manual Avançado do Usuário: <i>Relatórios</i>.</p> <p>Reconecte o cabo da LAN ao hub para verificar se os cabos e as conexões de rede estão em boas condições. Se possível, tente ligar o aparelho a uma porta diferente em seu hub, utilizando um cabo diferente. Você pode verificar o status de rede cabeada atual no menu do painel de controle Rede.</p>

Dificuldades com a rede (Continuação)

Dificuldades	Sugestões
<p>A função Escaneamento em rede não funciona.</p>	<p>(Windows® e Macintosh)</p> <p>O recurso de escaneamento em rede pode não funcionar devido às configurações de firewall. Altere ou desative as configurações de firewall. É necessário configurar o Software de Firewall/Segurança de terceiros para permitir o escaneamento em rede. Para adicionar a porta 54925 para escaneamento em rede, digite as informações abaixo:</p> <ul style="list-style-type: none"> ■ Em Nome, forneça uma descrição, por exemplo, Brother NetScan. ■ Em Número da porta, digite 54925. ■ Em Protocolo, UDP está selecionado. <p>Consulte o manual de instruções que acompanha o Software de Firewall/Segurança de terceiros ou entre em contato com o fabricante do software.</p> <p>Para saber mais detalhes, leias as FAQs e as sugestões para soluções de problemas em http://solutions.brother.com/.</p> <p>(Macintosh)</p> <p>Selecione novamente seu aparelho no Seletor de dispositivo aplicativo localizado em Macintosh HD/Biblioteca/Printers/Brother/Utilities/DeviceSelector ou na lista de modelos em ControlCenter2.</p>
<p>A função Recepção de PC-Fax em rede não funciona.</p>	<p>(Somente Windows®)</p> <p>É necessário configurar o Software de Firewall/Segurança de terceiros para permitir recepção de PC-FAX. Para adicionar a porta 54926 para Recepção de PC-Fax em rede, digite as seguintes informações:</p> <ul style="list-style-type: none"> ■ Em Nome, forneça uma descrição, por exemplo, Recepção de PC-FAX da Brother. ■ Em Número da porta, digite 54926. ■ Em Protocolo, UDP está selecionado. <p>Consulte o manual de instruções que acompanha o Software de Firewall/Segurança de terceiros ou entre em contato com o fabricante do software.</p> <p>Para saber mais detalhes, leias as FAQs e as sugestões para soluções de problemas em http://solutions.brother.com/.</p>
<p>Não é possível instalar o software Brother.</p>	<p>(Windows®)</p> <p>Se o aviso de software de segurança aparecer na tela do PC durante a instalação, altere as configurações do software de segurança de modo a permitir que o programa de configuração do produto Brother ou outro programa seja executado.</p> <p>(Macintosh)</p> <p>Se você estiver usando uma função de firewall de software de segurança antivírus ou anti-spyware, desative-a temporariamente e, em seguida, instale o software Brother.</p>
<p>Não é possível se conectar a uma rede sem fio. (MFC-8712DW e MFC-8912DW)</p>	<p>Investigue o problema usando o Relatório WLAN. Pressione Menu, 6, 7 e, em seguida, pressione Iniciar.</p> <p>Consulte Guia de Configuração Rápida.</p>

Outras dificuldades

Dificuldades	Sugestões
O aparelho não ligará.	<p>Condições adversas na conexão de energia (como relâmpagos ou sobrecarga elétrica) podem ter desencadeado os mecanismos internos de segurança do aparelho. Desligue o aparelho e desconecte o cabo de alimentação. Aguarde dez minutos, conecte o cabo de alimentação e ligue o aparelho.</p> <p>Se o problema não for resolvido, desligue o aparelho. Se estiver usando uma bateria reserva ou um dispositivo supressor de surtos de voltagem, desconecte-o para ter certeza de que não é a causa do problema. Conecte o cabo de alimentação do aparelho diretamente a uma tomada de parede que saiba estar funcionando e ligue o aparelho.</p>
O aparelho não imprime dados EPS que incluam binários com o driver de impressora BR-Script3.	<p>(Windows®) Você precisa das seguintes configurações para imprimir dados EPS:</p> <ol style="list-style-type: none"> 1 Para Windows® 7 e Windows Server® 2008 R2: Clique no botão  (Iniciar) e em Dispositivos e Impressoras. Para Windows Vista® e Windows Server® 2008: Clique no botão  (Iniciar) em Painel de Controle, Hardware e Sons e, em seguida, clique em Impressoras. Para Windows® XP e Windows Server® 2003: Clique no botão Iniciar e selecione Impressoras e eparelhos de fax. 2 Clique com o botão direito do mouse no ícone do Brother MFC-XXXX BR-Script3 e selecione Propriedades¹. 3 Na guia Configurações do Dispositivo, escolha TBCP (Tagged Binary Communication Protocol) em Protocolo de saída. <p>(Macintosh) Se o seu aparelho estiver conectado a um computador com uma interface USB, você não poderá imprimir dados EPS que incluam binário. Você pode imprimir os dados EPS no aparelho através de uma rede. Para instalar o driver de impressora BR-Script3 através da rede, visite o Brother Solutions Center em http://solutions.brother.com/.</p>
O aparelho emite um bip quando você tenta acessar os menus Configurar Recepção e Configurar Envio.	<p>Se FAX  não estiver iluminada, pressione-a para ativar o modo FAX. As configurações Configurar Recepção (Menu, 2, 1) e Configurar Envio (Menu, 2, 2) só ficam disponíveis quando o aparelho está no modo FAX.</p>

¹ Para Windows® 7 e Windows Server® 2008 R2: **Propriedades da impressora** e **Brother MFC-XXXX BR-Script3** se necessário

Configurando a detecção do tom de linha

A configuração do tom de discagem como **Detecção** reduzirá a pausa de detecção do tom de discagem.

- 1 Pressione **Menu, 0, 5**.

```

05.Tom de linha
▲   Detecção
▼   Sem Detecção
Selec. ▲▼ ou OK
  
```

- 2 Pressione **▲** ou **▼** para selecionar **Detecção** ou **Sem Detecção**. Pressione **OK**.
- 3 Pressione **Parar/Sair**.

Interferência na linha telefônica/VoIP

Se tiver dificuldades para enviar ou receber um fax devido a possíveis interferências na linha telefônica, recomendamos que você ajuste a **Equalização** para compatibilidade a fim de reduzir a velocidade do modem para operações de fax.

- 1 Pressione **Menu, 2, 0, 1**.

```

20.Diversos
  1.Compatível
▲   Alto
▼   Normal
Selec. ▲▼ ou OK
  
```

- 2 Pressione **▲** ou **▼** para selecionar **Alto**, **Normal** ou **Básica** (p/ VoIP).

- **Básica** (p/ VoIP) reduz a velocidade do modem para 9600 bps e desativa o ECM (modo de correção de erro). A menos que interferência seja um problema recorrente na sua linha telefônica, use esta opção somente quando necessário.

Para melhorar a compatibilidade com a maioria dos serviços VoIP, a Brother recomenda alterar a configuração de compatibilidade para **Básica** (p/ VoIP).

- **Normal** ajusta a velocidade do modem para 14400 bps.
- **Alto** ajusta a velocidade do modem para 33600 bps.

Pressione **OK**.

- 3 Pressione **Parar/Sair**.



Observação

VoIP (Voice over IP) é um tipo de sistema telefônico que usa uma conexão com a Internet, em vez de uma linha telefônica tradicional.

Melhorando a qualidade de impressão


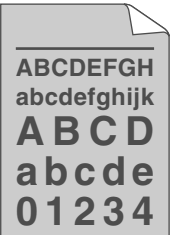
Se estiver com problema na qualidade de impressão, imprima primeiro uma página de teste (**Menu, 4, 2, 3**). Se a impressão ficar boa, o problema provavelmente não é no aparelho. Verifique as conexões do cabo de interface e tente imprimir outro documento. Se a impressão ou a página de teste impressa pelo aparelho tiver problemas de qualidade, verifique primeiro as etapas a seguir. Se ainda assim estiver ocorrendo problema de qualidade, consulte a tabela abaixo e siga as recomendações.

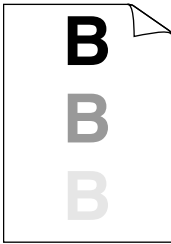
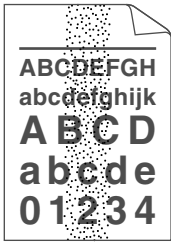



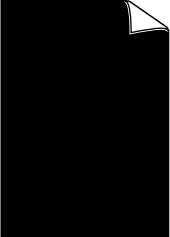
Observação




O uso de suprimentos não Brother pode afetar a qualidade de impressão, o desempenho do hardware e a confiabilidade do aparelho.

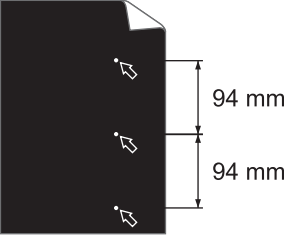
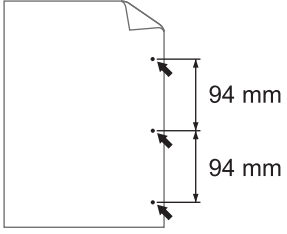
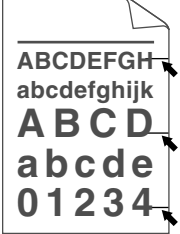
- 1 Para obter a melhor qualidade de impressão, sugerimos o uso do papel recomendado. Verifique se está usando o papel de acordo com as nossas especificações. (Consulte *Papel e outras mídias de impressão aceitáveis* >> página 20).
- 2 Verifique se a unidade de cilindro e o cartucho de toner estão instalados corretamente.

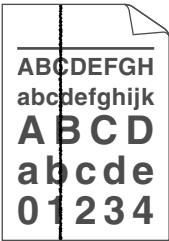
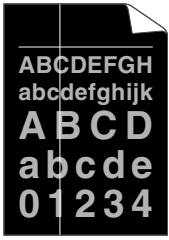
Exemplos de baixa qualidade de impressão	Recomendação
 <p>Desbotamento</p>	<ul style="list-style-type: none"> ■ Retire o conjunto de unidade de cilindro e cartucho de toner. Segure o conjunto em posição nivelada com ambas as mãos e agite-o levemente de um lado para o outro várias vezes, para espalhar o toner uniformemente dentro do cartucho. ■ Se o display mostrar Trocar Toner, insira um novo cartucho de toner. Consulte <i>Substituindo o cartucho de toner</i> >>> página 72. ■ Verifique o ambiente do aparelho. Condições como umidade, altas temperaturas, etc. podem causar esse problema de impressão. Consulte Guia de Segurança de Produto: <i>Escolhendo um local</i>. ■ Se a página toda estiver muito clara, a opção Poupar Toner poderá estar ligada. Desligue Poupar Toner nas configurações de menu do aparelho ou Modo Economia de Toner nas Propriedades da Impressora do driver. Consulte Manual Avançado do Usuário: <i>Poupar Toner</i>. Consulte Manual do Usuário de Software: <i>Impressão</i> (para Windows®). Consulte Manual do Usuário de Software: <i>Impressão e Envio de Fax</i> (para Macintosh). ■ Limpe o fio corona na unidade de cilindro. Consulte <i>Limpando o fio corona</i> >>> página 77. ■ Coloque um novo cartucho de toner. Consulte <i>Substituindo o cartucho de toner</i> >>> página 72. ■ Coloque uma nova unidade de cilindro. Consulte <i>Substituindo a unidade de cilindro</i> >>> página 79.
 <p>Fundo cinza</p>	<ul style="list-style-type: none"> ■ Certifique-se de usar papel que atenda às nossas especificações. Consulte <i>Papel e outras mídias de impressão aceitáveis</i> >>> página 20. ■ Verifique o ambiente do aparelho. Condições como altas temperaturas e alta umidade podem aumentar a quantidade de sombreado de fundo. Consulte Guia de Segurança de Produto: <i>Escolhendo um local</i>. ■ Coloque um novo cartucho de toner. Consulte <i>Substituindo o cartucho de toner</i> >>> página 72. ■ Coloque uma nova unidade de cilindro. Consulte <i>Substituindo a unidade de cilindro</i> >>> página 79.


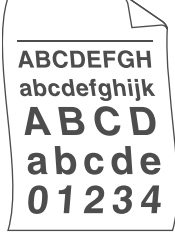
Exemplos de baixa qualidade de impressão	Recomendação
 <p data-bbox="220 556 338 581">Fantasma</p>	<ul style="list-style-type: none"> <li data-bbox="477 291 1201 450">■ Certifique-se de usar papel que atenda às nossas especificações. Papel com superfície áspera ou papel grosso pode causar esse problema. Consulte <i>Papel e outras mídias de impressão aceitáveis</i> >> página 20. <li data-bbox="477 465 1222 741">■ Certifique-se de ter escolhido o tipo de mídia apropriado no driver da impressora ou na configuração de menu <i>Tipo de papel</i> do aparelho. Consulte <i>Tipo de Papel</i> >> página 17. Consulte Manual do Usuário de Software: <i>Impressão</i> (para Windows®). Consulte Manual do Usuário de Software: <i>Impressão e Envio de Fax</i> (para Macintosh). <li data-bbox="477 757 1222 935">■ Selecione o modo Reduzir fantasmas no driver da impressora. Consulte Manual do Usuário de Software: <i>Impressão</i> (para Windows®). Consulte Manual do Usuário de Software: <i>Impressão e Envio de Fax</i> (para Macintosh). <li data-bbox="477 950 1123 1020">■ Coloque uma nova unidade de cilindro. Consulte <i>Substituindo a unidade de cilindro</i> >> página 79. <li data-bbox="477 1035 1108 1105">■ Coloque um novo cartucho de toner. Consulte <i>Substituindo o cartucho de toner</i> >> página 72. <li data-bbox="477 1120 1048 1190">■ A unidade fusora pode estar contaminada. Entre em contato com o seu representante Brother.
 <p data-bbox="175 1464 384 1489">Manchas de toner</p>	<ul style="list-style-type: none"> <li data-bbox="477 1199 1201 1331">■ Certifique-se de usar papel que atenda às nossas especificações. Papel com superfície áspera pode ocasionar o problema. Consulte <i>Papel e outras mídias de impressão aceitáveis</i> >> página 20. <li data-bbox="477 1346 1002 1416">■ Limpe o fio corona da unidade de cilindro. Consulte <i>Limpendo o fio corona</i> >> página 77. <li data-bbox="477 1431 1177 1532">■ A unidade de cilindro pode estar danificada. Coloque uma nova unidade de cilindro. Consulte <i>Substituindo a unidade de cilindro</i> >> página 79. <li data-bbox="477 1547 1048 1617">■ A unidade fusora pode estar contaminada. Entre em contato com o seu representante Brother.

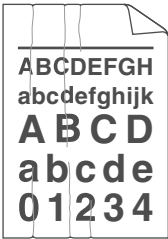

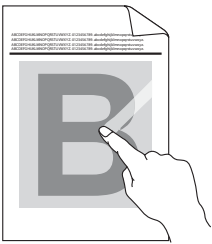

Exemplos de baixa qualidade de impressão	Recomendação
 <p data-bbox="183 556 439 583">Impressão com falhas</p>	<ul style="list-style-type: none"> <li data-bbox="504 293 1232 394">■ Certifique-se de usar papel que atenda às nossas especificações. Consulte <i>Papel e outras mídias de impressão aceitáveis</i> >> página 20. <li data-bbox="504 409 1251 683">■ Selecione o modo Papel Grosso no driver da impressora, selecione <i>Espesso</i> na configuração de menu <i>Tipo de papel</i> do aparelho ou use papel mais fino do que vem usando atualmente. Consulte <i>Tipo de Papel</i> >> página 17. Consulte Manual do Usuário de Software: <i>Impressão</i> (para Windows®). Consulte Manual do Usuário de Software: <i>Impressão e Envio de Fax</i> (para Macintosh). <li data-bbox="504 699 1223 799">■ Verifique o ambiente do aparelho. Condições como alta umidade podem causar impressão com falhas. Consulte Guia de Segurança de Produto: <i>Escolhendo um local</i>. <li data-bbox="504 815 1210 915">■ A unidade de cilindro pode estar danificada. Coloque uma nova unidade de cilindro. Consulte <i>Substituindo a unidade de cilindro</i> >> página 79.
 <p data-bbox="246 1188 375 1215">Tudo preto</p>	<ul style="list-style-type: none"> <li data-bbox="504 927 1243 1051">■ Limpe o fio corona dentro da unidade de cilindro deslizando a guia verde. Certifique-se de retornar a guia verde para a posição inicial (▲). Consulte <i>Limpendo o fio corona</i> >> página 77. <li data-bbox="504 1066 1210 1166">■ A unidade de cilindro pode estar danificada. Coloque uma nova unidade de cilindro. Consulte <i>Substituindo a unidade de cilindro</i> >> página 79.

Exemplos de baixa qualidade de impressão	Recomendação
 <p data-bbox="124 556 433 610">Linhas brancas horizontais na página</p>	<ul style="list-style-type: none"> <li data-bbox="477 295 1227 440">■ Certifique-se de usar papel que atenda às nossas especificações. Um papel com superfície áspera ou mídia de impressão grossa pode causar esse problema. Consulte <i>Papel e outras mídias de impressão aceitáveis</i> >> página 20. <li data-bbox="477 455 1227 730">■ Certifique-se de ter escolhido o tipo de mídia apropriado no driver da impressora ou na configuração de menu <i>Tipo de papel</i> do aparelho. Consulte <i>Tipo de Papel</i> >> página 17. Consulte Manual do Usuário de Software: <i>Impressão</i> (para Windows®). Consulte Manual do Usuário de Software: <i>Impressão e Envio de Fax</i> (para Macintosh). <li data-bbox="477 745 1227 832">■ O problema pode desaparecer sozinho. Imprima várias páginas em branco para resolver esse problema, especialmente se o aparelho não tiver sido usado por um longo período. <li data-bbox="477 848 1227 944">■ A unidade de cilindro pode estar danificada. Coloque uma nova unidade de cilindro. Consulte <i>Substituindo a unidade de cilindro</i> >> página 79.
 <p data-bbox="182 1219 378 1242">Linhas na página</p>	<ul style="list-style-type: none"> <li data-bbox="477 958 1227 1025">■ Limpe o fio corona dentro da unidade de cilindro. Consulte <i>Limpendo o fio corona</i> >> página 77. <li data-bbox="477 1041 1227 1137">■ A unidade de cilindro pode estar danificada. Coloque uma nova unidade de cilindro. Consulte <i>Substituindo a unidade de cilindro</i> >> página 79.
 <p data-bbox="127 1522 430 1570">Linhas brancas, faixas ou tiras horizontais na página</p>	<ul style="list-style-type: none"> <li data-bbox="477 1257 1227 1383">■ Verifique o ambiente do aparelho. Condições como umidade elevada e altas temperaturas podem causar esse problema de qualidade de impressão. Consulte Guia de Segurança de Produto: <i>Escolhendo um local</i>. <li data-bbox="477 1398 1227 1495">■ Se o problema não for resolvido após a impressão de algumas páginas, insira uma nova unidade de cilindro. Consulte <i>Substituindo a unidade de cilindro</i> >> página 79.

Exemplos de baixa qualidade de impressão	Recomendação
 <p>Manchas brancas em texto preto e gráficos em intervalos de 94 mm</p>  <p>Manchas pretas em intervalos de 94 mm</p>	<ul style="list-style-type: none"> ■ Faça de 10 a 15 cópias de uma folha de papel em branco. Se o problema não for resolvido após a impressão das páginas em branco, pode ser que a unidade de cilindro contenha algum material externo, como cola de etiqueta, aderido a ela. Limpe a unidade de cilindro. Consulte Manual Avançado do Usuário: <i>Limpendo a unidade de cilindro</i>. ■ A unidade de cilindro pode estar danificada. Coloque uma nova unidade de cilindro. Consulte <i>Substituindo a unidade de cilindro</i> >> página 79.
 <p>Marcas de toner preto na página</p>	<ul style="list-style-type: none"> ■ Se você usa folhas de etiquetas para impressoras a laser, a cola das folhas algumas vezes pode grudar na superfície do cilindro OPC. Limpe a unidade de cilindro. Consulte Manual Avançado do Usuário: <i>Limpendo a unidade de cilindro</i>. ■ Certifique-se de usar papel que atenda às nossas especificações. Consulte <i>Papel e outras mídias de impressão aceitáveis</i> >> página 20. ■ Não use papel com cliques ou grampos, pois eles arranharão a superfície do cilindro. ■ Se a unidade de cilindro desembalada estiver exposta à luz solar ou à luz ambiente, a unidade poderá estar danificada. ■ O cartucho de toner pode estar danificado. Coloque um novo cartucho de toner. Consulte <i>Substituindo o cartucho de toner</i> >> página 72. ■ A unidade de cilindro pode estar danificada. Coloque uma nova unidade de cilindro. Consulte <i>Substituindo a unidade de cilindro</i> >> página 79.

Exemplos de baixa qualidade de impressão	Recomendação
 <p data-bbox="131 556 428 610">Linhas pretas verticais na página</p> <p data-bbox="117 625 441 680">Páginas impressas com manchas de toner na página</p>	<ul style="list-style-type: none"> <li data-bbox="477 291 1208 347">■ Limpe o fio corona dentro da unidade de cilindro deslizando a guia verde. Consulte <i>Limpendo o fio corona</i> >> página 77. <li data-bbox="477 407 1195 463">■ Certifique-se de que a guia verde do fio corona esteja na posição inicial (▲). <li data-bbox="477 479 1149 535">■ O cartucho de toner pode estar danificado. Coloque um novo cartucho de toner. Consulte <i>Substituindo o cartucho de toner</i> >> página 72. <li data-bbox="477 595 1177 651">■ A unidade de cilindro pode estar danificada. Coloque uma nova unidade de cilindro. Consulte <i>Substituindo a unidade de cilindro</i> >> página 79. <li data-bbox="477 710 952 730">■ A unidade fusora pode estar contaminada. Entre em contato com o seu representante Brother.
 <p data-bbox="124 1049 448 1103">Linhas brancas verticais na da página</p>	<ul style="list-style-type: none"> <li data-bbox="477 794 1222 875">■ Certifique-se de que material externo, como um pedaço de papel rasgado, notas adesivas ou poeira não estejam dentro do aparelho e em torno da unidade de cilindro e cartucho de toner. <li data-bbox="477 890 1149 946">■ O cartucho de toner pode estar danificado. Coloque um novo cartucho de toner. Consulte <i>Substituindo o cartucho de toner</i> >> página 72. <li data-bbox="477 1006 1177 1062">■ A unidade de cilindro pode estar danificada. Coloque uma nova unidade de cilindro. Consulte <i>Substituindo a unidade de cilindro</i> >> página 79.

Exemplos de baixa qualidade de impressão	Recomendação
 <p data-bbox="189 548 430 575">Imagem desalinhada</p>	<ul style="list-style-type: none"> <li data-bbox="504 293 1254 409">■ Certifique-se de que o papel ou outra mídia de impressão esteja carregada corretamente na bandeja de papel e de que as guias não estejam muito apertadas nem frouxas demais em relação à pilha de papéis. <li data-bbox="504 425 1254 521">■ Configure as guias do papel corretamente. Consulte <i>Colocando papel e outras mídias de impressão</i> >> página 10. <li data-bbox="504 537 1254 595">■ Se você estiver usando a bandeja MU, consulte <i>Carregando papel na bandeja multiuso (bandeja MU)</i> >> página 12. <li data-bbox="504 610 1254 707">■ A bandeja de papel pode estar cheia demais. Consulte <i>Colocando papel e outras mídias de impressão</i> >> página 10. <li data-bbox="504 722 1254 819">■ Verifique o tipo e a qualidade do papel. Consulte <i>Papel e outras mídias de impressão aceitáveis</i> >> página 20. <li data-bbox="504 834 1254 892">■ Verifique se há objetos soltos, como papel rasgado dentro do aparelho. <li data-bbox="504 908 1254 993">■ Se o problema somente ocorrer durante a impressão duplex, procure papel rasgado na bandeja duplex, verifique se a bandeja duplex está inserida até o final e se a tampa traseira está totalmente fechada.
 <p data-bbox="181 1263 436 1290">Enrolado ou ondulado</p>	<ul style="list-style-type: none"> <li data-bbox="504 1008 1254 1136">■ Verifique o tipo e a qualidade do papel. Altas temperaturas e alta umidade farão o papel enrolar. Consulte <i>Papel e outras mídias de impressão aceitáveis</i> >> página 20. Consulte Guia de Segurança de Produto: <i>Escolhendo um local</i>. <li data-bbox="504 1193 1254 1309">■ Se você não usa o aparelho com frequência, o papel pode estar na bandeja há muito tempo. Vire o maço de papéis ao contrário na bandeja de papel. Além disso, ventile os papéis e gire-os 180° dentro da bandeja. <li data-bbox="504 1325 1254 1402">■ Abra a tampa traseira (bandeja de saída com a face voltada para cima) para permitir que o papel impresso saia pela bandeja de saída com a face voltada para cima. <li data-bbox="504 1418 1254 1561">■ Selecione o modo Reduzir a ondulação do papel no driver da impressora quando não estiver utilizando o papel recomendado. Consulte Manual do Usuário de Software: <i>Impressão</i> (para Windows®). <li data-bbox="504 1576 1254 1626">Consulte Manual do Usuário de Software: <i>Impressão e Envio de Fax</i> (para Macintosh).

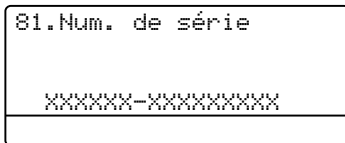
Exemplos de baixa qualidade de impressão	Recomendação
 <p data-bbox="179 552 378 581">Rugas ou dobras</p>	<ul style="list-style-type: none"> <li data-bbox="477 295 1142 392">■ Certifique-se de que o papel esteja carregado corretamente. Consulte <i>Colocando papel e outras mídias de impressão</i> >> página 10. <li data-bbox="477 407 1101 504">■ Verifique o tipo e a qualidade do papel. Consulte <i>Papel e outras mídias de impressão aceitáveis</i> >> página 20. <li data-bbox="477 519 1218 575">■ Vire a pilha de papéis na bandeja ou gire o papel 180° na bandeja de entrada.
 <p data-bbox="163 819 395 848">Dobras no envelope</p>	<ul style="list-style-type: none"> <li data-bbox="477 595 1197 720">■ Certifique-se de que os envelopes sejam impressos com a tampa traseira (bandeja de saída com a face voltada para cima) aberta. Consulte <i>Imprimindo em papel grosso, etiquetas e envelopes da bandeja MU</i> >> página 14. <li data-bbox="477 736 957 832">■ Verifique o tipo e a qualidade do envelope. Consulte <i>Papel e outras mídias de impressão aceitáveis</i> >> página 20. <li data-bbox="477 848 1163 977">■ Certifique-se de que os envelopes estejam sendo alimentados somente pela bandeja MU. Consulte <i>Carregando papel na bandeja multiuso (bandeja MU)</i> >> página 12.
 <p data-bbox="200 1253 358 1282">Fixação fraca</p>	<ul style="list-style-type: none"> <li data-bbox="477 991 1149 1126">■ Selecione o modo Melhorar a fixação do toner no driver da impressora. Consulte Manual do Usuário de Software: <i>Impressão</i> (para Windows®). <li data-bbox="477 1141 1222 1300">Consulte Manual do Usuário de Software: <i>Impressão e Envio de Fax</i> (para Macintosh). Se esta seleção não fornecer aprimoramento suficiente, altere a configuração do driver de impressora em Tipo de Mídia para uma configuração mais densa.
 <p data-bbox="227 1572 333 1601">Enrolado</p>	<ul style="list-style-type: none"> <li data-bbox="477 1309 1174 1445">■ Selecione o modo Reduzir a ondulação do papel no driver da impressora. Consulte Manual do Usuário de Software: <i>Impressão</i> (para Windows®). <li data-bbox="477 1460 1222 1516">Consulte Manual do Usuário de Software: <i>Impressão e Envio de Fax</i> (para Macintosh). <li data-bbox="477 1532 1222 1617">■ Abra a tampa traseira (bandeja de saída com a face voltada para cima) para permitir que o papel impresso saia pela bandeja de saída com a face voltada para cima.

Informações do Aparelho

Verificando o número de série

Você pode visualizar o Número de Série do aparelho no display.

- 1 Pressione **Menu, 8, 1**.



- 2 Pressione **Parar/Sair**.

Funções de redefinição

As seguintes funções de redefinição encontram-se disponíveis:

1 Rede

Você pode restaurar as configurações padrão de fábrica do servidor de impressão interno, como informações de senha e endereço IP.

2 Endereço e Fax

Endereço e Fax redefine as seguintes configurações:

- Catálogo de endereços
(Discagem de Um Toque/Discagem Rápida/Configuração de Grupos)
- Trabalhos de fax programados na memória
(TX por Polling, Fax Programado, TX de Lote)
- ID do Aparelho
(nome e números)
- Folha de rosto
(comentários)
- Opção de Fax Remoto
(Código de Acesso Remoto, Armazenamento de Fax, Transferência de Fax, Aviso no Pager e Recepção PC-Fax)
- Configurações de relatório
(Relatório de Verificação de Transmissão/Índice Telefônico/Relatório de Faxes)
- Senha para o Bloqueio da Configuração

3 Todas Config.

Você pode restaurar todas as configurações de fábrica do aparelho.

A Brother recomenda fortemente que você execute esta operação quando for se desfazer do aparelho.



Observação

Desconecte o cabo de interface antes de selecionar **Rede** ou **Todas Config..**

Como reiniciar o aparelho

- 1 Pressione **Menu, 0, 7**.

07.Reiniciar
1.Redes
2.Endereço e Fax
3.Todas Config.
Selec. ▲▼ ou OK

- 2 Pressione ▲ ou ▼ para selecionar a função de redefinição que deseja usar. Pressione **OK**.

- 3 Execute uma das alternativas:
- Para redefinir as configurações, pressione **1** e vá para a etapa 4.
 - Para sair sem fazer alterações, pressione **2** e vá para a etapa 5.

- 4 Você será solicitado a reiniciar o aparelho. Execute uma das alternativas:
- Para reiniciar o aparelho, pressione **1**. O aparelho começará a reinicialização.
 - Para sair sem reiniciar o aparelho, pressione **2**. Vá para a etapa 5.

- 5 Pressione **Parar/Sair**.



Observação

Você também pode redefinir as configurações de rede pressionando **Menu, 7, 0**.

Programação na tela

Seu aparelho foi concebido para ser fácil de utilizar. O display permite a programação na tela utilizando as teclas de menu.

Criamos instruções passo a passo exibidas no display para ajudá-lo a programar seu aparelho. Simplesmente siga as etapas que o orientam em todas as seleções de menu e opções de programação.

Como acessar o modo de menu

- 1 Pressione **Menu**.
- 2 Selecione uma opção.
 - Pressione **1** para o menu Config. Geral.
 - Pressione **2** para o menu Fax.
 - Pressione **3** para o menu Copiar.
 - Pressione **4** para o menu Impressora.
 - Pressione **5** para o menu Int.Direta USB.
 - Pressione **6** para o menu Imprimir Rel..
 - Pressione **7** para o menu Rede.
 - Pressione **8** para o menu Info. Aparelho.
 - Pressione **9** para o menu Serviço..¹
 - Pressione **0** para o menu Config.Inicial.

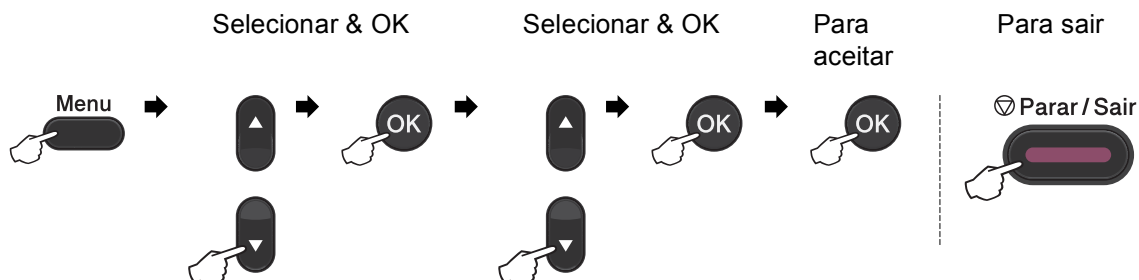
¹ Isto aparece apenas quando o display indica uma mensagem de erro.

Você também pode percorrer cada nível de menu, pressionando **▲** ou **▼** para a direção que pretende seguir.

- 3 Pressione **OK** quando a opção desejada for exibida no display. Em seguida, o display exibirá o próximo nível do menu.
- 4 Pressione **▲** ou **▼** para passar para a próxima opção desse menu.
- 5 Pressione **OK**. Quando tiver terminado a seleção de uma opção, o display indicará *Aceito*.
- 6 Pressione **Parar/Sair** para sair do modo Menu.

Tabela de menus

Os valores de fábrica são apresentados em negrito com um asterisco.




Nível 1	Nível 2	Nível 3	Nível 4	Opções	Descrições	Página
1. Config. Geral	1. Timer do Modo	—	—	0 s 30 s 1 min 2 min* 5 min Desativado	Configura o tempo para retornar ao modo FAX e o tempo para que o aparelho passe de usuário individual para usuário comum quando você estiver utilizando o Bloqueio de Funções.	Consulte
	2. Papel	1. Tipo de papel	1. Multiuso	Fino Comum* Espesso Mais espesso Papel Reciclado Etiqueta	Configura o tipo de papel na bandeja de papel.	17
			2. Bandeja Nr. 1	Fino Comum* Espesso Mais espesso Papel Reciclado	Configura o tipo de papel na bandeja de papel.	17
			3. Bandeja Nr. 2 (Este menu será exibido se você tiver instalado a bandeja inferior opcional do MFC-8712DW ou do MFC-8912DW.)	Fino Comum* Espesso Mais espesso Papel Reciclado	Configura o tipo de papel na bandeja de papel.	17


◆ Consulte *Manual Avançado do Usuário*.


□ Consulte *Manual do Usuário de Software*.





Os valores de fábrica são apresentados em negrito com um asterisco.

Nível 1	Nível 2	Nível 3	Nível 4	Opções	Descrições	Página		
1. Config. Geral (continuação)	2. Papel (continuação)	2. Tamanho Papel	1. Multiuso	A4* Carta Ofício Executivo A5 A5 L A6 B5 B6 Fólio Automático	Configura o tamanho do papel na bandeja.	17		
			2. Bandeja Nr. 1	A4* Carta Ofício Executivo A5 A5 L A6 B5 B6 Fólio			Configura o tamanho do papel na bandeja.	17
			3. Bandeja Nr. 2 (Este menu será exibido se você tiver instalado a bandeja inferior opcional do MFC-8712DW ou do MFC-8912DW.)	A4* Carta Ofício Executivo A5 B5 B6 Fólio				
<p>◆ Consulte <i>Manual Avançado do Usuário</i>.</p> <p>□ Consulte <i>Manual do Usuário de Software</i>.</p>								
<p> Os valores de fábrica são apresentados em negrito com um asterisco.</p>								

Nível 1	Nível 2	Nível 3	Nível 4	Opções	Descrições	Página
1. Config. Geral (continuação)	3. Volume	1. Toque da Camp.	—	Baixo Médio* Alto Desativado	Ajusta o volume do toque.	Consulte ◆.
		2. Aviso Sonoro	—	Baixo Médio* Alto Desativado	Ajusta o nível de volume do aviso sonoro.	
		3. Alto-falante	—	Baixo Médio* Alto Desativado	Ajusta o volume do alto-falante.	
	4. Ecologia	1. Poupar Toner	—	Ativado Desativado*	Aumenta o rendimento de páginas do cartucho de toner.	
		2. Tempo p/Sleep	—	O intervalo varia de acordo com os modelos. 03min*	Economiza energia.	
	5. Modo Silenc.	—	—	Ativado Desativado*	Reduz o ruído de impressão.	
	6. Selec. Bandeja	1. Copiar	—	Só Bandeja 1 Só Bandeja 2 Só MU MU>B1>B2* B1>B2>MU (Bandeja 2 e B2 aparecerão se você tiver instalado a bandeja inferior opcional no MFC-8712DW ou no MFC-8912DW.)	Seleciona a bandeja que será usada no modo COPIAR.	
◆ Consulte <i>Manual Avançado do Usuário</i> .						
□ Consulte <i>Manual do Usuário de Software</i> .						
 Os valores de fábrica são apresentados em negrito com um asterisco.						

Nível 1	Nível 2	Nível 3	Nível 4	Opções	Descrições	Página
1. Config. Geral (continuação)	6. Selec. Bandeja (continuação)	2. Fax	—	Só Bandeja 1 Só Bandeja 2 Só MU MU>B1>B2 B1>B2>MU* (Bandeja 2 e B2 aparecerão se você tiver instalado a bandeja inferior opcional no MFC-8712DW ou no MFC-8912DW.)	Seleciona a bandeja que será usada no modo FAX.	19
		3. Impressão	—	Só Bandeja 1 Só Bandeja 2 Só MU MU>B1>B2* B1>B2>MU (Bandeja 2 e B2 aparecerão se você tiver instalado a bandeja inferior opcional no MFC-8712DW ou no MFC-8912DW.)	Escolhe a bandeja que será usada no modo Imprimir.	20
	7. Contraste LCD	—	—	-□□□■+ -□□□□+ -□□■□+* -□■□□+ -■□□□+	Ajusta o contraste do display.	Consulte ◆.
	8. Segurança	1. Bloquear func.	—	—	Pode restringir a operação selecionada de um aparelho para até 25 usuários individuais e todos os usuários comuns não autorizados.	
◆ Consulte <i>Manual Avançado do Usuário</i> .						
□ Consulte <i>Manual do Usuário de Software</i> .						
 Os valores de fábrica são apresentados em negrito com um asterisco.						

Nível 1	Nível 2	Nível 3	Nível 4	Opções	Descrições	Página	
1. Config. Geral (continuação)	8. Segurança (continuação)	2. Conf. Bloqueio	—	—	Impede usuários não autorizados de alterar as configurações atuais do aparelho.	Consulte ◆.	
	9. Escan. doc.	1. Tam. Esc. Vidro	—	A4* Carta Ofício/Fólio (Ofício/Fólio está disponível para o MFC-8712DW e o MFC-8912DW)	Ajusta a área de escaneamento do vidro do scanner ao tamanho do documento.	31	
		2. Tam. arquivo	1. Em Cores		Pequeno Médio* Grande	Você pode definir suas próprias configurações padrão da taxa de compressão de dados.	Consulte <input type="checkbox"/> .
			2. Cinza		Pequeno Médio* Grande		
3. Escan. Duplex (MFC-8912DW)	—		Margem Longa* Margem Curta	Escolhe o formato de escaneamento duplex.	Consulte ◆.		
◆ Consulte <i>Manual Avançado do Usuário</i> .							
□ Consulte <i>Manual do Usuário de Software</i> .							
 Os valores de fábrica são apresentados em negrito com um asterisco.							


Nível 1	Nível 2	Nível 3	Nível 4	Opções	Descrições	Página
2. Fax	1. Conf. Recepção (somente no modo FAX)	1. Retardo Camp.	—	00 01 02 03 04*	Define o número de toques antes de o aparelho atender em modo Somente Fax ou Fax/Tel.	35
		2. Tempo Toq. F/T	—	20 s* 30 s 40 s 70 s	Define a duração do toque duplo no modo Fax/Tel.	35
		3. Recepção Fácil	—	Ativado* Desativado	Recebe mensagens de fax sem pressionar Iniciar .	36
		4. Código Remoto	—	Ativado* (*51, #51) Desativado	Permite que você atenda todas as chamadas através de um telefone externo ou de extensão e use códigos para ativar ou desativar o aparelho. Você pode personalizar estes códigos.	42
		5. Redução Auto	—	Ativado* Desativado	Reduz o tamanho dos faxes recebidos.	Consulte ◆.
		6. Densidade imp.	—	-□□□■+ -□□□□+ -□□■□+* -□■□□+ -■□□□+	Escurece ou clareia as impressões.	
		7. RX por Polling	—	—	Configura seu aparelho para efetuar o polling em outro aparelho de fax.	
		8. Imprimir Data	—	Ativado Desativado*	Imprime a hora e a data de recepção na parte superior dos faxes recebidos.	
		9. Duplex	—	Ativado Desativado*	Imprime os faxes recebidos em ambos os lados do papel.	
◆ Consulte <i>Manual Avançado do Usuário</i> .						
 Os valores de fábrica são apresentados em negrito com um asterisco.						


Nível 1	Nível 2	Nível 3	Nível 4	Opções	Descrições	Página
2. Fax (continuação)	2. Conf. Envio (somente no modo FAX)	1. Contraste	—	Auto* Claro Escuro	Altera os níveis de claro e escuro dos faxes que você envia.	Consulte ◆.
		2. Resolução Fax	—	Normal* Fina S. Fina Foto	Configura a resolução padrão dos faxes a serem enviados.	
		3. TX Programada	—	—	Define a hora do dia em que serão enviados os faxes programados.	
		4. Tx em Lote	—	Ativado Desativado*	Configura para que os faxes programados para envio ao mesmo número de fax sejam enviados na mesma hora do dia em uma única transmissão.	
		5. Tx Imediata	—	Ativo p/próx. FAX Desat. p/próx. FAX Ativado Desativado*	Envia um fax sem utilizar a memória.	
		6. Tx por Polling	—	Ativado Desativado*	Configura seu aparelho com um documento a ser recuperado por outro aparelho de fax.	
		7. Pág. de rosto	1. Configuração	Ativo p/próx. FAX Desat. p/próx. FAX Ativado Desativado* Imprimir Amostra	Envia automaticamente uma folha de rosto que você tenha programado.	
			2. Nota	—	Configura seus comentários pessoais para a folha de rosto do fax.	
8. Modo Internac.	—	Ativado Desativado*	Se você tiver dificuldades no envio de faxes internacionais, configure esta opção como Ativado .			


◆ Consulte *Manual Avançado do Usuário*.





Os valores de fábrica são apresentados em negrito com um asterisco.


Nível 1	Nível 2	Nível 3	Nível 4	Opções	Descrições	Página
2. Fax (continuação)	2. Conf. Envio (somente no modo FAX) (continuação)	9. Destino	—	Exibir* Oculto	Define o aparelho para exibir as informações de destino no display durante o envio do fax.	Consulte ◆.
		3. Catálogo End.	1. Disc. Um Toque	—	—	Armazena até 16 números de Discagem de Um Toque, para que você possa discar pressionando uma tecla (e Iniciar).
	2. Disc. Rápida		—	—	Armazena até 300 números de Discagem Rápida, para que você possa discar pressionando algumas teclas (e Iniciar).	51
	3. Definir Grupos		—	—	Configura até 20 números de grupo para Envio de Mala Direta.	Consulte ◆.
	4. Conf. Relatório	1. Transmissão	—	Ativado Ativado+Imagem Desativado* Deslig.+Imagem	Define a configuração inicial do Relatório de Verificação de Transmissão.	31
		2. Intervalo Rel.	—	A cada 50 faxes* A cada 6 horas A cada 12 horas A cada 24 horas A cada 2 dias A cada 7 dias Desativado	Configura o intervalo para a impressão automática do Relatório de Faxes.	Consulte ◆.
◆ Consulte <i>Manual Avançado do Usuário</i> .						
 Os valores de fábrica são apresentados em negrito com um asterisco.						


Nível 1	Nível 2	Nível 3	Nível 4	Opções	Descrições	Página		
2. Fax (continuação)	5.Opções Fax Rem	1.Envia/msg/page	—	Transferir Fax Avisando Pager Armazenar Fax Recepção PCfax Desativado*	Configura o aparelho para transferir mensagens de fax, para chamar seu telefone celular ou pager, para armazenar faxes recebidos na memória (de modo que você possa recuperá-los quando estiver longe do aparelho) ou para enviar faxes para o seu PC. Se você selecionar a função Transferir Fax ou Recepção de PC-Fax, poderá ativar a função de segurança Impressão de Segurança.	Consulte ◆.		
		2.Acesso Remoto	—	---*	Define seu próprio código para Recuperação Remota.			
		3.Imprimir Faxes	—	—	Imprime faxes recebidos armazenados na memória.			
	6.Disc. Restrita	1.Teclado Disc.	—	Digite # 2x Ativado Desativado*	É possível configurar o aparelho para restringir a discagem quando estiver usando o teclado numérico.			
		2.Disc. Um Toque	—	Digite # 2x Ativado Desativado*	Você pode configurar o aparelho para restringir a discagem de números de Discagem de Um Toque.			
		3.Disc.Rápida	—	Digite # 2x Ativado Desativado*	Você pode configurar o aparelho para restringir a discagem de números de Discagem Rápida.			
	◆ Consulte <i>Manual Avançado do Usuário</i> .							
	 Os valores de fábrica são apresentados em negrito com um asterisco.							


Nível 1	Nível 2	Nível 3	Nível 4	Opções	Descrições	Página
2. Fax (continuação)	6. Disc. Restrita (continuação)	4. Servidor LDAP (MFC-8912DW ou se você baixar a função LDAP no MFC-8512DN ou no MFC-8712DW)	—	Digite # 2x Ativado Desativado*	Você pode configurar o aparelho para restringir a discagem de números de servidor LDAP.	Consulte ◆.
	7. Trab. Restantes	—	—	—	Você pode verificar quais trabalhos se encontram na memória e cancelar os trabalhos programados.	
	0. Diversos	1. Compatível	—	Alto* Normal Básica (p/ VoIP)	Ajusta a equalização para dificuldades de transmissão. Os provedores de serviço VoIP aceitam envio de fax utilizando vários padrões. Se você se depara regularmente com erros de transmissão de faxes, selecione Básica (p/ VoIP).	121
◆ Consulte <i>Manual Avançado do Usuário</i> .						
 Os valores de fábrica são apresentados em negrito com um asterisco.						


Nível 1	Nível 2	Nível 3	Opções	Descrições	Página
3. Copiar	1. Qualidade	—	Auto* Texto Foto Gráfico	Você pode selecionar a resolução de cópia para o seu tipo de documento.	Consulte ◆.
	2. Brilho	—	-□□□■+ -□□□□+ -□□■□+* -□■□□+ -■□□□+	Ajusta o brilho das cópias.	
	3. Contraste	—	-□□□■+ -□□□□+ -□□■□+* -□■□□+ -■□□□+	Ajusta o contraste das cópias.	
◆ Consulte <i>Manual Avançado do Usuário</i> .					
 Os valores de fábrica são apresentados em negrito com um asterisco.					

Nível 1	Nível 2	Nível 3	Opções	Descrições	Página
4. Impressora	1. Emulação	—	Auto (EPSON) * Auto (IBM) HP LaserJet BR-Script 3 Epson FX-850 IBM Proprinter	Seleciona o modo de emulação.	Consulte <input type="checkbox"/> .
	2. Opções de Impr.	1. Fonte interna	1. HP LaserJet 2. BR-Script 3	Imprime uma lista dos tipos de fonte internos do aparelho.	
		2. Configuração	—	Imprime uma lista das configurações da impressora do aparelho.	
		3. Imprimir Teste	—	Imprime uma página de teste.	
	3. Duplex	—	Lig. (Mar Long) Lig (Mar Curt) Desativado*	Habilita ou desabilita a impressão duplex. Você também pode escolher impressão duplex com margem longa ou margem curta.	
	4. Continuação Auto	—	Ativado* Desativado	Se essa configuração estiver ativada, o aparelho eliminará automaticamente um erro de tamanho de papel e usará qualquer papel compatível das outras bandejas.	
5. Reset na Impr.	—	1. Reset 2. Sair	Restaura os valores originais de fábrica de todas as configurações da impressora.		
<input type="checkbox"/> Consulte <i>Manual do Usuário de Software</i> .					
 Os valores de fábrica são apresentados em negrito com um asterisco.					

Nível 1	Nível 2	Nível 3	Opções	Descrições	Página
5.Int.Direta USB	1.Impr. Direta	1.Tamanho Papel	A4* Carta Ofício Executivo A5 A5 L A6 B5 B6 Fólio	Define o tamanho do papel ao imprimir diretamente da unidade de memória flash USB.	58
		2.Tipo de Mídia	Fino Comum* Espesso Mais espesso Papel Reciclado Etiqueta	Define o tipo de mídia quando se imprime diretamente da unidade de memória flash USB.	58
		3.Múltiplas Págs	1 em 1* 2 em 1 4 em 1 9 em 1 16 em 1 25 em 1 1 em 2x2 págs. 1 em 3x3 págs. 1 em 4x4 págs. 1 em 5x5 págs.	Define o estilo de página quando se imprime várias páginas diretamente da unidade de memória Flash USB.	59
		4.Orientação	Vertical* Horizontal	Define a orientação de página quando se imprime diretamente da unidade de memória Flash USB.	59
		5.Agrupar	Ativado* Desativado	Habilita ou desabilita o agrupamento de páginas quando se imprime diretamente da unidade de memória Flash USB.	59
<input type="checkbox"/> Consulte <i>Manual do Usuário de Software</i> .					
 Os valores de fábrica são apresentados em negrito com um asterisco.					

Nível 1	Nível 2	Nível 3	Opções	Descrições	Página
5. Int. Direta USB (continuação)	1. Impr. Direta (continuação)	6. Qualid Impress	Normal* Fina	Define a opção de qualidade de impressão quando se imprime diretamente da unidade de memória Flash USB.	59
		7. Opção PDF	Documento* Documento&Marc. Doc. e Carimbos	Define a opção de PDF para imprimir comentários (Marcação) ou data e hora no arquivo PDF junto com o texto.	59
		8. Imprime Índice	Simples* Detalhes	Define a opção de impressão de índice para formato simples ou detalhes.	59
	2. Escan. p/USB	1. Resolução	Cor 100 dpi* Cor 200 dpi Cor 300 dpi Cor 600 dpi Cor automática Cinza 100 dpi Cinza 200 dpi Cinza 300 dpi Cinza autom. P/B 300 dpi P/B 200 dpi P/B 200x100 dpi	Define a resolução para enviar os dados escaneados para a unidade de memória Flash USB.	Consulte <input type="checkbox"/> .
		2. Nome Arquivo	—	Insira o nome de arquivo dos dados escaneados.	
<input type="checkbox"/> Consulte <i>Manual do Usuário de Software</i> .					
 Os valores de fábrica são apresentados em negrito com um asterisco.					

Nível 1	Nível 2	Nível 3	Opções	Descrições	Página
6. Imprimir Rel.	1. Transmissão	1. Exibe no Disp.	—	Você pode exibir o Relatório de Verificação de Transmissão dos últimos 200 faxes enviados e imprimir o último relatório.	Consulte ◆.
		2. Imprimir Rel.	—		
	2. Índice Tel.	1. Ord. Numérica	—	Lista nomes e números armazenados na memória da Discagem de Um Toque e da Discagem Rápida, em ordem numérica ou alfabética.	
		2. Ord. Alfabét.	—		
	3. Relat. Faxes	—	—	Lista as informações relativas aos últimos 200 faxes recebidos e enviados. (TX significa Transmitido. RX significa Recebido).	
	4. Conf. Usuário	—	—	Apresenta uma lista de suas configurações.	
	5. Config de Rede	—	—	Apresenta uma lista de suas configurações de rede.	
	6. Imp. pto. cil.	—	—	Imprime a folha de verificação de pontos do cilindro.	
7. Relatório WLAN (MFC-8712DW e MFC-8912DW)	—	—	Imprime o resultado do diagnóstico de conectividade da LAN sem fio.	Consulte ‡.	
◆ Consulte <i>Manual Avançado do Usuário</i> .					
‡ Consulte <i>Guia de Configuração Rápida</i> .					
 Os valores de fábrica são apresentados em negrito com um asterisco.					

Nível 1	Nível 2	Nível 3	Nível 4	Nível 5	Opções	Descrições	Página
7. Rede (MFC-8512DN)	1. TCP/IP	1. Método de Boot	—	—	Auto* Static RARP BOOTP DHCP	Seleciona o método de BOOT que melhor se adapta às suas necessidades.	Consulte +.
		(Tent. IP Boot)	—	—	00003* [00000-32767]	Especifica o número de tentativas que o aparelho fará para obter um endereço IP quando o Método de Boot for definido como qualquer configuração, exceto Static.	
		2. Endereço IP	—	—	[000-255]. [000-255]. [000-255]. [000-255]	Digite o endereço IP.	
		3. Másc. Sub-rede	—	—	[000-255]. [000-255]. [000-255]. [000-255]	Digite a máscara da Sub-rede.	
		4. Gateway	—	—	[000-255]. [000-255]. [000-255]. [000-255]	Digite o endereço do Gateway.	
		5. Nome do nó	—	—	BRNXXXXXXXXXXXX	Digite o nome do Nó. (Até 32 caracteres)	
		6. Config WINS	—	—	Auto* Static	Seleciona o modo de configuração do WINS.	
+ Consulte Manual do Usuário de Rede.							
 <ul style="list-style-type: none"> ■ Os valores de fábrica são apresentados em negrito com um asterisco. ■ As funções de servidor LDAP, Fax via Internet e Escanear para E-mail estão disponíveis para download. ■ Para usar essas funções, baixe o software necessário no nosso site, o Brother Solutions Center, em http://solutions.brother.com/. ■ Os menus do nível 2 entre parênteses aparecerão se você baixar as opções IFAX/E-mail na sua máquina. 							

Nível 1	Nível 2	Nível 3	Nível 4	Nível 5	Opções	Descrições	Página
7. Rede (MFC-8512DN) (continuação)	1. TCP/IP (continuação)	7. Servidor WINS	—	—	Primário [000-255]. [000-255]. [000-255]. [000-255] Secundário [000-255]. [000-255]. [000-255]. [000-255]	Especifica o endereço IP do servidor WINS primário ou secundário.	Consulte +.
		8. Servidor DNS	—	—	Primário [000-255]. [000-255]. [000-255]. [000-255] Secundário [000-255]. [000-255]. [000-255]. [000-255]	Especifica o endereço IP do servidor DNS primário ou secundário.	
		9. APIPA	—	—	Ativado* Desativado	Aloca automaticamente o endereço IP a partir do intervalo de endereços locais de link.	
		0. IPv6	—	—	Ativado Desativado*	Habilita ou desabilita o protocolo IPv6. Se você quiser usar o protocolo IPv6, visite http://solutions.brother.com/ para obter mais informações.	
	2. Ethernet	—	—	—	Auto* 100B-FD 100B-HD 10B-FD 10B-HD	Seleciona o modo de conexão Ethernet.	

+ Consulte Manual do Usuário de Rede.



- Os valores de fábrica são apresentados em negrito com um asterisco.
- As funções de servidor LDAP, Fax via Internet e Escanear para E-mail estão disponíveis para download.
- Para usar essas funções, baixe o software necessário no nosso site, o Brother Solutions Center, em <http://solutions.brother.com/>.
- Os menus do nível 2 entre parênteses aparecerão se você baixar as opções IFAX/E-mail na sua máquina.

Nível 1	Nível 2	Nível 3	Nível 4	Nível 5	Opções	Descrições	Página	
7. Rede (MFC-8512DN) (continuação)	3. Status	—	—	—	Ativo 100B-FD Ativo 100B-HD Ativo 10B-FD Ativo 10B-HD Inativo	Você pode ver o status de rede cabeada atual.	Consulte +.	
	4. Endereço MAC	—	—	—	—	Mostra o endereço MAC do aparelho.		
	(5. E-mail/ IFAX)	1. Ender. E-mail	—	—	—	—		Insira o endereço de e-mail. (Até 60 caracteres)
		2. Config. Servid.	1. SMTP	1. Servidor SMTP	Nome (Até 64 caracteres) Endereço IP [000-255]. [000-255]. [000-255]. [000-255]	Insira o endereço de servidor SMTP.		
					2. Porta SMTP	25* [00001-65535]		Insira o número de porta SMTP.
					3. Auten. p/ SMTP	Nenhuma* AUT-SMTP POP antes SMTP		Seleciona o método de segurança para notificação de e-mail.
4. SMTP SSL/TLS	Nenhum* SSL TLS				Você pode enviar ou receber um e-mail via servidor de e-mail que exija comunicação SSL/TLS segura.			
5. Verif. Cert.	Ativado Desativado*				Verifica o Certificado de Servidor SMTP automaticamente.			

+ Consulte Manual do Usuário de Rede.



- Os valores de fábrica são apresentados em negrito com um asterisco.
- As funções de servidor LDAP, Fax via Internet e Escanear para E-mail estão disponíveis para download.
- Para usar essas funções, baixe o software necessário no nosso site, o Brother Solutions Center, em <http://solutions.brother.com/>.
- Os menus do nível 2 entre parênteses aparecerão se você baixar as opções IFAX/E-mail na sua máquina.

Nível 1	Nível 2	Nível 3	Nível 4	Nível 5	Opções	Descrições	Página
7. Rede (MFC-8512DN) (continuação)	(5. E-mail/ IFAX) (continuação)	2. Config. Servid. (continuação)	2. POP3	1. Servidor POP3	Nome (Até 64 caracteres) Endereço IP [000-255]. [000-255]. [000-255]. [000-255]	Insira o endereço de servidor POP3.	Consulte +.
				2. Porta POP3	110* [00001-65535]	Insira o número de porta POP3.	
				3. Nome Cx. Postal	—	Insira o nome da caixa de correio. (Até 60 caracteres)	
				4. Senha Cx. Post.	—	Insira a senha para efetuar login no servidor POP3.	
				5. POP3 SSL/TLS	Nenhum* SSL TLS	Você pode enviar ou receber um e-mail via servidor de e-mail que exija comunicação SSL/TLS segura.	
				6. Verif. Cert.	Ativado Desativado*	Verifica o Certificado de Servidor POP3 automaticamente.	
				7. APOP	Ativado Desativado*	Habilita ou desabilita APOP.	
		3. Conf. RX Mail	1. Polling Auto	—	Ativado* Desativado	Verifica automaticamente se há novas mensagens no servidor POP3.	
			2. Freq. Verific.	—	10* [01-60] Min	Define o intervalo para verificação de novas mensagens no servidor POP3.	
			3. Cabeçalho	—	Tudo Assunto+De+Para Nenhum*	Seleciona o conteúdo do cabeçalho de correio a ser impresso.	

+ Consulte Manual do Usuário de Rede.



- Os valores de fábrica são apresentados em negrito com um asterisco.
- As funções de servidor LDAP, Fax via Internet e Escanear para E-mail estão disponíveis para download.
- Para usar essas funções, baixe o software necessário no nosso site, o Brother Solutions Center, em <http://solutions.brother.com/>.
- Os menus do nível 2 entre parênteses aparecerão se você baixar as opções IFAX/E-mail na sua máquina.

Nível 1	Nível 2	Nível 3	Nível 4	Nível 5	Opções	Descrições	Página
7. Rede (MFC-8512DN) (continuação)	(5. E-mail/ IFAX) (continuação)	3. Conf. RX Mail (continuação)	4. Excluir Falhas	—	Ativado* Desativado	Exclui automaticamente os e-mails com erro.	Consulte +.
			5. Notificação	—	Ativado MDN Desativado*	Recebe mensagens de notificação.	
		4. Conf. TX Email	1. Assunto Remet.	—	—	Exibe o assunto relacionado aos dados do Fax via Internet.	
			2. Limite de Mem.	—	Ativado Desativado*	Limita o tamanho dos documentos por e-mail.	
			3. Notificação	—	Ativado Desativado*	Envia mensagens de notificação.	
		5. Config. Reenvio	1. Reenv. MalaDir.	—	Ativado Desativado*	Transmite um documento para outro aparelho de fax.	
			2. Domin. Reenvio	—	—	Registra o nome de domínio.	

+ Consulte Manual do Usuário de Rede.



- Os valores de fábrica são apresentados em negrito com um asterisco.
- As funções de servidor LDAP, Fax via Internet e Escanear para E-mail estão disponíveis para download.
- Para usar essas funções, baixe o software necessário no nosso site, o Brother Solutions Center, em <http://solutions.brother.com/>.
- Os menus do nível 2 entre parênteses aparecerão se você baixar as opções IFAX/E-mail na sua máquina.

Nível 1	Nível 2	Nível 3	Nível 4	Nível 5	Opções	Descrições	Página
7. Rede (MFC-8512DN) (continuação)	(5. E-mail/ IFAX) (continuação)	5. Config. Reenvio (continuação)	3. Relat. Reenvio	—	Ativado Desativado*	Imprime o Relatório de transmissão de relay.	Consulte +.
	(6. Escan. p /E-mail)	—	—	—	Cor 100 dpi* Cor 200 dpi Cor 300 dpi Cor 600 dpi Cor automática Cinza 100 dpi Cinza 200 dpi Cinza 300 dpi Cinza autom. P/B 300 dpi P/B 200 dpi P/B 200x100 dpi	Escolhe o tipo e a resolução de escaneamento para envio dos dados escaneados via e-mail.	
	5. Escan. p/ FTP (7. Escan. p/ FTP)	—	—	—	Cor 100 dpi* Cor 200 dpi Cor 300 dpi Cor 600 dpi Cor automática Cinza 100 dpi Cinza 200 dpi Cinza 300 dpi Cinza autom. P/B 300 dpi P/B 200 dpi P/B 200x100 dpi	Escolhe o tipo e a resolução de escaneamento para envio dos dados escaneados via FTP.	

+ Consulte Manual do Usuário de Rede.



- Os valores de fábrica são apresentados em negrito com um asterisco.
- As funções de servidor LDAP, Fax via Internet e Escanear para E-mail estão disponíveis para download.
- Para usar essas funções, baixe o software necessário no nosso site, o Brother Solutions Center, em <http://solutions.brother.com/>.
- Os menus do nível 2 entre parênteses aparecerão se você baixar as opções IFAX/E-mail na sua máquina.

Nível 1	Nível 2	Nível 3	Nível 4	Nível 5	Opções	Descrições	Página
7. Rede (MFC-8512DN) (continuação)	6. Escan. p/ Rede (Windows®) (8. Escan. p/ Rede) (Windows®)	—	—	—	Cor 100 dpi* Cor 200 dpi Cor 300 dpi Cor 600 dpi Cor automática Cinza 100 dpi Cinza 200 dpi Cinza 300 dpi Cinza autom. P/B 300 dpi P/B 200 dpi P/B 200x100 dpi	Escolhe o tipo e a resolução de escaneamento para salvar os dados escaneados diretamente em um servidor CIFS na sua rede local ou na Internet.	Consulte +.
	(9. p/Servi dor Fax)	—	—	—	Ativado (Prefixo/ Sufixo) Desativado*	Você pode armazenar um endereço de prefixo/sufixo no aparelho e pode enviar um documento de um sistema de servidor de fax.	
	0. Reset da Rede	—	—	—	1. Reset 2. Sair	Restaura os valores de fábrica de todas as configurações.	

+ Consulte Manual do Usuário de Rede.



- Os valores de fábrica são apresentados em negrito com um asterisco.
- As funções de servidor LDAP, Fax via Internet e Escanear para E-mail estão disponíveis para download.
- Para usar essas funções, baixe o software necessário no nosso site, o Brother Solutions Center, em <http://solutions.brother.com/>.
- Os menus do nível 2 entre parênteses aparecerão se você baixar as opções IFAX/E-mail na sua máquina.


Nível 1	Nível 2	Nível 3	Nível 4	Nível 5	Opções	Descrições	Página
7. Rede (MFC-8712DW)	1. Lan Cabeada	1. TCP/IP	1. Método de Boot	—	Auto* Static RARP BOOTP DHCP	Seleciona o método de BOOT que melhor se adapta às suas necessidades.	Consulte +.
			(Tent. IP Boot)	—	00003* [00000-32767]	Especifica o número de tentativas que o aparelho fará para obter um endereço IP quando o Método de Boot for definido como qualquer configuração, exceto Static.	
			2. Endereço IP	—	[000-255]. [000-255]. [000-255]. [000-255]	Digite o endereço IP.	
			3. Másc. Sub-rede	—	[000-255]. [000-255]. [000-255]. [000-255]	Digite a máscara da Sub-rede.	
			4. Gateway	—	[000-255]. [000-255]. [000-255]. [000-255]	Digite o endereço do Gateway.	
			5. Nome do nó	—	BRNXXXXXXXXXXXX	Digite o nome do Nó. (Até 32 caracteres)	
		6. Config WINS	—	Auto* Static	Seleciona o modo de configuração do WINS.		

+ Consulte Manual do Usuário de Rede.

♣ Vá para o Brother Solutions Center e baixe o manual em <http://solutions.brother.com/>.



- Os valores de fábrica são apresentados em negrito com um asterisco.
- As funções de servidor LDAP, Fax via Internet e Escanear para E-mail estão disponíveis para download.
- Para usar essas funções, baixe o software necessário no nosso site, o Brother Solutions Center, em <http://solutions.brother.com/>.
- Os menus do nível 2 entre parênteses aparecerão se você baixar as opções IFAX/E-mail na sua máquina.

Nível 1	Nível 2	Nível 3	Nível 4	Nível 5	Opções	Descrições	Página
7. Rede (MFC-8712DW) (continuação)	1. Lan Cabeada (continuação)	1. TCP/IP (continuação)	7. Servidor WINS	—	Primário [000-255]. [000-255]. [000-255]. [000-255] Secundário [000-255]. [000-255]. [000-255]. [000-255]	Especifica o endereço IP do servidor WINS primário ou secundário.	Consulte +.
			8. Servidor DNS	—	Primário [000-255]. [000-255]. [000-255]. [000-255] Secundário [000-255]. [000-255]. [000-255]. [000-255]	Especifica o endereço IP do servidor DNS primário ou secundário.	
			9. APIPA	—	Ativado* Desativado	Aloca automaticamente o endereço IP a partir do intervalo de endereços locais de link.	
			0. IPv6	—	Ativado Desativado*	Habilita ou desabilita o protocolo IPv6. Se você quiser usar o protocolo IPv6, visite http://solutions.brother.com/ para obter mais informações.	
<p>+ Consulte Manual do Usuário de Rede.</p> <p>♣ Vá para o Brother Solutions Center e baixe o manual em http://solutions.brother.com/.</p>							
 <ul style="list-style-type: none"> ■ Os valores de fábrica são apresentados em negrito com um asterisco. ■ As funções de servidor LDAP, Fax via Internet e Escanear para E-mail estão disponíveis para download. ■ Para usar essas funções, baixe o software necessário no nosso site, o Brother Solutions Center, em http://solutions.brother.com/. ■ Os menus do nível 2 entre parênteses aparecerão se você baixar as opções IFAX/E-mail na sua máquina. 							


Nível 1	Nível 2	Nível 3	Nível 4	Nível 5	Opções	Descrições	Página
7. Rede (MFC-8712DW) (continuação)	1. Lan Cabeada (continuação)	2. Ethernet	—	—	Auto* 100B-FD 100B-HD 10B-FD 10B-HD	Seleciona o modo de conexão Ethernet.	Consulte +.
		3. Status cabeado	—	—	Ativo 100B-FD Ativo 100B-HD Ativo 10B-FD Ativo 10B-HD Inativo Cabeado DESL.	Você pode ver o status de rede cabeada atual.	
		4. Endereço MAC	—	—	—	Mostra o endereço MAC do aparelho.	
		5. Conf. Padrão	—	—	1. Reset 2. Sair	Restaura os valores de fábrica das configurações da rede cabeada.	
		6. Ativar Rede Cabo	—	—	Ativado* Desativado	Habilita ou desabilita manualmente a LAN cabeada.	
	2. Rede Wireless	1. TCP/IP	1. Método de Boot	—	Auto* Static RARP BOOTP DHCP	Seleciona o método de BOOT que melhor se adapta às suas necessidades.	

+ Consulte Manual do Usuário de Rede.

♣ Vá para o Brother Solutions Center e baixe o manual em <http://solutions.brother.com/>.



- Os valores de fábrica são apresentados em negrito com um asterisco.
- As funções de servidor LDAP, Fax via Internet e Escanear para E-mail estão disponíveis para download.
- Para usar essas funções, baixe o software necessário no nosso site, o Brother Solutions Center, em <http://solutions.brother.com/>.
- Os menus do nível 2 entre parênteses aparecerão se você baixar as opções IFAX/E-mail na sua máquina.

Nível 1	Nível 2	Nível 3	Nível 4	Nível 5	Opções	Descrições	Página
7. Rede (MFC-8712DW) (continuação)	2. Rede Wireless (continuação)	1. TCP/IP (continuação)	(Tent. IP Boot)	—	00003* [00000-32767]	Especifica o número de tentativas que o aparelho fará para obter um endereço IP quando o Método de Boot for definido como qualquer configuração, exceto Static.	Consulte +.
			2. Endereço IP	—	[000-255]. [000-255]. [000-255]. [000-255]	Digite o endereço IP.	
			3. Másc. Sub-rede	—	[000-255]. [000-255]. [000-255]. [000-255]	Digite a máscara da Sub-rede.	
			4. Gateway	—	[000-255]. [000-255]. [000-255]. [000-255]	Digite o endereço do Gateway.	
			5. Nome do nó	—	BRWXXXXXXXXXXXX	Digite o nome do Nó. (Até 32 caracteres)	
			6. Config WINS	—	Auto* Static	Seleciona o modo de configuração do WINS.	
<p>+ Consulte Manual do Usuário de Rede.</p> <p>♣ Vá para o Brother Solutions Center e baixe o manual em http://solutions.brother.com/.</p>							
 <ul style="list-style-type: none"> ■ Os valores de fábrica são apresentados em negrito com um asterisco. ■ As funções de servidor LDAP, Fax via Internet e Escanear para E-mail estão disponíveis para download. ■ Para usar essas funções, baixe o software necessário no nosso site, o Brother Solutions Center, em http://solutions.brother.com/. ■ Os menus do nível 2 entre parênteses aparecerão se você baixar as opções IFAX/E-mail na sua máquina. 							

Nível 1	Nível 2	Nível 3	Nível 4	Nível 5	Opções	Descrições	Página
7. Rede (MFC-8712DW) (continuação)	2. Rede Wireless (continuação)	1. TCP/IP (continuação)	7. Servidor WINS	—	Primário [000-255]. [000-255]. [000-255]. [000-255] Secundário [000-255]. [000-255]. [000-255]. [000-255]	Especifica o endereço IP do servidor WINS primário ou secundário.	Consulte +.
			8. Servidor DNS	—	Primário [000-255]. [000-255]. [000-255]. [000-255] Secundário [000-255]. [000-255]. [000-255]. [000-255]	Especifica o endereço IP do servidor DNS primário ou secundário.	
			9. APIPA	—	Ativado* Desativado	Aloca automaticamente o endereço IP a partir do intervalo de endereços locais de link.	
			0. IPv6	—	Ativado Desativado*	Habilita ou desabilita o protocolo IPv6. Se você quiser usar o protocolo IPv6, visite http://solutions.brother.com/ para obter mais informações.	

+ Consulte Manual do Usuário de Rede.

♣ Vá para o Brother Solutions Center e baixe o manual em <http://solutions.brother.com/>.



- Os valores de fábrica são apresentados em negrito com um asterisco.
- As funções de servidor LDAP, Fax via Internet e Escanear para E-mail estão disponíveis para download.
- Para usar essas funções, baixe o software necessário no nosso site, o Brother Solutions Center, em <http://solutions.brother.com/>.
- Os menus do nível 2 entre parênteses aparecerão se você baixar as opções IFAX/E-mail na sua máquina.

Nível 1	Nível 2	Nível 3	Nível 4	Nível 5	Opções	Descrições	Página
7. Rede (MFC-8712DW) (continuação)	2. Rede Wireless (continuação)	2. Assist. Config.	—	—	—	Você pode configurar seu servidor de impressão interno.	Consulte +.
		3. WPS/AOSS	—	—	—	Você pode configurar sua rede sem fio facilmente utilizando o método de configuração por meio de um botão.	
		4. WPS c/ Cód PIN	—	—	—	Você pode configurar sua rede sem fio facilmente utilizando WPS com um código PIN.	
		5. Status WLAN	1. Status	—	Ativa (11n) Ativa (11b) Ativa (11g) LAN a cabo Ativa WLAN Desativado AOSS ativo Falha de Conexão	Você pode ver o status atual da rede sem fio.	
			2. Sinal	—	Forte Médio Fraco Inexistente	Você pode ver a intensidade do sinal atual da rede sem fio.	
			3. SSID	—	—	Você pode ver o SSID atual.	
			4. Modo de Comun.	—	Ad-hoc Infraestrutura	Você pode ver o Modo de Comunicação atual.	

+ Consulte Manual do Usuário de Rede.

♣ Vá para o Brother Solutions Center e baixe o manual em <http://solutions.brother.com/>.



- Os valores de fábrica são apresentados em negrito com um asterisco.
- As funções de servidor LDAP, Fax via Internet e Escanear para E-mail estão disponíveis para download.
- Para usar essas funções, baixe o software necessário no nosso site, o Brother Solutions Center, em <http://solutions.brother.com/>.
- Os menus do nível 2 entre parênteses aparecerão se você baixar as opções IFAX/E-mail na sua máquina.


Nível 1	Nível 2	Nível 3	Nível 4	Nível 5	Opções	Descrições	Página
7. Rede (MFC-8712DW) (continuação)	2. Rede Wireless (continuação)	6. Endereço MAC	—	—	—	Mostra o endereço MAC do aparelho.	Consulte +.
		7. Conf. Padrão	—	—	1. Reset 2. Sair	Restaura os valores de fábrica das configurações da rede sem fio.	
		8. Habilitar WLAN	—	—	Ativado Desativado*	Habilita ou desabilita a LAN sem fio manualmente.	
	3. Wi-Fi Direct	1. Botão Comando	—	—	—	Você pode, com facilidade, definir suas configurações de rede Wi-Fi Direct™ pressionando um botão.	Consulte ♣.
		2. Código PIN	—	—	—	Você pode definir facilmente suas configurações de rede Wi-Fi Direct™ usando WPS com um código PIN.	
		3. Manual	—	—	—	Você pode definir manualmente suas configurações de rede Wi-Fi Direct™.	
4. Gru. Propriet.		—	—	Ligado Desligado*	Define seu aparelho como Proprietário de Grupo.		
5. Info. do Disp.		1. Nome Disp.	—	—	Você pode ver o nome de dispositivo do seu aparelho.		

+ Consulte Manual do Usuário de Rede.

♣ Vá para o Brother Solutions Center e baixe o manual em <http://solutions.brother.com/>.



- Os valores de fábrica são apresentados em negrito com um asterisco.
- As funções de servidor LDAP, Fax via Internet e Escanear para E-mail estão disponíveis para download.
- Para usar essas funções, baixe o software necessário no nosso site, o Brother Solutions Center, em <http://solutions.brother.com/>.
- Os menus do nível 2 entre parênteses aparecerão se você baixar as opções IFAX/E-mail na sua máquina.

Nível 1	Nível 2	Nível 3	Nível 4	Nível 5	Opções	Descrições	Página
7. Rede (MFC-8712DW) (continuação)	3. Wi-Fi Direct (continuação)	5. Info. do Disp. (continuação)	2. SSID	—	—	Mostra o SSID do Titular do Grupo. Quando o aparelho não está conectado, o display mostra Não Conectado.	Consulte  .
			3. Endereço IP	—	—	Você pode ver o Endereço IP atual do seu aparelho.	
		6. Info. Estado	1. Status	—	G/P Ativo(**) Cliente Ativo Não Conectado Desativado LAN a cabo Ativa ** = o número de dispositivos	Você pode ver o status de rede Wi-Fi Direct™ atual.	
			2. Sinal	—	Forte Médio Fraco Inexistente	Você pode ver a intensidade do sinal de rede Wi-Fi Direct™ atual. Quando seu aparelho agir como Titular do Grupo, o display sempre mostrará Forte.	
7. Ativar I/F	—	—	Ativado Desativado*	Habilita ou desabilita a conexão Wi-Fi Direct™.			

+ Consulte Manual do Usuário de Rede.

♣ Vá para o Brother Solutions Center e baixe o manual em <http://solutions.brother.com/>.



- Os valores de fábrica são apresentados em negrito com um asterisco.
- As funções de servidor LDAP, Fax via Internet e Escanear para E-mail estão disponíveis para download.
- Para usar essas funções, baixe o software necessário no nosso site, o Brother Solutions Center, em <http://solutions.brother.com/>.
- Os menus do nível 2 entre parênteses aparecerão se você baixar as opções IFAX/E-mail na sua máquina.

Nível 1	Nível 2	Nível 3	Nível 4	Nível 5	Opções	Descrições	Página			
7. Rede (MFC-8712DW) (continuação)	(4. E-mail/ IFAX)	1. Ender. E-mail	—	—	—	—	Insira o endereço de e-mail. (Até 60 caracteres)	Consulte +.		
		2. Config. Servid.	1. SMTP	1. Servidor SMTP	1. Servidor SMTP	Nome (Até 64 caracteres)	Insira o endereço de servidor SMTP.			
						Endereço IP [000-255]. [000-255]. [000-255]. [000-255]				
						2. Porta SMTP			25*	Insira o número de porta SMTP.
						3. Auten. p/ SMTP			Nenhuma*	Seleciona o método de segurança para notificação de e-mail.
						4. SMTP SSL/TLS			Nenhum*	Você pode enviar ou receber um e-mail via servidor de e-mail que exija comunicação SSL/TLS segura.
			5. Verif. Cert.	Ativado Desativado*	Verifica o Certificado de Servidor SMTP automaticamente.					
			2. POP3	1. Servidor POP3	1. Servidor POP3	Nome (Até 64 caracteres)	Insira o endereço de servidor POP3.			
						Endereço IP [000-255]. [000-255]. [000-255]. [000-255]				
		2. Porta POP3	110*	Insira o número de porta POP3.						

+ Consulte Manual do Usuário de Rede.

♣ Vá para o Brother Solutions Center e baixe o manual em <http://solutions.brother.com/>.



- Os valores de fábrica são apresentados em negrito com um asterisco.
- As funções de servidor LDAP, Fax via Internet e Escanear para E-mail estão disponíveis para download.
- Para usar essas funções, baixe o software necessário no nosso site, o Brother Solutions Center, em <http://solutions.brother.com/>.
- Os menus do nível 2 entre parênteses aparecerão se você baixar as opções IFAX/E-mail na sua máquina.

Nível 1	Nível 2	Nível 3	Nível 4	Nível 5	Opções	Descrições	Página
7. Rede (MFC-8712DW) (continuação)	(4. E-mail/ IFAX) (continuação)	2. Config. Servid. (continuação)	2. POP3 (continuação)	3. Nome Cx. Postal	—	Insira o nome da caixa de correio. (Até 60 caracteres)	Consulte +.
				4. Senha Cx. Post.	—	Insira a senha para efetuar login no servidor POP3.	
				5. POP3 SSL/TLS	Nenhum* SSL TLS	Você pode enviar ou receber um e-mail via servidor de e-mail que exija comunicação SSL/TLS segura.	
				6. Verif. Cert.	Ativado Desativado*	Verifica o Certificado de Servidor POP3 automaticamente.	
				7. APOP	Ativado Desativado*	Habilita ou desabilita APOP.	
		3. Conf. RX Mail	1. Polling Auto	—	Ativado* Desativado	Verifica automaticamente se há novas mensagens no servidor POP3.	
			2. Freq. Verific.	—	10* [01-60] Min	Define o intervalo para verificação de novas mensagens no servidor POP3.	
			3. Cabeçalho	—	Tudo Assunto+De+Para Nenhum*	Seleciona o conteúdo do cabeçalho de correio a ser impresso.	
			4. Excluir Falhas	—	Ativado* Desativado	Exclui automaticamente os e-mails com erro.	
			5. Notificação	—	Ativado MDN Desativado*	Recebe mensagens de notificação.	

+ Consulte Manual do Usuário de Rede.

♣ Vá para o Brother Solutions Center e baixe o manual em <http://solutions.brother.com/>.



- Os valores de fábrica são apresentados em negrito com um asterisco.
- As funções de servidor LDAP, Fax via Internet e Escanear para E-mail estão disponíveis para download.
- Para usar essas funções, baixe o software necessário no nosso site, o Brother Solutions Center, em <http://solutions.brother.com/>.
- Os menus do nível 2 entre parênteses aparecerão se você baixar as opções IFAX/E-mail na sua máquina.

Nível 1	Nível 2	Nível 3	Nível 4	Nível 5	Opções	Descrições	Página
7. Rede (MFC-8712DW) (continuação)	(4. E-mail/ IFAX) (continuação)	4. Conf. TX Email	1. Assunto Remet.	—	—	Exibe o assunto relacionado aos dados do Fax via Internet.	Consulte +.
			2. Limite de Mem.	—	Ativado Desativado*	Limita o tamanho dos documentos por e-mail.	
			3. Notificação	—	Ativado Desativado*	Envia mensagens de notificação.	
		5. Config. Reenvio	1. Reenv. MalaDir.	—	Ativado Desativado*	Transmite um documento para outro aparelho de fax.	
			2. Domin. Reenvio	—	—	Registra o nome de domínio.	
			3. Relat. Reenvio	—	Ativado Desativado*	Imprime o Relatório de transmissão de relay.	
	(5. Escan. p /E-mail)	—	—	—	Cor 100 dpi* Cor 200 dpi Cor 300 dpi Cor 600 dpi Cor automática Cinza 100 dpi Cinza 200 dpi Cinza 300 dpi Cinza autom. P/B 300 dpi P/B 200 dpi P/B 200x100 dpi	Escolhe o tipo e a resolução de escaneamento para envio dos dados escaneados via e-mail.	

+ Consulte Manual do Usuário de Rede.

♣ Vá para o Brother Solutions Center e baixe o manual em <http://solutions.brother.com/>.



- Os valores de fábrica são apresentados em negrito com um asterisco.
- As funções de servidor LDAP, Fax via Internet e Escanear para E-mail estão disponíveis para download.
- Para usar essas funções, baixe o software necessário no nosso site, o Brother Solutions Center, em <http://solutions.brother.com/>.
- Os menus do nível 2 entre parênteses aparecerão se você baixar as opções IFAX/E-mail na sua máquina.


Nível 1	Nível 2	Nível 3	Nível 4	Nível 5	Opções	Descrições	Página
7. Rede (MFC-8712DW) (continuação)	4. Escan. p/ FTP (6. Escan. p/ FTP)	—	—	—	Cor 100 dpi* Cor 200 dpi Cor 300 dpi Cor 600 dpi Cor automática Cinza 100 dpi Cinza 200 dpi Cinza 300 dpi Cinza autom. P/B 300 dpi P/B 200 dpi P/B 200x100 dpi	Escolhe o tipo e a resolução de escaneamento para envio dos dados escaneados via FTP.	Consulte +.
	5. Escan. p/ Rede (Windows®) (7. Escan. p/ Rede) (Windows®)	—	—	—	Cor 100 dpi* Cor 200 dpi Cor 300 dpi Cor 600 dpi Cor automática Cinza 100 dpi Cinza 200 dpi Cinza 300 dpi Cinza autom. P/B 300 dpi P/B 200 dpi P/B 200x100 dpi	Escolhe o tipo e a resolução de escaneamento para salvar os dados escaneados diretamente em um servidor CIFS na sua rede local ou na Internet.	
	(8. p/Servi dor Fax)	—	—	—	Ativado (Prefixo/Sufixo) Desativado*	Você pode armazenar um endereço de prefixo/sufixo no aparelho e pode enviar um documento de um sistema de servidor de fax.	


+ Consulte Manual do Usuário de Rede.

♣ Vá para o Brother Solutions Center e baixe o manual em <http://solutions.brother.com/>.



- Os valores de fábrica são apresentados em negrito com um asterisco.
- As funções de servidor LDAP, Fax via Internet e Escanear para E-mail estão disponíveis para download.
- Para usar essas funções, baixe o software necessário no nosso site, o Brother Solutions Center, em <http://solutions.brother.com/>.
- Os menus do nível 2 entre parênteses aparecerão se você baixar as opções IFAX/E-mail na sua máquina.

Nível 1	Nível 2	Nível 3	Nível 4	Nível 5	Opções	Descrições	Página
7. Rede (MFC-8712DW) (continuação)	0. Reset da Rede	—	—	—	1. Reset 2. Sair	Restaura os valores de fábrica de todas as configurações.	Consulte +.
<p>+ Consulte Manual do Usuário de Rede.</p> <p>♣ Vá para o Brother Solutions Center e baixe o manual em http://solutions.brother.com/.</p>							
 <ul style="list-style-type: none"> ■ Os valores de fábrica são apresentados em negrito com um asterisco. ■ As funções de servidor LDAP, Fax via Internet e Escanear para E-mail estão disponíveis para download. ■ Para usar essas funções, baixe o software necessário no nosso site, o Brother Solutions Center, em http://solutions.brother.com/. ■ Os menus do nível 2 entre parênteses aparecerão se você baixar as opções IFAX/E-mail na sua máquina. 							

Nível 1	Nível 2	Nível 3	Nível 4	Nível 5	Opções	Descrições	Página
7. Rede (MFC-8912DW)	1. Lan Cabeada	1. TCP/IP	1. Método de Boot	—	Auto* Static RARP BOOTP DHCP	Seleciona o método de BOOT que melhor se adapta às suas necessidades.	Consulte +.
			(Tent. IP Boot)	—	00003* [00000-32767]	Especifica o número de tentativas que o aparelho fará para obter um endereço IP quando o Método de Boot for definido como qualquer configuração, exceto Static.	
			2. Endereço IP	—	[000-255]. [000-255]. [000-255]. [000-255]	Digite o endereço IP.	
			3. Másc. Sub-rede	—	[000-255]. [000-255]. [000-255]. [000-255]	Digite a máscara da Sub-rede.	
			4. Gateway	—	[000-255]. [000-255]. [000-255]. [000-255]	Digite o endereço do Gateway.	
			5. Nome do nó	—	BRNXXXXXXXXXXXX	Digite o nome do Nó. (Até 32 caracteres)	
6. Config WINS	—	Auto* Static	Seleciona o modo de configuração de WINS.				
<p>+ Consulte Manual do Usuário de Rede.</p> <p>♣ Vá para o Brother Solutions Center e baixe o manual em http://solutions.brother.com/.</p>							
<p> Os valores de fábrica são apresentados em negrito com um asterisco.</p>							


Nível 1	Nível 2	Nível 3	Nível 4	Nível 5	Opções	Descrições	Página
7. Rede (MFC-8912DW) (continuação)	1. Lan Cabeada (continuação)	1. TCP/IP (continuação)	7. Servidor WINS	—	Primário [000-255]. [000-255]. [000-255]. [000-255] Secundário [000-255]. [000-255]. [000-255]. [000-255]	Especifica o endereço IP do servidor WINS primário ou secundário.	Consulte +.
			8. Servidor DNS	—	Primário [000-255]. [000-255]. [000-255]. [000-255] Secundário [000-255]. [000-255]. [000-255]. [000-255]	Especifica o endereço IP do servidor DNS primário ou secundário.	
			9. APIPA	—	Ativado* Desativado	Aloca automaticamente o endereço IP a partir do intervalo de endereços locais de link.	
			0. IPv6	—	Ativado Desativado*	Habilita ou desabilita o protocolo IPv6. Se você quiser usar o protocolo IPv6, visite http://solutions.brother.com/ para obter mais informações.	
		2. Ethernet	—	—	Auto* 100B-FD 100B-HD 10B-FD 10B-HD	Seleciona o modo de conexão Ethernet.	

+ Consulte Manual do Usuário de Rede.

♣ Vá para o Brother Solutions Center e baixe o manual em <http://solutions.brother.com/>.



Os valores de fábrica são apresentados em negrito com um asterisco.

Nível 1	Nível 2	Nível 3	Nível 4	Nível 5	Opções	Descrições	Página	
7. Rede (MFC-8912DW) (continuação)	1. Lan Cabeada (continuação)	3. Status cabeado	—	—	Ativo 100B-FD Ativo 100B-HD Ativo 10B-FD Ativo 10B-HD Inativo Cabeado DESL.	Você pode ver o status de rede cabeada atual.	Consulte +.	
		4. Endereço MAC	—	—	—	Mostra o endereço MAC do aparelho.		
		5. Conf. Padrão	—	—	1. Reset 2. Sair	Restaura os valores de fábrica das configurações da rede cabeada.		
		6. Ativar Rede Cabo	—	—	Ativado* Desativado	Habilita ou desabilita manualmente a LAN cabeada.		
	2. Rede Wireless	1. TCP/IP	1. Método de Boot (Tent. IP Boot)	—	—	Auto* Static RARP BOOTP DHCP 00003* [00000-32767]	Seleciona o método de BOOT que melhor se adapta às suas necessidades. Especifica o número de tentativas que o aparelho fará para obter um endereço IP quando o Método de Boot for definido como qualquer configuração, exceto Static.	
				2. Endereço IP	—	—	[000-255]. [000-255]. [000-255]. [000-255]	Digite o endereço IP.
				3. Másc. Sub-rede	—	—	[000-255]. [000-255]. [000-255]. [000-255]	Digite a máscara da Sub-rede.
	<p>+ Consulte Manual do Usuário de Rede.</p> <p>♣ Vá para o Brother Solutions Center e baixe o manual em http://solutions.brother.com/.</p>							
	 Os valores de fábrica são apresentados em negrito com um asterisco.							


Nível 1	Nível 2	Nível 3	Nível 4	Nível 5	Opções	Descrições	Página
7. Rede (MFC-8912DW) (continuação)	2. Rede Wireless (continuação)	1. TCP/IP (continuação)	4. Gateway	—	[000-255]. [000-255]. [000-255]. [000-255]	Digite o endereço do Gateway.	Consulte +.
			5. Nome do nó	—	BRXXXXXXXXXXXXXX	Digite o nome do Nó. (Até 32 caracteres)	
			6. Config WINS	—	Auto* Static	Seleciona o modo de configuração do WINS.	
			7. Servidor WINS	—	Primário [000-255]. [000-255]. [000-255]. [000-255] Secundário [000-255]. [000-255]. [000-255]. [000-255]	Especifica o endereço IP do servidor WINS primário ou secundário.	
			8. Servidor DNS	—	Primário [000-255]. [000-255]. [000-255]. [000-255] Secundário [000-255]. [000-255]. [000-255]. [000-255]	Especifica o endereço IP do servidor DNS primário ou secundário.	
			9. APIPA	—	Ativado* Desativado	Aloca automaticamente o endereço IP a partir do intervalo de endereços locais de link.	
			0. IPv6	—	Ativado Desativado*	Habilita ou desabilita o protocolo IPv6. Se você quiser usar o protocolo IPv6, visite http://solutions.brother.com/ para obter mais informações.	

+ Consulte Manual do Usuário de Rede.

♣ Vá para o Brother Solutions Center e baixe o manual em <http://solutions.brother.com/>.



Os valores de fábrica são apresentados em negrito com um asterisco.

Nível 1	Nível 2	Nível 3	Nível 4	Nível 5	Opções	Descrições	Página
7. Rede (MFC-8912DW) (continuação)	2. Rede Wireless (continuação)	2. Assist. Config.	—	—	—	Você pode configurar seu servidor de impressão interno.	Consulte +.
		3. WPS/AOSS	—	—	—	Você pode configurar sua rede sem fio facilmente utilizando o método de configuração por meio de um botão.	
		4. WPS c/ Cód PIN	—	—	—	Você pode configurar sua rede sem fio facilmente utilizando WPS com um código PIN.	
		5. Status WLAN	1. Status	—	Ativa (11n) Ativa (11b) Ativa (11g) LAN a cabo Ativa WLAN Desativado AOSS ativo Falha de Conexão	Você pode ver o status atual da rede sem fio.	
			2. Sinal	—	Forte Médio Fraco Inexistente	Você pode ver a intensidade do sinal atual da rede sem fio.	
			3. SSID	—	—	Você pode ver o SSID atual.	
			4. Modo de Comun.	—	Ad-hoc Infraestrutura	Você pode ver o Modo de Comunicação atual.	
		6. Endereço MAC	—	—	—	Mostra o endereço MAC do aparelho.	
		7. Conf. Padrão	—	—	1. Reset 2. Sair	Restaura os valores de fábrica das configurações da rede sem fio.	
+ Consulte Manual do Usuário de Rede.							
♣ Vá para o Brother Solutions Center e baixe o manual em http://solutions.brother.com/ .							
	Os valores de fábrica são apresentados em negrito com um asterisco.						

Nível 1	Nível 2	Nível 3	Nível 4	Nível 5	Opções	Descrições	Página
7. Rede (MFC-8912DW) (continuação)	2. Rede Wireless (continuação)	8. Habilitar WLAN	—	—	Ativado Desativado*	Habilita ou desabilita a LAN sem fio manualmente.	Consulte +.
		3. Wi-Fi Direct	1. Botão Comando	—	—	—	Você pode, com facilidade, definir suas configurações de rede Wi-Fi Direct™ pressionando um botão.
	2. Código PIN		—	—	—	Você pode definir facilmente suas configurações de rede Wi-Fi Direct™ usando WPS com um código PIN.	
	3. Manual		—	—	—	Você pode definir manualmente suas configurações de rede Wi-Fi Direct™.	
	4. Gru. Propriet.		—	—	Ligado Desligado*	Define seu aparelho como Proprietário de Grupo.	
	5. Info. do Disp.		1. Nome Disp.	—	—	—	Você pode ver o nome de dispositivo do seu aparelho.
		2. SSID	—	—	—	Mostra o SSID do Titular do Grupo. Quando o aparelho não está conectado, o display mostra Não Conectado.	
3. Endereço IP		—	—	—	Você pode ver o Endereço IP atual do seu aparelho.		

+ Consulte Manual do Usuário de Rede.

♣ Vá para o Brother Solutions Center e baixe o manual em <http://solutions.brother.com/>.



Os valores de fábrica são apresentados em negrito com um asterisco.

Nível 1	Nível 2	Nível 3	Nível 4	Nível 5	Opções	Descrições	Página		
7. Rede (MFC-8912DW) (continuação)	3. Wi-Fi Direct (continuação)	6. Info. Estado	1. Status	—	G/P Ativo(**) Cliente Ativo Não Conectado Desativado LAN a cabo Ativa ** = o número de dispositivos	Você pode ver o status de rede Wi-Fi Direct™ atual.	Consulte +.		
			2. Sinal	—	Forte Médio Fraco Inexistente	Você pode ver a intensidade do sinal de rede Wi-Fi Direct™ atual. Quando seu aparelho agir como Titular do Grupo, o display sempre mostrará Forte.			
		7. Ativar I/F	—	—	Ativado Desativado*	Habilita ou desabilita a conexão Wi-Fi Direct™.			
	4. E-mail/IFAX	1. Ender. E-mail	2. Config. Servid.	1. SMTP	1. Servidor SMTP	—	—	—	Insira o endereço de e-mail. (Até 60 caracteres)
						Nome (Até 64 caracteres) Endereço IP [000-255]. [000-255]. [000-255]. [000-255]	Insira o endereço de servidor SMTP.		
						2. Porta SMTP	25* [00001-65535]	Insira o número de porta SMTP.	
						3. Auten. p/ SMTP	Nenhuma* AUT-SMTP POP antes SMTP	Seleciona o método de segurança para notificação de e-mail.	
					4. SMTP SSL/TLS	Nenhum* SSL TLS	Você pode enviar ou receber um e-mail via servidor de e-mail que exija comunicação SSL/TLS segura.		

+ Consulte Manual do Usuário de Rede.

♣ Vá para o Brother Solutions Center e baixe o manual em <http://solutions.brother.com/>.



Os valores de fábrica são apresentados em negrito com um asterisco.


Nível 1	Nível 2	Nível 3	Nível 4	Nível 5	Opções	Descrições	Página	
7. Rede (MFC-8912DW) (continuação)	4. E-mail/IFAX (continuação)	2. Config. Servid. (continuação)	1. SMTP (continuação)	5. Verif. Cert.	Ativado Desativado*	Verifica o Certificado de Servidor SMTP automaticamente.	Consulte +.	
			2. POP3	1. Servidor POP3	Nome (Até 64 caracteres) Endereço IP [000-255]. [000-255]. [000-255]. [000-255]	Insira o endereço de servidor POP3.		
				2. Porta POP3	110* [00001-65535]	Insira o número de porta POP3.		
				3. Nome Cx. Postal	—	Insira o nome da caixa de correio. (Até 60 caracteres)		
				4. Senha Cx. Post.	—	Insira a senha para efetuar login no servidor POP3.		
				5. POP3 SSL/TLS	Nenhum* SSL TLS	Você pode enviar ou receber um e-mail via servidor de e-mail que exija comunicação SSL/TLS segura.		
				6. Verif. Cert.	Ativado Desativado*	Verifica o Certificado de Servidor POP3 automaticamente.		
				7. APOP	Ativado Desativado*	Habilita ou desabilita APOP.		
			3. Conf. RX Mail	1. Polling Auto	—	Ativado* Desativado		Verifica automaticamente se há novas mensagens no servidor POP3.
				2. Freq. Verific.	—	10* [01-60] Min		Define o intervalo para verificação de novas mensagens no servidor POP3.
		3. Cabeçalho		—	Tudo Assunto+De+Para Nenhum*	Seleciona o conteúdo do cabeçalho de correio a ser impresso.		


+ Consulte Manual do Usuário de Rede.


♣ Vá para o Brother Solutions Center e baixe o manual em <http://solutions.brother.com/>.




Os valores de fábrica são apresentados em negrito com um asterisco.

Nível 1	Nível 2	Nível 3	Nível 4	Nível 5	Opções	Descrições	Página
7. Rede (MFC-8912DW) (continuação)	4. E-mail/IFAX (continuação)	3. Conf. RX Mail (continuação)	4. Excluir Falhas	—	Ativado* Desativado	Exclui automaticamente os e-mails com erro.	Consulte + .
			5. Notificação	—	Ativado MDN Desativado*	Recebe mensagens de notificação.	
		4. Conf. TX Email	1. Assunto Remet.	—	—	Exibe o assunto relacionado aos dados do Fax via Internet.	
			2. Limite de Mem.	—	Ativado Desativado*	Limita o tamanho dos documentos por e-mail.	
			3. Notificação	—	Ativado Desativado*	Envia mensagens de notificação.	
		5. Config. Reenvio	1. Reenv. MalaDir.	—	Ativado Desativado*	Transmite um documento para outro aparelho de fax.	
			2. Domin. Reenvio	—	—	Registra o nome de domínio.	
			3. Relat. Reenvio	—	Ativado Desativado*	Imprime o Relatório de transmissão de relay.	
		5. Escan. p/E-mail	—	—	—	Cor 100 dpi* Cor 200 dpi Cor 300 dpi Cor 600 dpi Cor automática Cinza 100 dpi Cinza 200 dpi Cinza 300 dpi Cinza autom. P/B 300 dpi P/B 200 dpi P/B 200x100 dpi	
	+ Consulte Manual do Usuário de Rede.						
♣ Vá para o Brother Solutions Center e baixe o manual em http://solutions.brother.com/ .							
	Os valores de fábrica são apresentados em negrito com um asterisco.						

Nível 1	Nível 2	Nível 3	Nível 4	Nível 5	Opções	Descrições	Página
7. Rede (MFC-8912DW) (continuação)	6. Escan. p/ FTP	—	—	—	Cor 100 dpi* Cor 200 dpi Cor 300 dpi Cor 600 dpi Cor automática Cinza 100 dpi Cinza 200 dpi Cinza 300 dpi Cinza autom. P/B 300 dpi P/B 200 dpi P/B 200x100 dpi	Escolhe o tipo e a resolução de escaneamento para envio dos dados escaneados via FTP.	Consulte +.
	7. Escan. p/ Rede (Windows®)	—	—	—	Cor 100 dpi* Cor 200 dpi Cor 300 dpi Cor 600 dpi Cor automática Cinza 100 dpi Cinza 200 dpi Cinza 300 dpi Cinza autom. P/B 300 dpi P/B 200 dpi P/B 200x100 dpi	Escolhe o tipo e a resolução de escaneamento para salvar os dados escaneados diretamente em um servidor CIFS na sua rede local ou na Internet.	
	8. p/Servidor Fax	—	—	—	Ativado (Prefixo/ Sufixo) Desativado*	Você pode armazenar um endereço de prefixo/sufixo no aparelho e pode enviar um documento de um sistema de servidor de fax.	
	0. Reset da Rede	—	—	—	1. Reset 2. Sair	Restaura os valores de fábrica de todas as configurações.	
+ Consulte Manual do Usuário de Rede.							
♣ Vá para o Brother Solutions Center e baixe o manual em http://solutions.brother.com/ .							
 Os valores de fábrica são apresentados em negrito com um asterisco.							

Nível 1	Nível 2	Nível 3	Opções	Descrições	Página	
8.Info. Aparelho	1.Num. de série	—	—	Você pode verificar o número de série do seu aparelho.	131	
	2.Contador Pgs.	—	Total Fax/Lista Copiar Impressão	Você pode verificar o número total de páginas que o aparelho imprimiu durante todo o seu período de funcionamento.	Consulte ◆.	
	3.Duração Peças	1.Cilindro	—			Você pode verificar a porcentagem disponível da vida útil de uma peça do aparelho. (PF kit 2 só aparecerá se você tiver instalado a bandeja de papel opcional no MFC-8712DW ou no MFC-8912DW.)
		2.Unidade Fusora	—			
		3.Unidade Laser	—			
		4.PF kit MU	—			
		5.PF kit 1	—			
6.PF kit 2	—					
◆ Consulte <i>Manual Avançado do Usuário</i> .						
 Os valores de fábrica são apresentados em negrito com um asterisco.						

Nível 1	Nível 2	Nível 3	Opções	Descrições	Página	
0.Config.Inicial	1.Modos Recepção	—	Somente Fax* Fax/Tel Secret.Eletrôn. Manual	Seleciona o modo de recepção que melhor se adapta às suas necessidades.	33	
	2.Data e Hora	1.Data e Hora	—	—	Apresenta a data e hora no display e nos cabeçalhos dos faxes que você enviar.	Consulte ‡.
		2.Alterar Hora	p/Horário Verão p/Horár. Inverno*	Mude para Alterar relógio automaticamente.	Consulte ◆.	
		3.Fuso Horário	UTCXXX:XX	Define o fuso horário do seu país.	Consulte +.	
	3.ID Aparelho	—	Fax: Tel: Nome:	Configura seu nome e número de fax para inclusão em cada página enviada.	Consulte ‡.	
	4.Tom/Pulso	—	Tom* Pulso	Seleciona o modo de discagem.		
	5.Tom de linha	—	Detecção Sem Detecção*	Você pode reduzir a pausa de detecção do tom de linha.	121	
	6.Prefixo Disc.	—	—	Configura um número de prefixo que sempre será acrescentado antes do número de fax toda vez que você disca.	Consulte ◆.	
	7.Reiniciar	1.Redes	1.Reset 2.Sair	Restaura os valores de fábrica de todas as configurações.	131	
		2.Endereço e Fax	1.Reset 2.Sair	Restaura as configurações de todos os números de telefone armazenados e fax.		
3.Todas Config.		1.Reset 2.Sair	Restaura o padrão de fábrica de todas as configurações do aparelho.			
<p>◆ Consulte <i>Manual Avançado do Usuário</i>.</p> <p>‡ Consulte <i>Guia de Configuração Rápida</i>.</p> <p>+ Consulte <i>Manual do Usuário de Rede</i>.</p>						
 Os valores de fábrica são apresentados em negrito com um asterisco.						

Inserindo texto

Quando estiver configurando certas seleções de menu, como ID do Aparelho, você terá que digitar caracteres de texto. As teclas do teclado numérico possuem letras impressas nelas. As teclas **0**, **#** e ***** *não* possuem letras impressas porque são utilizadas para caracteres especiais.

Para acessar o caractere desejado, pressione a tecla apropriada do teclado numérico de acordo com o número de vezes mostrado na tabela de referência.

Pressione a tecla	uma vez	duas vezes	três vezes	quatro vezes	cinco vezes	seis vezes	sete vezes	oito vezes	nove vezes
1	@	.	/	1	@	.	/	1	@
2	a	b	c	A	B	C	2	a	b
3	d	e	f	D	E	F	3	d	e
4	g	h	i	G	H	I	4	g	h
5	j	k	l	J	K	L	5	j	k
6	m	n	o	M	N	O	6	m	n
7	p	q	r	s	P	Q	R	S	7
8	t	u	v	T	U	V	8	t	u
9	w	x	y	z	W	X	Y	Z	9

Para seleções de menu que não permitam a seleção de letras em minúsculas, use esta tabela de referência.

Pressione a tecla	uma vez	duas vezes	três vezes	quatro vezes	cinco vezes
2	A	B	C	2	A
3	D	E	F	3	D
4	G	H	I	4	G
5	J	K	L	5	J
6	M	N	O	6	M
7	P	Q	R	7	P
8	T	U	V	8	T
9	W	X	Y	9	W

Inserindo espaços

Para inserir um espaço em um número de fax, pressione ► uma vez entre os números. Para inserir um espaço em um nome, pressione ► duas vezes entre os caracteres.

Fazendo correções

Se você inseriu um caractere incorretamente e deseja alterá-lo, pressione ◀ ou ▶ para mover o cursor até o caractere incorreto e, em seguida, pressione **Excluir**.

Repetindo letras

Para digitar uma letra da mesma tecla que a letra anterior, pressione ► para mover o cursor para a direita antes de pressionar a tecla novamente.

Caracteres especiais e símbolos

Pressione *, # ou 0 e, em seguida, pressione ◀ ou ▶ para mover o cursor até o símbolo ou letra desejada. Pressione OK para selecioná-lo. Os símbolos e os caracteres abaixo aparecem dependendo do menu selecionado.

Pressione *	para	(espaço) ! " # \$ % & ' () * + , - . / €
Pressione #	para	: ; < = > ? @ [] ^ _ \ ~ ' { }
Pressione 0	para	Ç Æ Õ Á Ú Ó Í É Â Ê Ô 0

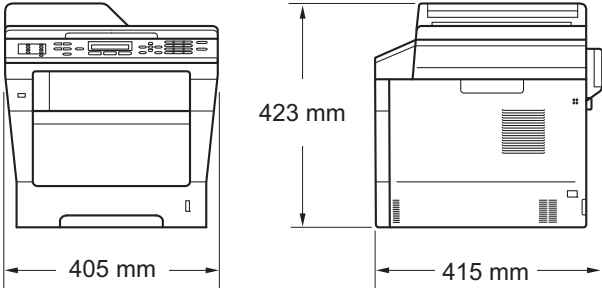
Geral

**Observação**

Este capítulo fornece um resumo das especificações dos aparelhos. Para obter especificações, visite-nos em <http://www.brother.com/> para mais detalhes.

Modelo	MFC-8512DN	MFC-8712DW	MFC-8912DW	
Tipo de Impressora	Laser			
Método de Impressão	Impressora a Laser Eletrofotográfica			
Capacidade da Memória	Padrão	64 MB	128 MB	
	Opcional	1 abertura: DDR2 SO-DIMM (144 pinos) até 256 MB		
Display (tela de cristal líquido)	22 caracteres × 5 linhas			
Rede Elétrica	110 - 120 V CA 50/60 Hz			
Consumo de Energia ¹ (Médio)	Máximo	Aprox. 1200 W a 25 °C		
	Cópia	Aprox. 669 W a 25 °C	Aprox. 702 W a 25 °C	
	Cópia (Modo Silencioso)	Aprox. 336 W a 25 °C	Aprox. 350 W a 25 °C	
	Pronto	Aprox. 8,1 W a 25 °C		
	Sleep (WLAN: ativada)	-	Aprox. 6,3 W	
	Hibernação	Aprox. 1,2 W	Aprox. 1,4 W	
Dimensões	MFC-8712DW, MFC-8912DW 			

¹ Conexões USB com o PC

Modelo		MFC-8512DN	MFC-8712DW	MFC-8912DW
Dimensões (continuação)		MFC-8512DN 		
Pesos (com os consumíveis)		15,8 kg	15,7 kg	16,1 kg
Nível de Ruído	Pressão Sonora	Impressão	LPAm = 59 dB (A)	
		Pronto	LPAm = 37 dB (A)	
		Impressão (Modo Silencioso)	LPAm = 54 dB (A)	
	Potência Sonora	Impressão	LWad = 6,64 B (A)	LWad = 6,58 B (A)
		Pronto	LWad = 4,62 B (A)	LWad = 4,60 B (A)
		Impressão (Modo Silencioso)	LWad = 6,4 B (A)	
Temperatura		Operacional	10 a 32,5 °C	
		De armazenamento	0 a 40 °C	
Umidade		Operacional	20 a 80% (sem condensação)	
		De armazenamento	10 a 90% (sem condensação)	
Alimentador (alimentador automático de documentos)		Até 50 páginas (MFC-8712DW e MFC-8912DW) Até 35 páginas (MFC-8512DN) Para melhores resultados, recomendamos: Temperatura: 20 a 30 °C Umidade: 50% a 70% Papel: 80 g/m ²		

Tamanho do Documento

Modelo		MFC-8512DN	MFC-8712DW	MFC-8912DW
Tamanho da página (somente frente)	Largura do Alimentador	147,3 a 215,9 mm		
	Comprimento do Alimentador	147,3 a 355,6 mm		
	Largura do Vidro do Scanner	Máx. 215,9 mm		
	Comprimento do Vidro do Scanner	Máx. 300,0 mm	Máx. 355,6 mm	
Tamanho da página (frente e verso (Duplex))	Largura do Alimentador	-		147,3 a 215,9 mm
	Comprimento do Alimentador	-		147,3 a 355,6 mm

Mídia de impressão

Modelo			MFC-8512DN	MFC-8712DW	MFC-8912DW
Entrada de Papel	Bandeja de Papel (padrão)	Tipo de Papel	Papel Comum, Papel Fino, Papel Reciclado		
		Tamanho do Papel	A4, Carta, B5 (ISO/JIS), A5, A5 (Borda Longa), B6 (ISO), A6, Executivo, Ofício, Fólio		
		Peso do Papel	60 a 105 g/m ²		
		Capacidade Máxima de Papel	Até 250 folhas de 80 g/m ² Papel comum		
	Bandeja multiuso (bandeja MU)	Tipo de Papel	Papel Comum, Papel Fino, Papel Grosso, Papel Mais Grosso, Papel Reciclado, Papel Bond, Etiqueta, Envelope, Env.Fino, Env.Grosso		
		Tamanho do Papel	Largura: 76,2 a 215,9 mm Comprimento: 127,0 a 355,6 mm		
		Peso do Papel	60 a 163 g/m ²		
		Capacidade Máxima de Papel	Até 50 folhas de 80 g/m ² Papel comum		
	Bandeja de Papel 2 (opcional)	Tipo de Papel	-	Papel Comum, Papel Fino, Papel Reciclado	
		Tamanho do Papel	-	A4, Carta, B5 (ISO/JIS), A5, B6 (ISO), Executivo, Ofício, Fólio	
		Peso do Papel	-	60 a 105 g/m ²	
		Capacidade Máxima de Papel	-	Até 500 folhas de 80 g/m ² Papel comum	
Saída de Papel ¹	Bandeja de saída com a face voltada para baixo	Até 150 folhas de 80 g/m ² Papel comum (as folhas são enviadas para a bandeja de saída de papel com a face impressa voltada para baixo)			
	Bandeja de saída com a face voltada para cima	Uma folha (a folha de face para cima é enviada para a bandeja de saída com a face impressa voltada para cima)			
Duplex	Impressão Duplex Automática	Tipo de Papel	Papel Comum, Papel Fino, Papel Reciclado		
		Tamanho do Papel	A4		
		Peso do Papel	60 a 105 g/m ²		

¹ Para etiquetas, recomendamos remover as folhas impressas da bandeja de saída de papel imediatamente após saírem do aparelho para evitar a possibilidade de manchas.

Fax

Modelo	MFC-8512DN	MFC-8712DW	MFC-8912DW
Compatibilidade	ITU-T Supergrupo 3		
Sistema de Codificação	MH/MR/MMR/JBIG/JPEG		
Velocidade do Modem	33.600 bps (com Ajuste Automático)		
Recepção de Impressão Frente e Verso (Duplex)	Sim		
Envio Automático Frente e Verso (Duplex)	-		Sim (do alimentador)
Largura do Escaneamento	Máx. 208 mm		
Largura da Impressão	Máx. 208 mm		
Escala de Cinza	8 bits/256 níveis		
Resolução	Horizontal	8 pontos/mm	
	Vertical	Padrão: 3,85 linhas/mm	
		Fina: 7,7 linhas/mm	
		Fotografia: 7,7 linhas/mm	
	Superfina: 15,4 linhas/mm		
Discagem de Um Toque	16 (8 × 2)		
Discagem Rápida	300 posições		
Grupos	Até 20		
Envio de Mala Direta	366 posições		
Rediscagem Automática	Sim, 1 vez após 5 minutos		
Transmissão da Memória	Até 500 ¹ páginas		
Recepção sem Papel	Até 500 ¹ páginas		

¹ 'Páginas' refere-se à 'Tabela de Testes ITU-T #1' (uma carta comercial típica, resolução Padrão, código JBIG). As especificações e materiais impressos estão sujeitos a alterações sem aviso prévio.

Cópia

Modelo	MFC-8512DN	MFC-8712DW	MFC-8912DW
Largura da Cópia	Máx. 210 mm		
Cópia Automática Frente e Verso (Duplex)	-		Sim (do alimentador)
Cópias Múltiplas	Empilhadas ou Ordenadas em até 99 páginas		
Ampliar/Reduzir	25% a 400% (em incrementos de 1%)		
Resolução	Até 1200 × 600 dpi		
Tempo da Primeira Cópia ¹	Menos de 10,5 segundos a 23 °C/115 V		

¹ No modo Pronto e na bandeja padrão

Scanner

Modelo	MFC-8512DN	MFC-8712DW	MFC-8912DW
Colorido/Mono	Sim/Sim		
Compatível com TWAIN	Sim (Windows® XP/Windows Vista®/Windows® 7/Mac OS X 10.5.8, 10.6.x, 10.7.x ¹)		
Compatível com WIA	Sim (Windows® XP/Windows Vista®/Windows® 7)		
Compatível com ICA	Sim (Mac OS X 10.6.x, 10.7.x)		
Profundidade da Cor	Colorido, 48 bits internos/24 bits externos		
Resolução	Até 19200 × 19200 dpi (interpolado) ² Até 1200 × 1200 dpi (óptico) ² (a partir do vidro do scanner) Até 1200 × 600 dpi (óptico) ² (a partir do alimentador)		
Largura do Escaneamento	Máx. 210 mm		
Escaneamento Automático Frente e Verso (Duplex)	-		Sim (do alimentador)
Escala de Cinza	256 níveis		

¹ Para obter as mais recentes atualizações da versão do Mac OS X que você está usando, visite-nos em <http://solutions.brother.com/>.

² Escaneamento máximo de 1200 × 1200 dpi com o driver WIA no Windows® XP, no Windows Vista® e no Windows® 7 (é possível escolher resolução de até 19200 × 19200 dpi usando o utilitário de scanner)

Impressora

Modelo	MFC-8512DN	MFC-8712DW	MFC-8912DW
Impressão Automática Frente e Verso (Duplex)	Sim		
Emulações	PCL6, BR-Script3 (PostScript® 3™), IBM Proprinter XL, Epson FX-850		
Resolução	1200 dpi × 1200 dpi, HQ1200 (2400 × 600 dpi), 600 dpi × 600 dpi		
Velocidade de Impressão (Duplex)	Até 18 lados/minuto (até 9 folhas/minuto) (tamanho A4) ¹		
Velocidade de Impressão	Até 38 páginas/minuto (Tamanho A4) ¹	Até 40 páginas/minuto (tamanho A4) ¹	Até 42 páginas/minuto (tamanho Carta) ¹
Tempo da Primeira Impressão ²	Menos de 8,5 segundos a 23 °C/115 V		

¹ A velocidade de impressão pode variar dependendo do tipo de documento impresso.

² No modo Pronto e na bandeja padrão

Interfaces

Modelo	MFC-8512DN	MFC-8712DW	MFC-8912DW
USB	USB 2.0 de Alta Velocidade ^{1 2} Recomendamos o uso de um cabo USB 2.0 (Tipo A/B) com até 2,0 metros de comprimento.		
Ethernet ³	10BASE-T/100BASE-TX Use um cabo de par trançado reto de Categoria 5 (ou superior).		
LAN sem fio ³	-	IEEE 802.11b/g/n (modo de infraestrutura) IEEE 802.11b (modo Ad-hoc)	

- ¹ Seu aparelho possui interface USB 2.0 de alta velocidade. O aparelho também pode ser conectado a um computador equipado com uma interface USB 1.1.
- ² Portas USB de outros fabricantes não são aceitas.
- ³ Para saber especificações de rede detalhadas, consulte *Rede (LAN)* >> página 197 e >>> Manual do Usuário de Rede.

Função Impressão Direta

Modelo	MFC-8512DN	MFC-8712DW	MFC-8912DW
Compatibilidade	PDF versão 1.7 ¹ , JPEG, Exif + JPEG, PRN (criado pelo driver de impressora Brother), TIFF (escaneado por todos os modelos Brother MFC ou DCP), XPS versão 1.0		
Interface	Interface direta USB		

¹ Não há suporte para dados em PDF que incluam arquivos de imagem JBIG2, arquivos de imagem JPEG2000 ou arquivos de transparência.

Requisitos do computador

Requisitos Mínimos do Sistema e Funções de Software Aceitas pelo PC								
Plataforma do Computador e Versão do Sistema Operacional		Velocidade Mínima do Processador	RAM Mínima	RAM Recomendada	Espaço em Disco Rígido para instalação		Funções de Software Aceitas pelo PC	Interface Aceita pelo PC ²
					Para Drivers	Para Aplicativos		
Sistema Operacional Windows®	Windows® XP Home ^{1 4} Windows® XP Profissional ^{1 4}	Intel® Pentium® II ou equivalente	128 MB	256 MB	150 MB	500 MB	Impressão, PC-Fax ³ , Escaneamento	USB, 10Base-T/ 100 Base-TX (Ethernet), Rede sem fio 802.11 b/g/n ⁵
	Windows® XP Profissional x64 Edition ^{1 4}	CPU compatível de 64 bits (Intel®64 ou AMD64)	256 MB	512 MB				
	Windows Vista® ^{1 4}	Intel® Pentium® 4 ou equivalente CPU de 64 bits que o computador aceite (Intel®64 ou AMD64)	512 MB	1 GB	500 MB	1,2 GB		
	Windows® 7 ^{1 4}	Intel® Pentium® 4 ou equivalente CPU de 64 bits que o computador aceite e (Intel®64 ou AMD64)	1 GB (32 bits) 2 GB (64 bits)	1 GB (32 bits) 2 GB (64 bits)	650 MB			

Requisitos Mínimos do Sistema e Funções de Software Aceitas pelo PC								
Plataforma do Computador e Versão do Sistema Operacional	Velocidade Mínima do Processador	RAM Mínima	RAM Recomendada	Espaço em Disco Rígido para instalação		Funções de Software Aceitas pelo PC	Interface Aceita pelo PC ²	
				Para Drivers	Para Aplicativos			
Windows Server® 2003 (impressã o somente via rede)	Intel® Pentium® III ou equivalente	256 MB	512 MB	50 MB	N/D	Impressão	10Base-T/ 100 Base-TX (Ethernet), Rede sem fio 802.11 b/g/n ⁵	
	Windows Server® 2003 x64 Edition (impressã o somente via rede)	CPU de 64 bits que o computador aceite (Intel®64 ou AMD64)						
	Windows Server® 2008 (impressã o somente via rede)	Intel® Pentium® 4 ou equivalente CPU de 64 bits que o computador aceite (Intel®64 ou AMD64)	512 MB					2 GB
	Windows Server® 2008 R2 (impressã o somente via rede)	CPU de 64 bits que o computador aceite (Intel®64 ou AMD64)						
Sistema Operacional Macintosh	Mac OS X 10.5.8	Processador PowerPC® G4/G5 Intel®	512 MB	1 GB	80 MB	400 MB	Impressão, Envio através de PC-Fax ³ , Escaneamento	USB, 10Base-T/ 100 Base-TX (Ethernet), Rede sem fio 802.11 b/g/n ⁵
	Mac OS X 10.6.x	Processador Intel®	1 GB	2 GB				
	Mac OS X 10.7.x	Processador Intel®	2 GB	2 GB				

¹ Para WIA, resolução de 1200 x 1200. O Utilitário do Scanner da Brother permite melhorar para até 19200 x 19200 dpi.

² Portas USB de outros fabricantes não são aceitas.

³ O PC-Fax aceita somente preto e branco.

⁴ O Nuance™ PaperPort™ 12SE aceita Microsoft® SP3 ou superior para Windows® XP e SP2 ou superior para Windows Vista® e Windows® 7.

⁵ Para o MFC-8712DW e o MFC-8912DW

Para obter as últimas atualizações de driver, visite <http://solutions.brother.com/>.

Todas as marcas comerciais, marcas e nomes de produtos são de propriedade de suas respectivas empresas.

Itens consumíveis

Modelo		MFC-8512DN	MFC-8712DW	MFC-8912DW	Nº do pedido
Cartucho de Toner	Fornecido na caixa	Aprox. 2.000 páginas A4 ou Carta ¹	-		-
	Padrão	Aprox. 3.000 páginas A4 ou Carta ¹			TN-3332
	Alto Rendimento	Aprox. 8.000 páginas A4 ou Carta ¹			TN-3382
Super Alto Rendimento	-		Aprox. 12.000 páginas A4 ou Carta ¹		TN-3392
Unidade de Cilindro		Aprox. 30.000 páginas A4 ou Carta (1 página/trabalho) ²			DR-3302

¹ O rendimento aproximado do cartucho é declarado de acordo com a ISO/IEC 19752.

² A vida útil do cilindro é uma aproximação, podendo variar conforme o tipo de utilização.

Rede (LAN)



Observação

Para obter mais informações sobre as especificações de rede, ►► Manual do Usuário de Rede

Modelo		MFC-8512DN	MFC-8712DW	MFC-8912DW
LAN		Você pode conectar o aparelho a uma rede para Impressão em Rede, Escaneamento em Rede, Envio de PC-Fax, Recepção de PC-Fax (somente Windows®) e Configuração Remota ¹ . O software de Gerenciamento de Rede Brother BRAdmin Light ^{2,3} também vem incluído.		
Protocolos	IPv4	ARP, RARP, BOOTP, DHCP, APIPA (Auto IP), WINS/NetBIOS name resolution, DNS Resolver, mDNS, LLMNR responder, LPR/LPD, Custom Raw Port/Port9100, POP3 ⁴ , SMTP Client, IPP/IPPS, FTP Client and Server, LDAP Client ⁴ , CIFS Client, TELNET Server, SNMP v1/v2c/v3, HTTP/HTTPS server, TFTP client and server, ICMP, Web Services (Print/Scan), SNTP Client		
	IPv6	NDP, RA, DNS resolver, mDNS, LLMNR responder, LPR/LPD, Custom Raw Port/Port9100, IPP/IPPS, FTP Client e Server, LDAP Client ⁴ , CIFS Client, TELNET Server, SNMP v1/v2c/v3, HTTP/HTTPS server, TFTP Client e Server, SMTP Client, ICMPv6, SNTP Client, Web Services (Print/Scan)		
Protocolos de Segurança	Cabeada	APOP, POP before SMTP, SMTP-AUTH, SSL/TLS (IPPS, HTTPS, SMTP, POP), SNMP v3, 802.1x (EAP-MD5, EAP-FAST, PEAP, EAP-TLS, EAP-TTLS), Kerberos		
	Sem fio	-	APOP, POP before SMTP, SMTP-AUTH, SSL/TLS (IPPS, HTTPS, SMTP, POP), SNMP v3, 802.1x (LEAP, EAP-FAST, PEAP, EAP-TLS, EAP-TTLS), Kerberos	
Segurança de Rede sem Fio		-	WEP de 64/128 bits, WPA-PSK (TKIP/AES), WPA2-PSK (AES)	
Utilitário de Suporte de Configuração de Rede sem Fio	AOSS™	-	Sim	
	WPS	-	Sim	

¹ Consulte *Requisitos do computador* ►► página 193.

² (Para usuários do Windows®) O BRAdmin Light da Brother encontra-se disponível no CD-ROM fornecido com o aparelho.
(Para usuários do Macintosh) O BRAdmin Light da Brother encontra-se disponível para download em <http://solutions.brother.com/>.

³ (Para usuários do Windows®) Se você precisar de gerenciamento de máquina mais avançado, use a versão mais recente do utilitário BRAdmin Professional da Brother que se encontra disponível para download em <http://solutions.brother.com/>.

⁴ (MFC-8512DN e MFC-8712DW) Estes protocolos estão disponíveis quando você baixa a função LDAP para a sua máquina.

A		D	
AJUDA		Dimensões	183
mensagens no display	133	Discagem	
Tabela de Menus	134	discagem rápida	44
Alimentador (alimentador automático de documentos)		manual	44
usando	26	rediscagem automática de fax	45
Apple Macintosh		um toque	44
Consulte o Manual do Usuário de Software.		uma pausa	49
Automática		usando a tecla Procura	45
recepção de fax	34	Discagem rápida	49
recepção fácil	36	alterando	54
rediscagem de fax	45	configurando	51
B		Discagem de grupo	
Brother		alterando	54
FAQs (perguntas frequentes)	i	discagem de um toque	
Números da Brother	i	alterando	54
C		configurando	49
Caixa Postal	39	perfil de escaneamento personalizado	49
Campaina Personalizada	39	usando	44
Cartucho de toner		discagem rápida	
substituindo	72	alterando	54
Conectando		configurando	51
secretária eletrônica externa	39	perfil de escaneamento personalizado	51
telefone externo	41	usando	44
Conectividade de rede	191	procura	45
Conexões multilinha (PBX)	41	usando	44
Configuração remota		Display (tela de cristal líquido)	6, 133
Consulte o Manual do Usuário de Software.		Documento	
ControlCenter2 (para Macintosh)		como colocar	26, 27
Consulte o Manual do Usuário de Software.		E	
ControlCenter4 (para Windows®)		Envelopes	14, 22, 24
Consulte o Manual do Usuário de Software.		Equalização	121
Copiar		Escala de cinza	187, 189
teclas	8	Escaneamento	
Códigos de fax		Consulte o Manual do Usuário de Software.	
alterando	43	Escanear um documento para um	
código de atendimento telefônico	42	computador	63
código de recepção de fax	42	Etiquetas	12, 22, 25
F		Fax SimpleBiz e Campaina para Número	

Alternativo	39
Fax, autônomo	
enviando	29
interferência de linha telefônica	121
recebendo	33
do telefone de extensão	42
interferência de linha telefônica	121
modo de recepção	33
recepção fácil	36
retardo da campanha, configuração	35
Fólio	17, 22

I

Identificador de Chamada	39
Identificador de Chamada de Dados	39
Identificador de Toque	39
Impressão	
Consulte o Manual do Usuário de Software.	
dificuldades	110, 112
documento do seu computador	62
drivers	190
especificações	190
qualidade	122
resolução	190
Impressão direta	58
especificação	192
Tecla Impressão Direta	59
Informações do aparelho	
como reiniciar o aparelho	132
funções de redefinição	131
LED de status	9
número de série	131
Itens consumíveis	70, 71

L

LED de status	9
Limpendo	
fio corona	77
Linha telefônica	
conexões	40
dificuldades	113
interferência	121
multilinha (PBX)	41

M

Macintosh	
Consulte o Manual do Usuário de Software.	

Manual	
discagem	44
recepção	33, 34
Manutenção, rotina	
substituindo	
cartucho de toner	72
unidade de cilindro	79
Memória	183
Mensagem de Memória Cheia	91
Mensagens de erro no display	87
Erro Com.	87
Impos.escanear XX	92
Impossiv.Impr. XX	91
Memória Cheia	91
Não há papel	90
Modo Fax/Tel	
atendendo em telefones de extensão ..	42
código de atendimento telefônico	42
código de recepção de fax	42
recepção fácil	36
retardo da campanha	35
tempo do toque F/T (toque duplo)	35
Modo, entrando	
cópia	56
escaneamento	7
fax	29

N

Nuance™ PaperPort™ 12SE	
Consulte o Manual do Usuário de Software	
e a Ajuda do aplicativo PaperPort™ 12SE	
para acessar os Guias de instrução.	
Número de série	
como encontrar	
Veja na parte interna da tampa frontal	

P

Papel	20
capacidade da bandeja	22
como colocar	10
na bandeja de papel	10
na bandeja multiuso	12
recomendado	22
tamanho	17, 21
tipo	17, 21
PC-Fax	
Consulte o Manual do Usuário de Software.	
Pesos	184

Presto! PageManager	
Consulte o Manual do Usuário de Software.	
Consulte também a Ajuda do aplicativo Presto! PageManager.	
Programando seu aparelho	133

Q

Qualidade	
impressão	122

R

Rede	
escaneando	
Consulte o Manual do Usuário de Software.	
fax	
Consulte o Manual do Usuário de Software.	
impressão	
Consulte o Manual do Usuário de Rede.	
Rede sem fio	
Consulte o Guia de Configuração Rápida e o Manual do Usuário de Rede.	
Relatórios	
Verificação de Transmissão	31
Resolução	
cópia	188
escaneamento	189
fax (padrão, fina, superfina, foto)	187
impressão	190
Retardo da campainha, configuração	35
RingMaster	39

S

Secretária eletrônica	
conectando	40
Secretária eletrônica, externa	33, 34
conectando	39, 40
gravando a mensagem de saída (OGM)	40
Smart Ring	39
Solução de problemas	110
mensagens de erro no display	87
mensagens de manutenção no display	87
obstrução de documentos	96, 97, 98
obstrução de papel	98, 99, 100, 104, 108
se você estiver enfrentando dificuldades	

chamadas recebidas	116
enviando faxes	116
escaneando	117
impressão	110, 112
linha telefônica	121
manuseio do papel	111
qualidade da cópia	117
qualidade de impressão	122
recebendo faxes	113
rede	118
software	118

Substituindo	
cartucho de toner	72
unidade de cilindro	79

T

Tabela de Menus	134
Tecla Gancho	6, 42
Tecla Impressão Segura	7
Tecla Redisc./Pausa	45, 49
Teen Ring	39
Telefone de extensão, usando	42
Telefone externo, conectando	41
Telefone sem fio (não-Brother)	42
Texto, inserindo	181
Tomadas	
EXT.	
Secretária eletrônica	39
telefone externo	41
Toque Personalizado	39

U

Um Toque	
usando	44
Um toque	
alterando	54
configurando	49
Unidade de cilindro	
limpando	77
substituindo	79

V

Vidro do scanner	
tamanho do escaneamento para envio de fax	31
usando	27
Visão geral do painel de controle	6

VoIP 121

W

Wi-Fi Direct™ 4

Windows®
 Consulte o Manual do Usuário de Software.

World Wide Web i

Nota!!

Compatibilidade de Suprimentos

Ao adquirir os suprimentos cartucho de toner ou unidade de cilindro para a sua impressora, verifique o modelo de suprimento que seja compatível com seu equipamento. Não use suprimentos impróprios. Imprimir com suprimento de modelo diferente ou não original pode reduzir a qualidade de impressão e também a qualidade e vida útil do equipamento. A sua garantia não cobre problemas decorrentes do uso de suprimentos não adequados.

Itens

Modelo		Rendimento	Nº Ordem	DCP-8112DN/ DCP-8152DN, MFC-8512DN	DCP-8157DN, MFC-8712DN/ MFC-8912DW/ MFC-8952DW/ MFC-8952DWT
Cartucho de Toner	Cartucho rendimento padrão	Aprox. 3.000 págs A4/Carta ¹	TN-3332	Sim	Sim
	Cartucho de alto rendimento	Aprox. 8.000 págs A4/Carta ¹	TN-3382	Sim	Sim
	Cartucho de ultra rendimento	Aprox. 12.000 págs A4/Carta ¹	TN-3392	-	Sim
Unidade de Cilindro		Aprox. 30.000 págs A4/Carta (1 pág/trabalho) ²	DR-3302	Sim	Sim

¹ O rendimento aproximado dos cartuchos é declarado de acordo com a Norma ISO/IEC 19752

² A vida útil da unidade de cilindro é aproximada e poderá variar conforme o uso.

brother®

Visite-nos no site
<http://www.brother.com/>

Esses aparelhos são aprovados para uso somente no país da compra. As empresas Brother locais ou seus representantes só fornecerão suporte para aparelhos comprados em seus próprios países.